



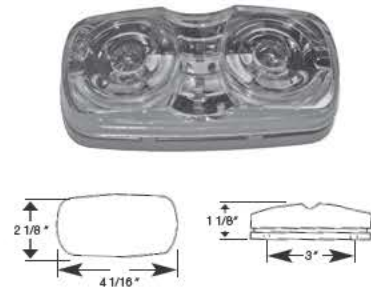
**LUMIÈRES ET ACCESSOIRES**

## Feux double de gabarit et de position latéraux

# prod.: **835-6048** Ambre

# prod.: **835-6055** Rouge

Base noire — Base en plastique avec 2 douilles Vibar pour une durée prolongée de l'ampoule. Interchangeable avec la plupart des modèles concurrents.



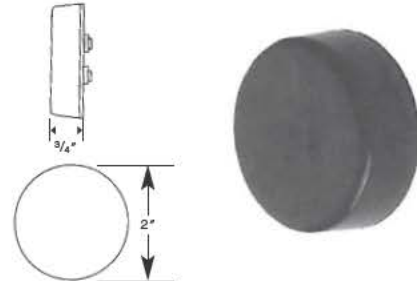
## Feux de gabarit

# prod.: **835-1522** Ambre

# prod.: **835-1515** Rouge

Lentille en Lexan et boîtier soudés par ultrasons pour garantir l'étanchéité.  
Interchangeable avec la plupart des modèles concurrents.  
Bague et fiche vendus séparément.

2" scellé



## Bague

# prod.: **835-1547**

Bague de montage pour unités scellées de 2".  
Trou de montage de 2 5/16" de diamètre requis.



## Fiches

# prod.: **837-0081** Fil conducteur de 6"

# prod.: **837-0028** Fil conducteur de 30"

Fiches pour feux de position scellés: **835-1522, 835-1515, 837-0035, 837-0067**

Avec fil de mise à terre.



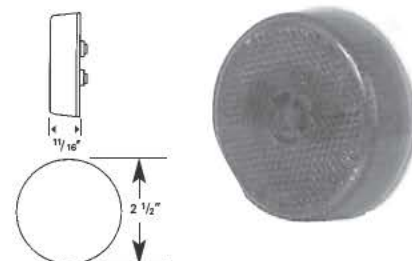
## Feux de gabarit / position latéraux avec reflex

# prod.: **837-0035** Ambre

# prod.: **837-0067** Rouge

Lentille réfléchissante qui satisfait à toutes les exigences d'un feu combiné ou d'un feu de position avec réflecteur.  
Bague et fiche vendus séparément.

2 1/2" scellé



## Feu scellé arrière, signalisation et arrêt

Lentille en Lexan et boîtier scellés en permanence pour éliminer la corrosion. Ampoule montée dans une douille Vibar pour absorber les chocs de la route.

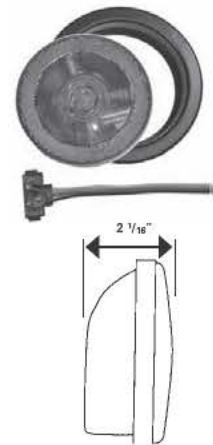
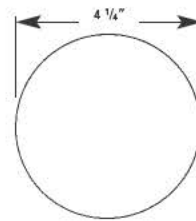
Interchangeable avec tous les modèles concurrents.

**Ensemble complet avec bague et fiche.**

# prod.

835-0303 D.C. rouge avec réflecteur annulaire autour de la lentille

4 1/4" scellé



## Feu arrière, signalisation et arrêt de type allongé

Selon la loi, peut se poser à la verticale ou à l'horizontale pour s'adapter aux poteaux de coins.

**Ensemble complet avec feu rouge, bague et fiche**

# prod.

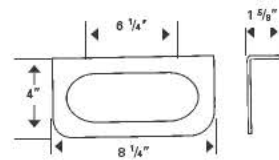
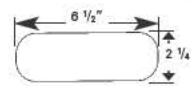
835-0293 Rouge

**Support de montage en acier épais à boulonner ou à souder**

# prod.

838-0650 Support de montage

6 1/2" scellé



## Feu de recul / clair

Feux de recul scellés similaires aux feux arrière et d'arrêt de la même série.

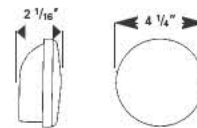
Interchangeable avec tous les modèles concurrents.

**Ensemble complet avec feu, bague et fiche.**

838-2048

Clair

4 1/4" scellé



## Unité scellée de type allongé

Montage vertical ou horizontal.

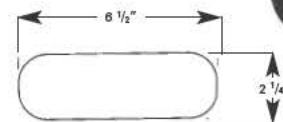
**Ensemble complet avec feu, bague et fiche.**

# prod.

838-0386

Clair

6 1/2" scellé



## Lampes pour plaque

Lampe pour plaque, boîtier en aluminium, lentille profonde en lexan et joint inclus. Montage en surface.

# prod.

831-3012

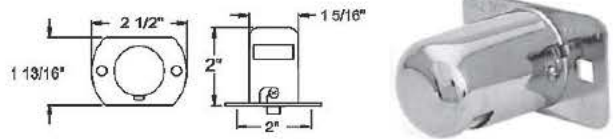
831-1079 Semblable au modèle ci-dessus, mais avec entrée fileté 1/4 NPT pour passer un câblage gainé dans les installations étanches à la vapeur.



## Lampe pour plaque

# prod.: 838-6099

Boîtier en acier chromé.



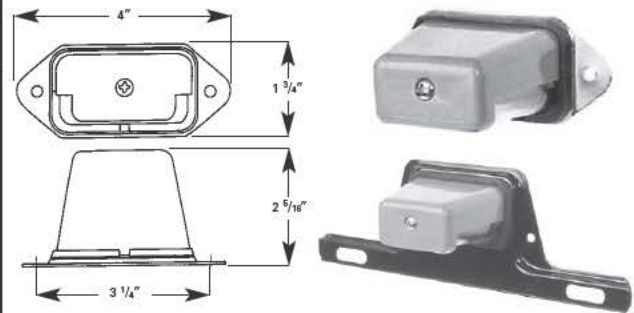
## Lampes pour plaque

Ces lampes pour plaque conviennent également aux marchepieds et aux compartiments à outils. Boîtier et lentille en Lexan à l'épreuve des dommages.

# prod.

838-4285 Fini gris

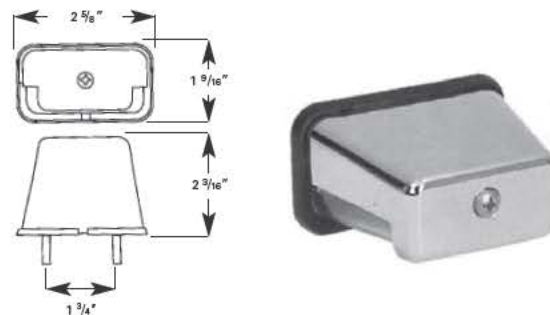
838-4493 Fini gris avec support de plaque noir.



## Lampe pour plaque

# prod.: 838-0146 Fini chrome

Semblable au modèle 838-4285, mais avec goujons de montage.

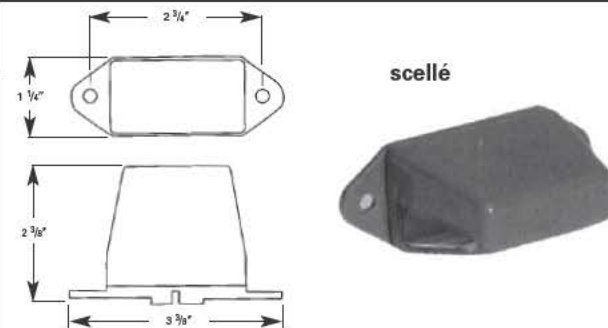


## Lampe pour plaque

# prod.: 835-4107 Fini gris

Lentille en Lexan et boîtier soudés par ultrasons.

Fiche requise pour compléter l'installation 837-0081 (6'')





### Plafonnier sans commutateur

# prod.: **838-6388** Clair

Base en acier fini chrome avec lentille en acrylique clair de 7" retenue par 4 vis.

Montage sur surface plane sans commutateur.

8 1/2" diam.

Ampoule: #845-0040



### Plafonnier avec commutateur

# prod.: **838-6275** Clair

Base en acier fini chrome avec lentille de 7".

8 1/4" diam.

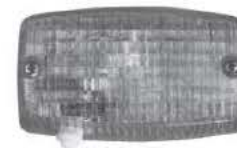
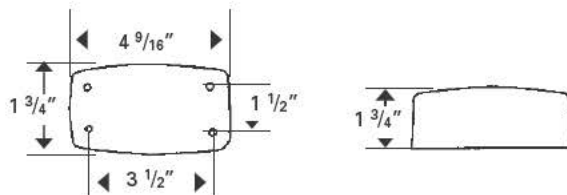


### Lampe d'intérieur

# prod.: **838-3108** Clair

Boîtier de plastique résistant et lentille en lexan.

Avec commutateur.



REV. 01/2011

LUMIÈRES ET ACCESSOIRES

M

## Réflecteurs grand angle SPITFIRE

Grand angle de réflectivité de 50% par comparaison aux modèles classiques.

Conception ultra-mince, seulement 0,012" d'épaisseur avec endos adhésif pour montage sur surfaces planes ou incurvées.

Facile à installer, et reste en place. 47 000 microprismes par pouce carré pour une plus grande intensité lumineuse.

Surpasse les spécifications du ministère du Transport.

**2 7/8" diamètre**

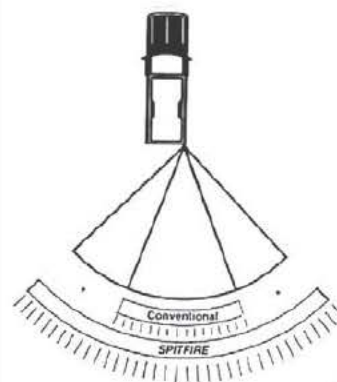
# prod.	Couleur
840-2382	Ambre
840-2375	Rouge

**1 3/4" x 2 3/4" rectangulaire**

# prod.	Couleur
840-2417	Ambre
840-2424	Rouge

**1 11/16" x 4 5/16" rectangulaire**

# prod.	Couleur
840-2368	Ambre
840-2350	Rouge



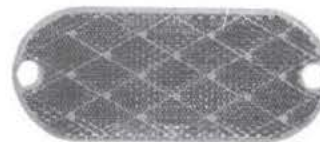
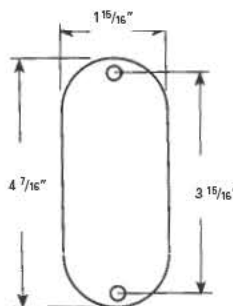
## Réflecteurs scellés de type allongé

Avec trous pour vis.

# prod.	Couleur
840-4118	Ambre
840-4125	Rouge

Avec endos adhésif pour un montage rapide et permanent.

# prod.	Couleur
835-6344	Ambre
835-6062	Rouge

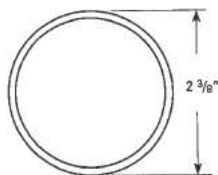


- Un délai de livraison peut s'appliquer sur certaines pièces. Veuillez communiquer avec notre département des ventes pour en connaître la disponibilité.

## Réflecteurs ronds

# prod.: **840-4132** Ambre

# prod.: **840-4157** Rouge



Réflecteur de 2 3/8" de diamètre avec endos adhésif pour un montage rapide et permanent.

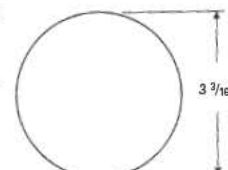


- Un délai de livraison peut s'appliquer sur certaines pièces. Veuillez communiquer avec notre département des ventes pour en connaître la disponibilité.

## Réflecteurs ronds

# prod.: **840-4076** Ambre

# prod.: **840-4083** Rouge



Réflecteur de 3 3/16" de diamètre avec endos adhésif pour un montage rapide et permanent.



- Un délai de livraison peut s'appliquer sur certaines pièces. Veuillez communiquer avec notre département des ventes pour en connaître la disponibilité.

## Ruban réflecteur

Le ruban réfléchissant offre de nombreux avantages par rapport aux rubans concurrents plus épais: Reste efficace même abîmé. Intensité nominale de 1 000 bougies. Surpasse les normes ASTM D4956-90 et DOT-C-2.

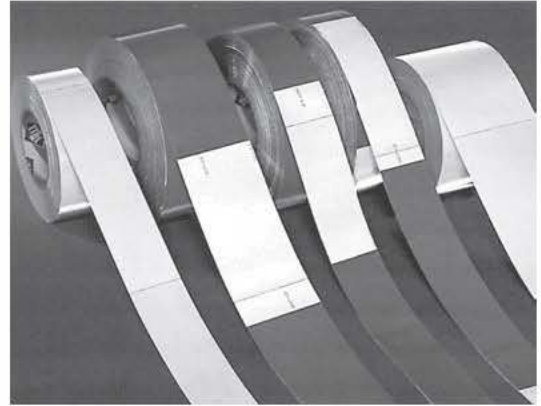
150' / rouleau

Garantie limitée de 10 ans

# prod.	Couleurs	Largeur
840-1251	Rouge / blanc (11" - 7") blocs	1"
840-2431	Rouge / blanc (11" - 7") blocs	2"
840-2590	Rouge / blanc (6" - 6") blocs	2"
840-2456	Blanc	2"

Garantie limitée de 5 ans

# prod.	Couleurs	Largeur
840-2537	Rouge / blanc (11" - 7") blocs	2"



## Lumières à pied ajustable

Cette lampe pivote entièrement sur le plan horizontal et vertical grâce à des joints torique en néoprène.

Un sabot de friction en laiton assure la mise à la terre du système tout en permettant à l'utilisateur de régler la tension de rotation.

Phare scellé PAR 36 avec une bague EPDM. Avec queue de cochon BSXL de 18" résistante à l'abrasion.

# prod.

831-3693	Clair sans commutateur
831-3703	Clair avec commutateur à bascule de 20 ampères
831-3735	Clair avec projecteur halogène H-7616 (70 000 cd) et commutateur à bascule de 20 ampères
831-0244	Bague de retenue pour tous les modèles ci-dessus



## Lampe de travail Visibeam II

# prod.: **851-3364** 100 W, montage en surface (permanent) avec ferrures de montage

- Illumination efficace du lieu de travail
- Facile à utiliser, commande compacte tenant dans le creux de la main
- Rotation continue de 360°, mouvement vertical 120°
- Comprend une commande et un câble de 15'
- 100 W (187 500 candelas)

Dimensions: 6,5" H x 6,5" D

- Un délai de livraison peut s'appliquer sur certaines pièces. Veuillez communiquer avec notre département des ventes pour en connaître la disponibilité.



## Lampe utilitaire

# prod.: **838-3877**

Lampe utilitaire en caoutchouc de 4 3/4" avec ampoule halogène.



## Lampe utilitaire

# prod.: **838-6370**

Lampe utilitaire en caoutchouc de 4 3/4" avec phare scellé Par 36.



## Lampe pour tracteur

# prod.: **838-0072**

Boîtier en caoutchouc noir.  
7" H x 5" l rectangle.



## Ensemble de phares antibrouillards

# prod.: **831-7458**

Ensemble de phares rectangulaires de 3" x 6" de type longue-portée.  
Boîtier antirouille avec persiennes.





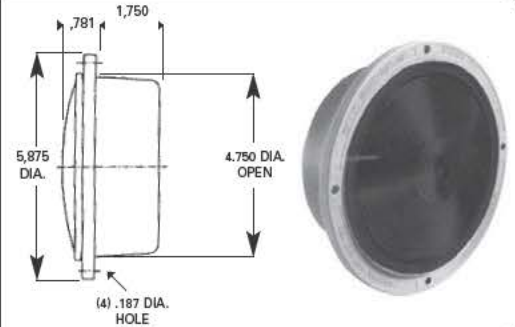
## Légende

4. Arrêt, signalisation et feux arrière (double contact)      VB: Boîtier en Valox, vierge. Doit être percé et taraudé.  
5. Lentille convexe      VT: Boîtier en Valox avec entrée fileté pour passe-fils à étranglement.  
8. Peut aussi servir de boîte de jonction

## Feu arrière, signalisation et d'arrêt

Trou de 4 3/4" de diamètre requis pour l'installation.

# prod.	Couleurs	Code
831-8162	Rouge	4,5,8,VB



## Feu arrière, signalisation et d'arrêt

Trous de 4 3/4" de dia. requis pour l'installation.

# prod.	Couleurs	Code
831-9568	Rouge	4,5,VT

Ampoule 1157: #845-0192

- Un délai de livraison peut s'appliquer sur certaines pièces. Veuillez communiquer avec notre département des ventes pour en connaître la disponibilité.



## Feux de gabarit et feux de position latéraux avec lentille Reflex

Boîtier en Valox avec lentille Reflex en polycarbonate pour un service prolongé sans corrosion. Ampoule 168 dans une douille anti-chocs. Montage horizontal ou vertical.

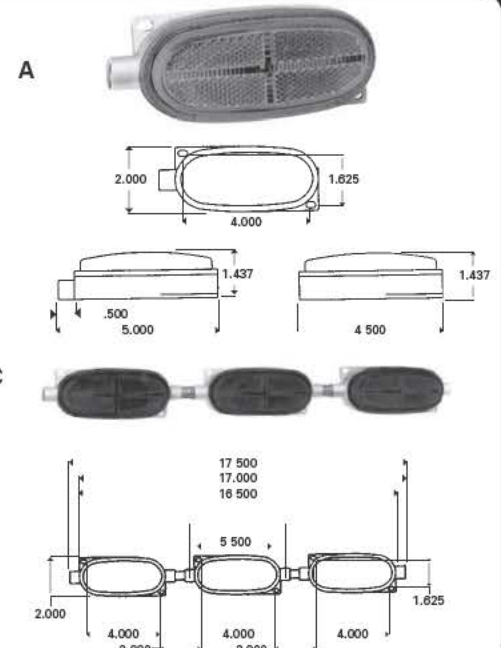
# prod.	Couleurs	Entrées filetées 1/4 NPT
A) 831-9014	Ambre	Entrée à un bout
A) 831-9021	Rouge	Entrée à un bout
A) 831-9159	Rouge	Entrée à chaque bout

Feu d'identification (rangée de 3)

# prod.	Couleurs	Entrées filetées 1/4 NPT
C) 831-9060	Rouge	Entrée à chaque bout

Lentilles reflex de remplacement:

# prod.	Couleurs	
831-9166	Ambre	Lentille
831-9173	Rouge	Lentille



REV. 04/2013

## « Shock-Stopper »

# prod.: **831-9663**

D.C.  
Pour séries 40-45-47 et 77  
Améliore de nombreuses lampes existantes.



## Modèle à emboîtement à passe-fils à étranglement

# prod.: **831-8839**

Pour câble à 2, 3 ou 4 conducteurs  
Pour trou 9/16".



## Raccords d'entrée de câble en plastique

# prod.: **831-0981** câble 1/2 NPT de 0,310-0,560



## Fils

# prod.: **831-8892**

2 conducteurs brun et blanc #14  
Rouleau: 100'



## Rétroviseur convexe

# prod.: **843-5998** Dia.: 6"

Support de montage centré  
Boîtier en acier inoxydable  
Verre non remplaçable  
Bras de montage non inclus



## Lampe témoin

# prod.: **838-0026** Rouge

Tour chromé de 7/8" de diamètre avec lentille de 17/32" de diamètre  
S'encastre dans un trou de 3/4" de diamètre S.C., isolé avec un fil de mise  
à terre S.C.  
12 volts



## Commutateur encastré

# prod.: **841-0337**

Commutateur à bascule monté dans une plaque s'encastant dans un trou de 2".  
10 ampères D.C.



## Commutateur encastré

# prod.: **841-5543**

Commutateur à bascule monté latéralement dans un boîtier solide en acier plaqué.  
Montage dans un trou de 2 1/4" de diamètre, 3 1/4" de diamètre  
extérieur et 1 1/4" de profondeur.  
Comprend 2 connecteurs. Capacité: 16 ampères, 12 volts.



## Interrupteur lumineux à bascule

# prod.: **841-2285** Rouge

Ouvert/fermé  
Pour pose à pression.  
Terminal à 3 lames  
16 ampères.



## Commutateur momentané

# prod.: **841-0400**

Commutateur de porte  
FERMÉ quand enfoncé  
Plaque 1 3/4" x 1 15/16", trous de montage espacés de 1 3/8".  
2 bornes à vis.



REV. 01/2011

## Porte-fusibles

- # prod.: **849-0847** 14 ga. avec fusible ATO-20 (A)
- # prod.: **849-6623** 12 ga. à l'épreuve de l'eau avec fusible ATO-30 (B)



- Un délai de livraison peut s'appliquer sur certaines pièces. Veuillez communiquer avec notre département des ventes pour en connaître la disponibilité.

## Douille à 7 pôles

# prod.: **841-0489**

Bornes fendues en laiton  
Trous de montage espacés de 2 15/16" c.c.  
Trou de 2" de diamètre requis



- Un délai de livraison peut s'appliquer sur certaines pièces. Veuillez communiquer avec notre département des ventes pour en connaître la disponibilité.

## Gaine en caoutchouc moulé

# prod.: **841-2172** 7 pôles

Pour sceller l'arrière des douilles ci-dessus.



- Un délai de livraison peut s'appliquer sur certaines pièces. Veuillez communiquer avec notre département des ventes pour en connaître la disponibilité.



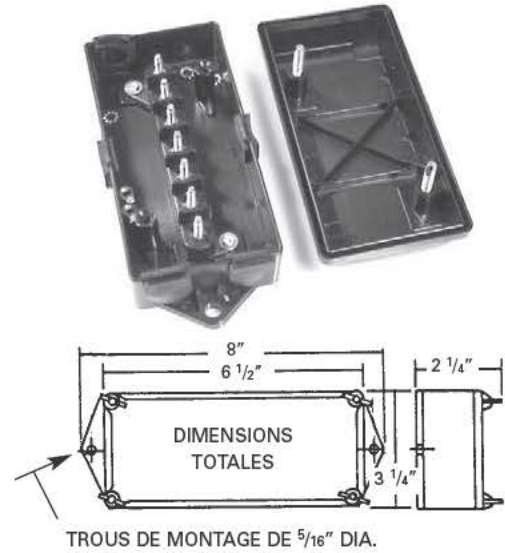
## Boîte de jonction

# prod.: **831-1230** Sans joint d'étanchéité

Boîte de jonction avec barrette à 7 bornes amovibles

Comprenant: 1 couvercle  
5 bagues en caoutchouc  
2 pinces

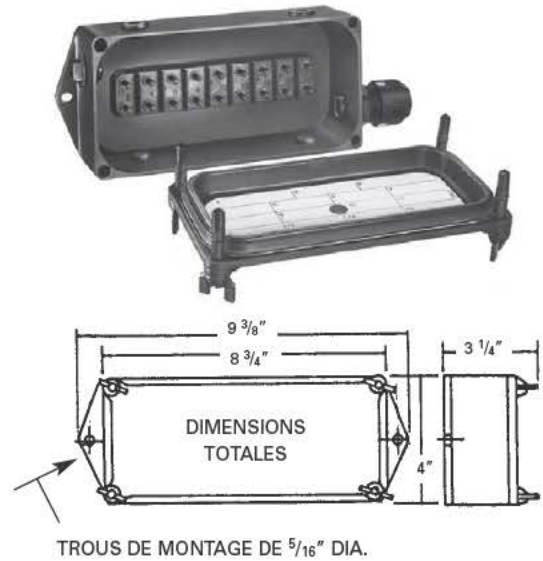
- Un délai de livraison peut s'appliquer sur certaines pièces. Veuillez communiquer avec notre département des ventes pour en connaître la disponibilité.



## Boîte de jonction «DRI-SEAL»

# prod.: **831-8860**

- 18 goujons en cuivre ultra-robustes, avec ferrures.
- Entrées toujours sèches, avec passe-fils à emboîtement et raccords filetés d'entrée.
- Tous les composants résistent à la corrosion.
- \* Peut être commandé avec un perçage et un taraudage conformes à vos spécifications. (quantité min. requise)
- \* Raccord d'entrée de câble non installé.



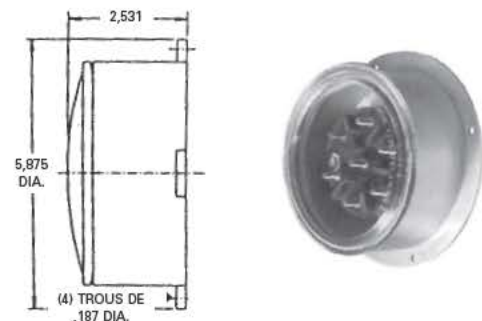
## Boîte de jonction se posant en surface

Vierge, ou percé et taraudé, ou avec passe-fils à étranglement.

# prod.

831-1350

Valox, non percé, avec disque de raccordement à 7 bornes.



REV. 04/2013

## Tube porte-documents

# prod.: **831-9737**

Protège vos documents tel que enregistrements, manuel d'inspection ou manifeste.  
Tube en aluminium de 9" x 1 5/8" avec support en aluminium de 5 3/4" de haut x 4" de profondeur.  
Déjà perforé pour installation rapide.

Minimum de 10

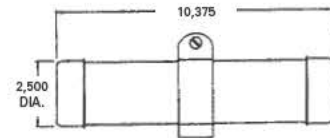


## Tube porte-documents

# prod.: **831-9374**

Porte-documents étanche à l'eau et prêt à être installé.  
Capuchon amovible fixé par une chaîne.

- Un délai de livraison peut s'appliquer sur certaines pièces. Veuillez communiquer avec notre département des ventes pour en connaître la disponibilité.



## Porte-documents en plastique

# prod.: **831-3968**

Porte-documents étanche à l'eau et à la poussière.  
Facile d'accès  
Boîtier en plastique résistant aux chocs avec ressort pour retenir les papiers

- Un délai de livraison peut s'appliquer sur certaines pièces. Veuillez communiquer avec notre département des ventes pour en connaître la disponibilité.



## Boîte porte-documents

# prod.: **835-4770**

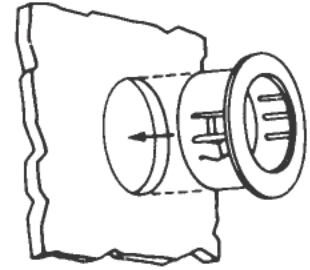
Cadre en aluminium épais contenant une pochette en vinyle étanche à l'eau et à la poussière.  
7 1/4" x 4 7/8" avec cadre « Zipper Seal ».



## Passes-fils à pression en plastique (noir)

# prod.	Dia. intérieure	Trou de montage	Épaisseur maximale de paroi
847-0858	3/16"	0,375"	0,125
847-1065	5/16"	0,437"	0,125
847-1361	5/16"	0,500"	0,125
847-1273	3/4"	1"	0,125

Boîte de 200.



## Fixations en nylon (blanc ou noir)

# prod.	Couleur	Largeur	Longueur	Faisceau maximal
847-0382	Blanc	5/32"	5 1/2"	1 1/2"
847-2277	Noir	3/16"	7 1/2"	1 3/4"
847-0784	Blanc	3/16"	11"	3"
847-2291	Noir	3/16"	14 1/2"	4"
847-2301	Noir	5/16"	14 1/2"	4"

Boîte de 100.



## Fixations en nylon

# prod.	Dia. intérieur	Largeur
847-0600	1/4"	3/8"
847-1160	5/16"	3/8"
847-0618	3/8"	3/8"
847-0625	1/2"	3/8"
847-0632	5/8"	1/2"

Boîte de 200.



## Fixation pour fils

# prod.	Longueur
986-0515	1 1/2"

Boîte de 500.



## Fixations pour tubes et câbles avec coussin en EPDM

Trou 3/16" de diamètre.

# prod.	Dia. intérieur	Largeur
985-0299	1/4"	1/2"
985-0404	3/8"	1/2"
985-0309	1/2"	1/2"
985-0429	5/8"	1/2"
985-0323	3/4"	1/2"
985-0330	1"	1/2"
985-0450	1 1/4"	1/2"

Boîte de 100.





## Connecteur manchon

# prod.: **849-0237** Fils de calibre: 16-14 — Bleu

Boîte de 100.



## Attache connecteur - Bleu

# prod.: **849-0406** Femelle — Fils de calibre: 16-14

Boîte de 100.



## Cosses à anneau

# prod.	Couleur	Pour goujon	Fils de calibre
849-0290	Bleu	4-6	16-14
849-0332	Bleu	8-10	16-14
849-0318	Bleu	12- <sup>1</sup> / <sub>4</sub>	16-14
849-0269	Jaune	8-10	12-10
849-0251	Jaune	<sup>5</sup> / <sub>16</sub> - <sup>3</sup> / <sub>8</sub>	12-10

Boîte de 100.



## Câble électrique mono-conducteur avec isolant plastique

Calibre 14.  
Rouleaux de 1 000 pi.  
Pour véhicules automobiles.  
Couleurs recommandées  
pour le cablage des lampes de  
camions et de remorques:

**Blanc:** Masse  
**Bleu:** Circuits auxiliaires  
**Brun:** Feux arrière  
**Noir:** Feux de position et de gabarit  
**Rouge:** Feux d'arrêt  
**Vert:** Indicateur de direction droit

Couleur	# prod.
Blanc	847-1114
Bleu	847-1033
Brun	847-0720
Noir	847-0696
Rouge	847-0826
Vert	847-1026



REV. 01/2011

LUMIÈRES ET ACCESSOIRES

M

## Connecteur instantané

# prod.: 841-0376

- Économique et rapide
  - Pas besoin de dénuder les fils
  - Convient aux fils de calibre 14 à 18
  - Aucun outil spécial requis; une paire de pinces suffit
  - Pas besoin de couper les fils pour les branchements
  - Contact sûr et durable
  - Pré-isolé
  - Réduit les coûts d'installation de 50%
- Dimensions:  $1\frac{3}{16}$ " long. x  $1\frac{7}{32}$ "

Boîte de 100



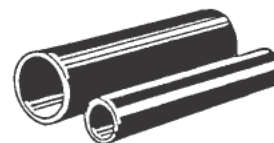
## Tubes thermorétractissables

# prod.: 847-1611 Diamètre:  $\frac{3}{16}$ "

# prod.: 847-1629 Diamètre:  $\frac{1}{4}$ "

Tubes thermorétractissables de 48" de longueur

- Un délai de livraison peut s'appliquer sur certaines pièces. Veuillez communiquer avec notre département des ventes pour en connaître la disponibilité.



## Ruban électrique

# prod.: 847-0110

Ruban électrique tout usage en PVC

- Colle bien
- Étanche à l'eau
- Économique

Dimensions:  $\frac{3}{4}$ " x 66'



## Ampoules

# prod.	# fourn.	Tension	Lumens	Culot
845-0185	1156	12	32	baïonnette S.C.
845-0192	1157	12	32/3	polarisé D.C.
845-0040	1295	12	50	baïonnette S.C.



baïonnette S.C.



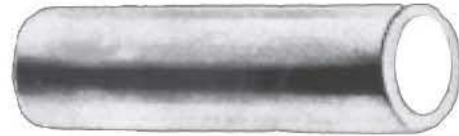
polarisé D.C.

## Conduits en polyéthylène naturel

Couleur: Blanchâtre  
Rouleau de 200 ou 2 000 pi.  
(Longueur fixe)

# prod.	Rouleau	DI	DE.
847-0865	200 pi.	1/4"	5/16"
847-0872	200 pi.	5/16"	3/8"
847-0907	200 pi.	1/2"	9/16"

- Un délai de livraison peut s'appliquer sur certaines pièces. Veuillez communiquer avec notre département des ventes pour en connaître la disponibilité.



## Conduits fendus ignifuges (gris)

Polyéthylène

# prod.	DI	Rouleau
847-0167	3/8"	100'
847-0128	1/2"	100'

- Un délai de livraison peut s'appliquer sur certaines pièces. Veuillez communiquer avec notre département des ventes pour en connaître la disponibilité.



## Conduits fendus non ignifuges (noir)

Polyéthylène




# prod.	DI	Rouleau
847-1594	1/4"	2 500'
847-1643	3/8"	1 500'
847-1668	1/2"	900'
847-1763	1"	250'

- Un délai de livraison peut s'appliquer sur certaines pièces. Veuillez communiquer avec notre département des ventes pour en connaître la disponibilité.



REV. 07/2011

- Garantie de 12 mois
- Intervalle de fonctionnement de -40°C à 74°C
- Protection contre l'inversion des polarités: fonctionne aussi bien sur le fil positif que négatif
- Composantes électroniques scellées dans l'époxyde pour résister à l'eau, à la corrosion, à la saleté et aux vibrations
- Conforme ou excédant la norme SAE J994 type A, B, C ou D
- Peut être nettoyé à l'eau ou à la vapeur
- Fabriqué aux États-Unis

			
<b>Prod. #</b>	854-4411	854-4436	854-4482
<b># Fournisseur</b>	DAP 50	DAP 199	DAP 112
<b>Utilisations</b>	Véhicules moyens ou légers, chariots élévateurs à fourche	Camions lourds et extra-lourds	Véhicules, extra-lourds et tout terrain
<b>Puissance d'avertissement</b>	97 DB ± 4 DB à 4' de distance	107 DB ± 4 DB à 4' de distance	112 DB ± 4 DB à 4' de distance
<b>Tension</b>	12 V système électrique	12 à 24 V système électrique	12 à 24 V système électrique
<b>Dimensions</b>	hauteur 3,50" largeur 1,75" diamètre 2,50"	hauteur 5,75" largeur 2,75" diamètre 5,25"	hauteur 5,75" largeur 2,75" diamètre 5,25"
<b>Fini</b>	Polypropylène noir	Acier noir	Acier jaune
<b>Montage</b>	Universel	Vertical	Horizontal ou vertical
<b>Appel de courant maximal</b>	0,25 amp.	0,25 amp.	2 amp.
<b>Conforme à la norme SAE J994 type</b>	C		A