



## Treuil coulissant pour courroie

# prod.: **784-0597**

Pour courroies de  
2", 3" et 4".  
Charge de travail maximale:  
2 500 kg / 5 500 lb

Conforme aux normes 905 et WSTDA-T3



## Treuil coulissant pour courroie

# prod.: **784-5448**

Pour courroies de  
2", 3" et 4".  
Charge de travail maximale:  
2 450 kg / 5 400 lb

Conforme aux normes 905 et WSTDA-T3



## Treuil étroit à souder pour courroie

# prod.: **784-7438**

Pour courroies de  
2", 3" et 4".  
Charge de travail maximale:  
2 500 kg / 5 500 lb

Conforme aux normes 905 et WSTDA-T3



REV. 01/2012

## Treuil d'arrimage de type rochet

# prod.: 784-2782

Pour courroies de 2"  
Charge de travail  
maximale: 1 513 kg / 3 335 lb



## Tiges pour treuil

# prod.: 784-3458 Noire Longueur: 35"

# prod.: 784-5416 Chrome Longueur: 32 1/2"  
(Poignée plus large)



## Tige pour treuil combinée

# prod.: 784-1605

Peint  
Poignée modifiée pour desserrer les tendeurs de charge.  
Longueur: 39"



## Protecteur de coin en plastique

# prod.: 784-8495

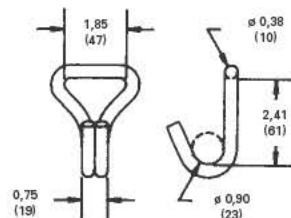
Pour protéger la marchandise et la courroie.  
Pour courroies de 2" à 4"



## Crochet étroit de 2"

# prod.: 784-1387

Charge de travail maximale:  
757 kg / 1 670 lb



REV. 04/2018

\* Personnalisez vos courroies avec votre logo.

## Rails pour treuil

# prod.: **784-0866** Acier  
# prod.: **784-1531** Aluminium

Rail 1/4" d'épaisseur x 6' de long.  
Pour glisser le treuil en position désirée.



## Courroies pour treuil avec crochet

# prod.: **784-1806** 20' longueur  
# prod.: **784-0785** 30' longueur

Courroies de 2" de largeur  
Charge de travail maximale: 757 kg / 1 670 lb



## Courroies avec crochet plat

# prod.: **784-6804** 2"  
# prod.: **784-6730** 3"  
# prod.: **784-6924** 4"

Longueur de 30'  
2": Charge de travail maximale: 1 513 kg / 3 335 lb  
3": Charge de travail maximale: 2 450 kg / 5 400 lb  
4": Charge de travail maximale: 2 450 kg / 5 400 lb



## Courroie avec chaîne et crochet

# prod.: **784-0009**

Courroie de 3" de largeur  
Longueur de 30'  
Charge de travail maximale: 2 450 kg / 5 400 lb



\* Personnalisez vos courroies avec votre logo.

## Courroies avec crochet plat

# prod.: 784-1563

Longueur de 30'  
Courroie de 3"  
Charge de travail maximale: 2 450 kg / 5 400 lb

De fabrication supérieure, faites spécialement pour garder leur structure tout au long de leur utilisation.



## Courroie avec chaîne et crochet

# prod.: 784-1595

Longueur de 30'  
Courroie de 3"  
Charge de travail maximale: 2 450 kg / 5 400 lb

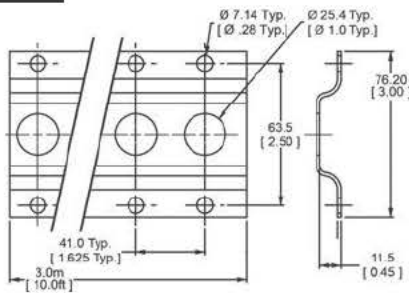
De fabrication supérieure, faites spécialement pour garder leur structure tout au long de leur utilisation.



## Rail à trous ronds

# prod.: 784-6000

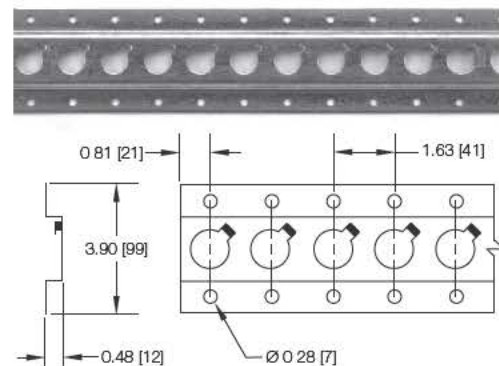
Trous de 1"  
Longueur de 10'  
0,74" d'épaisseur  
Acier galvanisé  
Limite élastique minimum: 43 000 psi



## Rail avec trous encochés

# prod.: 784-0633

Trous encochés de 1"  
Longueur de 10'  
Acier galvanisé ultra-robuste  
12 jauge  
Limite élastique minimum: 43 000 psi

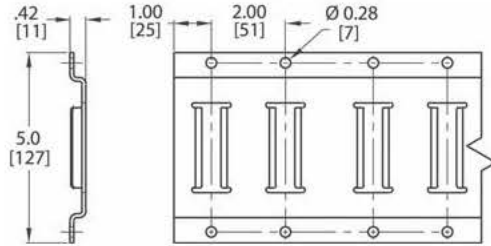


\* Personnalisez vos courroies avec votre logo.

## Rail horizontal de série «E»

# prod.: 784-3909

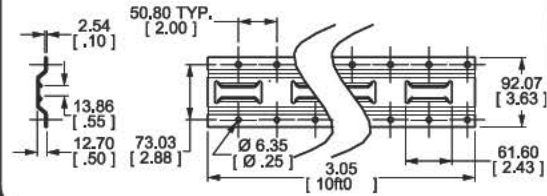
Longueur de 10'  
Acier galvanisé ultra-robuste  
12 jauge  
Limite élastique minimum: 50 000 psi



## Rail vertical de série «E»

# prod.: 784-6025

Longueur de 10'  
3<sup>1</sup>/<sub>64</sub>" d'épaisseur  
Acier galvanisé  
Limite élastique minimum: 43 000 psi

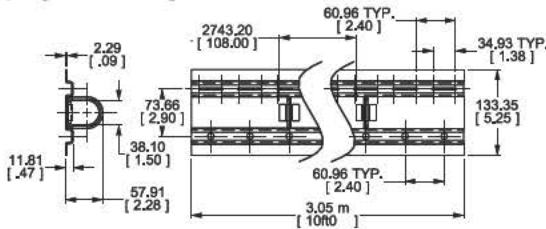


## Système de rail à usages multiples

# prod.: 784-6258

- Comprend dix anneaux d'ancrage
- Peut loger des barres de retenue

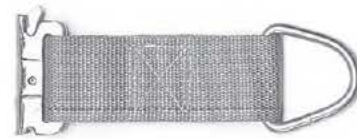
Rail: 10' long. x 5.25" large  
16 jauge en acier galvanisé à chaud



## Anneaux à câbler

Anneaux à câbler avec une courroie de 6" de long et de 2" de large

# Prod.	Pour rails	Charge de travail maximale
784-3916	À trous de 1"	305 kg / 670 lb
784-6917	Série «F»	266 kg / 586 lb
784-3049	Séries «E» ou «A» (ill.)	380 kg / 835 lb



## Courroies pour rails avec boucle à cliquet

# prod.: 784-1122 12' longueur

# prod.: 784-1147 16' longueur

Courroie de 2" — Bout fixe 4' — Séries «E» ou «A»  
Charge de travail maximale: 380 kg / 835 lb



## Courroie pour rails avec rochet

# prod.: 784-9040

Courroie de 2" — 16' long — Séries «E» ou «A»  
Charge de travail maximale: 454 kg / 1 000 lb



PRODUITS D'ARRIMAGE

K

\* Personnalisez vos courroies avec votre logo.

### Courroie avec rochet et crochet

# prod.: 784-0922

Courroie: 1"  
Longueur de 13'  
Charge de travail maximale: 76 kg / 167 lb  
Courroie pour automobiles ou usage récréatif



### Courroie avec rochet et crochet

# prod.: 784-1669

Courroie: 1"  
Longueur de 16'  
Charge de travail maximale: 380 kg / 835 lb  
Courroie pour automobiles ou usage récréatif



### Courroies avec rochet et crochet

Courroie: 2"

# prod.	Longueur	Longueur du bout fixe	Poignée	Charge de travail maximale
784-0760	12'	48"	Standard	757 kg / 1 670 lb
784-0707	16'	48"	Standard	757 kg / 1 670 lb
784-0739	20'	18"	Standard	757 kg / 1 670 lb
784-0665	20'	48"	Standard	757 kg / 1 670 lb
784-0908	20'	18"	Longue et large	757 kg / 1 670 lb
784-2510	30'	18"	Standard	757 kg / 1 670 lb
784-7011	30'	18"	Large	757 kg / 1 670 lb
784-1651	30'	18"	Large	1 513 kg / 3 335 lb



### Courroie avec rochet et crochet plat

# prod.: 784-0640

Courroie: 2"  
Longueur de 20'  
Bout fixe: 18"  
Poignée longue et large  
Charge de travail maximale: 1 513 kg / 3 335 lb



REV. 06/2012

## Rochet de 1"

# prod.: 784-1348

Charge de travail maximale:  
666 kg / 1 466 lb



## Rochet de 2" de large avec poignée longue

# prod.: 784-5036

Charge de travail maximale:  
1 666 kg / 3 666 lb



## Rochet de 2" de large avec poignée courte

# prod.: 784-8528

Charge de travail maximale:  
1 660 kg / 3 660 lb



## Support pour poutre

# prod.: 784-0457

Utiliser avec du bois commercial standard  
2 X 4 ou 2 X 6  
Plaqué zinc  
Pour rails à trous de la série «A» ou «E»





## Barre de retenue ronde

# prod.: **784-0697** Ajustable: 92" à 106"

Pour trous de 1" dia.

Barres de retenue rondes, 1 5/8" de diamètre, à ressort ajustable, pour rail à trous ronds.

Charge de retenue horizontale ou verticale: 227 kg / 500 lb (charge de travail maximale distribuée uniformément).



## Barre de retenue carrée ultra-robuste de série «F»

# prod.: **784-1059** Ajustable: 81" à 117"

Barre de retenue carrée, 2" x 2"

En acier galvanisé

Pour trous de 1" dia.

Charge de retenue horizontale ou verticale: 454 kg / 1 000 lb (charge de travail maximale distribuée uniformément).



## Poutre en aluminium de série «A» ou «E»

# prod.: **784-0055** Pour remorque avec largeur intérieure de: 92" à 102,9"

Barre de retenue et à empiler  
en aluminium.

Charge de retenue horizontale ou verticale: 999 kg / 2 200 lb (charge de travail maximale distribuée uniformément).



## Poutre en aluminium ultra-robuste de série «A» ou «E»

# prod.: **784-2895** Pour remorque avec largeur intérieure de: 91,9" à 102,9"

Barre de retenue et à empiler  
ultra-robuste

Charge de superposition verticale: 1 363 kg / 3 000 lb (charge de travail maximale distribuée uniformément).

Charge de retenue horizontale: 1 136 kg / 2 500 lb (charge de travail maximale distribuée uniformément).



## Barre de retenue avec tampons en caoutchouc

# prod.: **784-0023** Ajustable: 89,75" à 104,5"

Barre de retenue en aluminium  
avec rochet et tampons en  
caoutchouc anti dérapant.



REV. 04/2013

## Attaches en caoutchouc

Attaches en caoutchouc élastiques traitées pour résister au climat canadien et aux rayons ultra-violets.  
Extrémités renforcées

Fournies avec 2 crochets en « S »  
0,748" largeur X 0,2656" épaisseur

# prod.	Longueur	Qté / Boîte
774-1009	9"	50
774-1015	15"	50
774-1021	21"	50
774-1031	31"	50
774-1041	41"	50
774-0050	Crochet « S »	50

Vendu à la boîte seulement.



## Cordon en caoutchouc extensible

# prod.: **774-0043** Cordon extensible - Rouleau: 150'

Cordon de 7/16" de diamètre en caoutchouc extensible  
Utilisé en longueur continue à travers les oeillets des bâches.  
Peut-être coupé à la longueur désirée  $\frac{1}{2}$  Min.: 10'



## Rochets à corde

Rochet d'une capacité de 250 lb

# prod.	
784-2380	Avec cordon de 3/8" x 8' et crochet
784-7212	Avec cordon de 3/8" x 12' et crochet

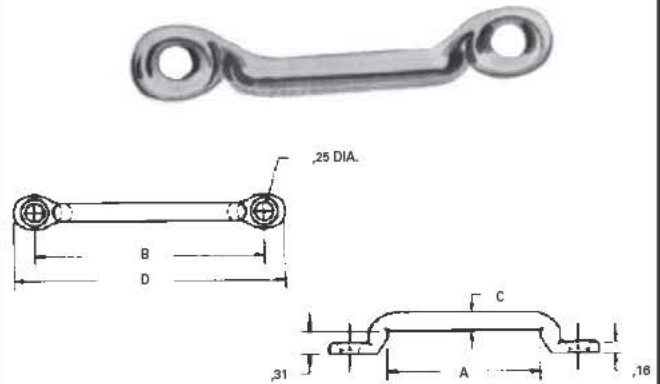
- Corde en polypropylène tressé #6, 3/8"
- La tension se relâche avec une simple pression sur le bouton-poussoir
- Contrairement aux cordons élastiques vous pouvez tirer aussi fort que désiré

- Un délai de livraison peut s'appliquer sur certaines pièces. Veuillez communiquer avec notre département des ventes pour en connaître la disponibilité.



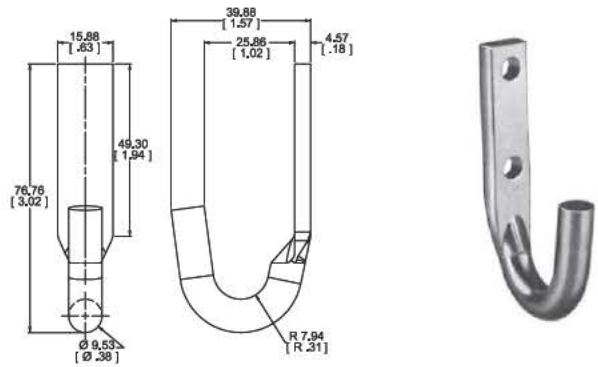
**Crampons en acier zingué**

# prod.	A	B	C	D
682-0987	1,12"	2,13"	1/4"	2,64"
682-0994	1,38"	2,25"	1/4"	2,81"
682-1109	1,62"	2,62"	1/4"	3,19"
682-1204	2,09"	3,13"	5/16"	3,64"



**Crochets à câbler**

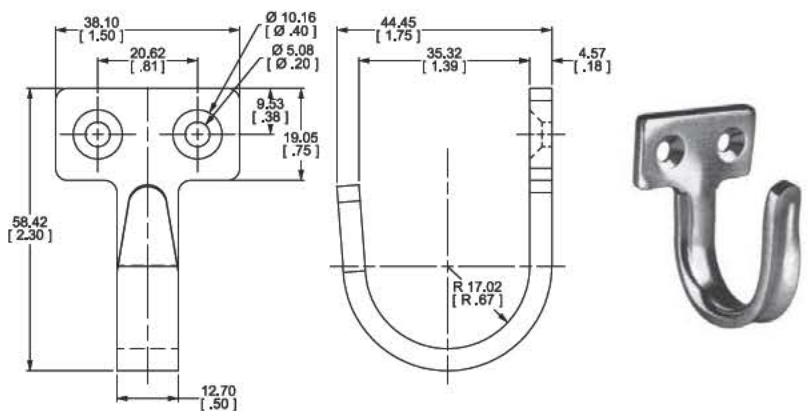
- # prod.: **783-5009** Zingué avec trous
- # prod.: **783-8881** Acier brut sans trou



**Crochet à câbler**

# prod.: **771-5248**

Zingué



PRODUITS D'ARRIMAGE

K

REV. 01/2011

## Tendeur de charge à rochet

# prod.: **780-1176**

Pour chaîne  $\frac{5}{16}$ " ou  $\frac{3}{8}$ ", grade 70  
Charge de travail maximale: 2 450 kg / 5 400 lb



## Tendeur de charge à rochet

# prod.: **780-1190**

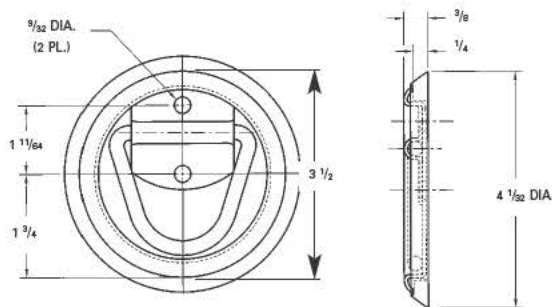
Pour chaîne  $\frac{3}{8}$ " ou  $\frac{1}{2}$ ", grade 70  
Charge de travail maximale: 4 170 kg / 9 200 lb



## Anneau à câbler

# prod.: **783-1043** Complet

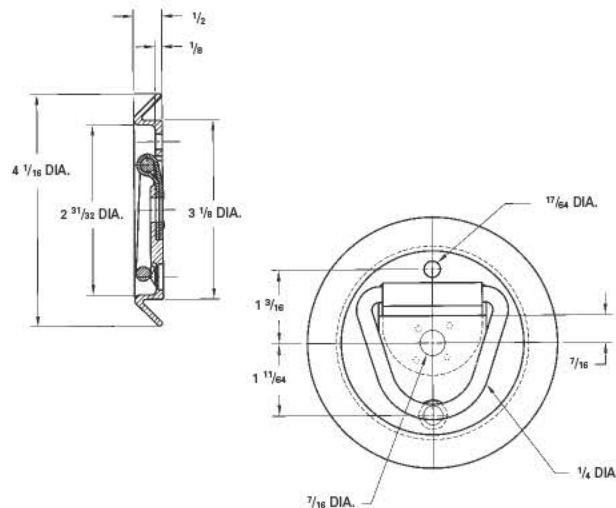
Coupe encastrée en acier zingué avec un espaceur en plastique, pour montage en surface sur les panneaux de FRP. Peut être utilisé sans l'espaceur pour être encastré.  
Charge de travail maximale: 181 kg / 400 lb



## Anneau à câbler

# prod.: **783-1075**

Modèle économique  
Coupe de plastique avec un anneau 1/4" de dia. en acier pour montage en surface sur les panneaux en FRP.  
Charge de travail maximale: 227 kg / 500 lb

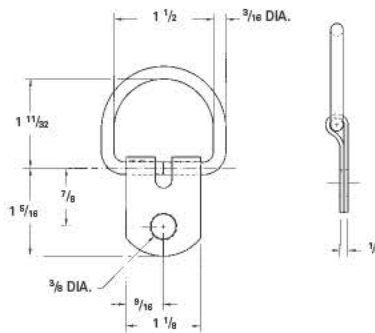


REV. 01/2011

## Anneau à câbler en acier inoxydable

# prod.: 783-1082

Anneau et support en acier inoxydable.  
Charge de travail maximale: 181 kg / 400 lb

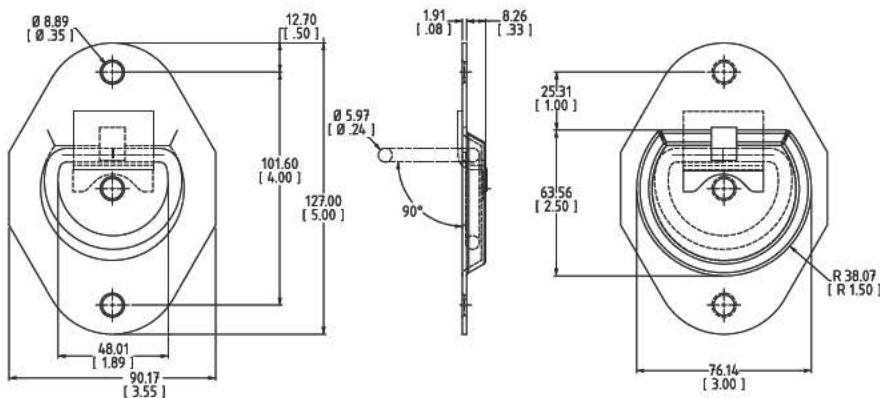


## Anneau à câbler

# prod.: 783-0057

Zingué

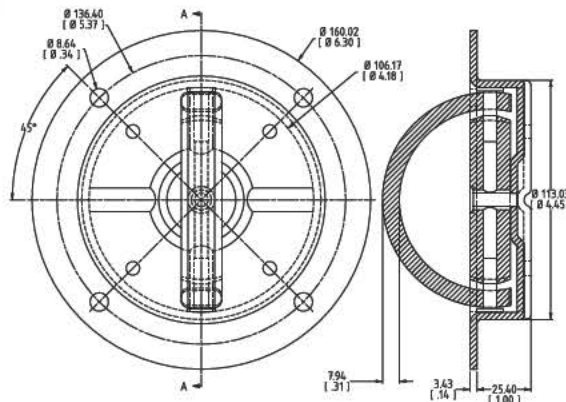
Charge de travail maximale: 181 kg / 400 lb



## Anneau à câbler ultra-robuste

# prod.: 783-2008

Zingué avec trous de drainage  
Charge de travail maximale:  
907 kg / 2 000 lb



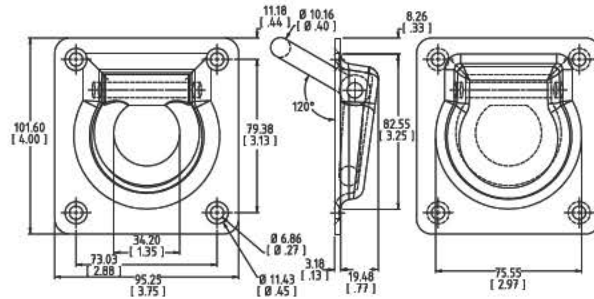
PRODUITS D'ARRIMAGE

K

Anneau à câbler

# prod.: 783-5087

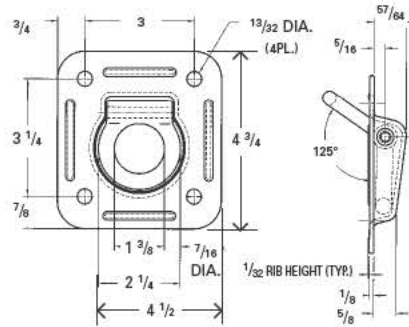
Zingué – Anti-bruit  
Charge de travail maximale:  
907 kg / 2 000 lb



Anneau à câbler

# prod.: 783-0184

Zingué avec grand rebord  
Charge de travail maximale:  
745 kg / 1 666 lb



Anneaux d'arrimage forgés en « D »



Anneaux d'arrimage forgé, avec fixation.

# prod.	Dimensions	Charge de travail maximale
a) 783-4189	0,5" x 2,5" x 2,375"	1 830 kg / 4 080 lb
b) 783-4171	0,5" x 2,5" x 2,375"	1 830 kg / 4 080 lb
c) 783-4125	0,625" x 4,25" x 4,25"	3 175 kg / 7 000 lb
d) 783-4100	0,75" x 4,5" x 4,5"	4 990 kg / 11 000 lb
e) 783-4118	1" x 6" x 5"	8 770 kg / 19 333 lb

REV. 08/2014

A large grid of 20 columns and 40 rows for taking notes. The grid is composed of thin black lines forming a series of small squares. The grid is mostly empty, with a small legend box in the bottom right corner.

= 1/4"