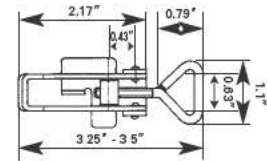
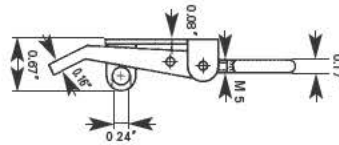
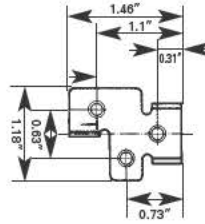


Fermetures à levier ajustables

prod.: **772-0720** Acier galvanisé
prod.: **772-0738** Acier inoxydable

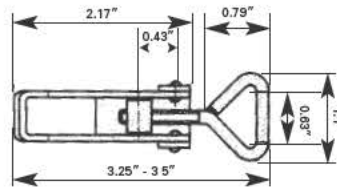
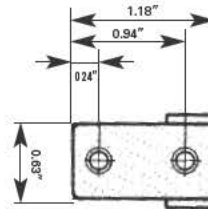
Fermetures à cadenasser
Trous fraisés
Cap.: 220 lb



Fermetures à levier ajustables

prod.: **772-0135** Acier galvanisé
prod.: **772-0174** Acier inoxydable

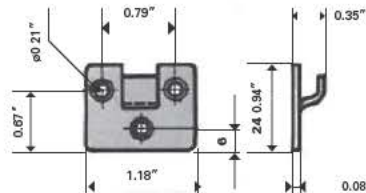
Trous fraisés
Cap.: 220 lb



Gâches

prod.: **772-0167** Acier galvanisé
prod.: **772-0181** Acier inoxydable

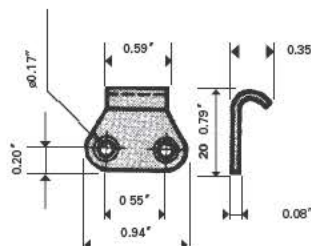
Trous fraisés



Gâches

prod.: **772-0488** Acier galvanisé
prod.: **772-0819** Acier inoxydable

Trous fraisés

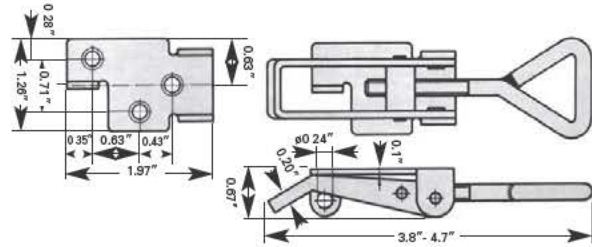


REV. 01/2011

Fermetures à levier ajustables

- # prod.: 772-0495 Acier galvanisé
- # prod.: 772-0632 Acier inoxydable

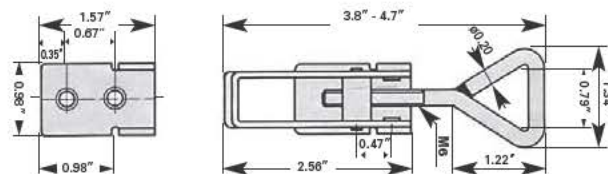
Fermetures à cadenasser
Trous fraisés
Cap.: 660 lb



Fermetures à levier ajustables

- # prod.: 772-1058 Acier galvanisé
- # prod.: 772-0978 Acier inoxydable

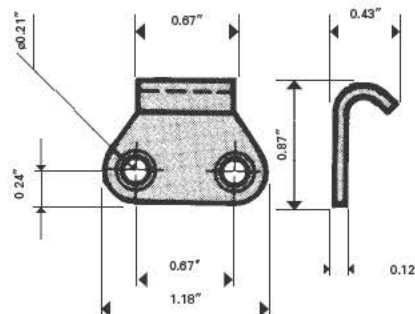
Trous fraisés
Cap.: 660 lb



Gâches

- # prod.: 772-0544 Acier galvanisé
- # prod.: 772-0551 Acier inoxydable

Trous fraisés

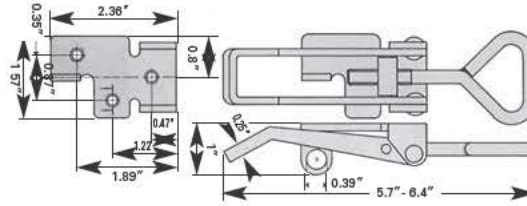


REV. 01/2011

Fermetures à levier ajustables

prod.: 772-0128 Acier galvanisé
prod.: 772-0199 Acier inoxydable

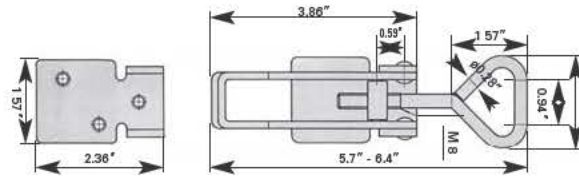
Fermetures à cadenasser
Trous fraisés
Cap.: 1 100 lb



Fermetures à levier ajustables

prod.: 772-0671 Acier galvanisé
prod.: 772-0689 Acier inoxydable

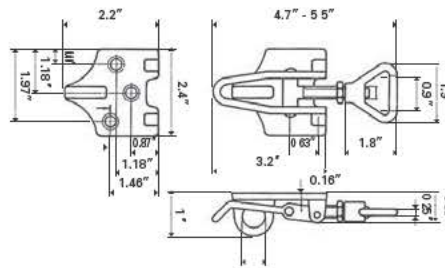
Trous fraisés
Cap.: 1 100 lb



Fermeture à levier ajustable

prod.: 772-0368 Acier galvanisé

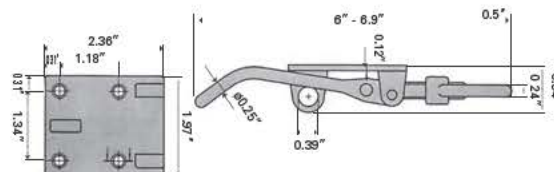
Fermeture à cadenasser
Trous fraisés
Cap.: 1 100 lb



Fermeture à levier ajustable

prod.: 772-0590 Acier galvanisé

Fermeture à cadenasser
Trous fraisés
Cap.: 1 320 lb

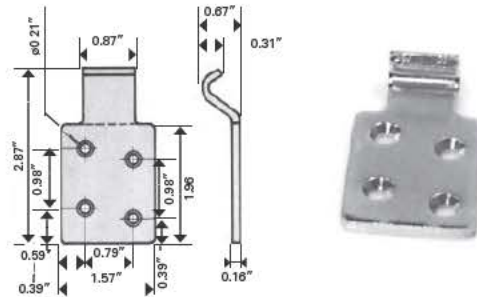


REV. 01/2011

Gâche

prod.: 772-8695 Acier galvanisé

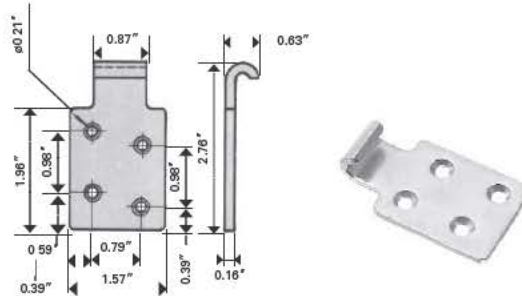
Trous fraisés



Gâches

prod.: 772-0752 Acier galvanisé
prod.: 772-2319 Acier inoxydable

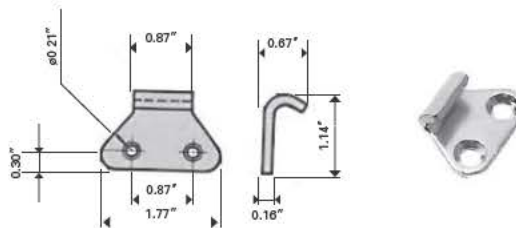
Trous fraisés



Gâches

prod.: 772-0142 Acier galvanisé
prod.: 772-0209 Acier inoxydable

Trous fraisés



REV. 04/2013

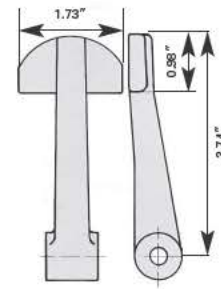
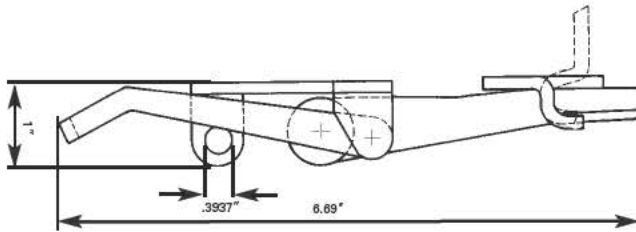
QUINCAILLERIE DIVERSE



Fermeture à levier en caoutchouc

prod.: 772-0569

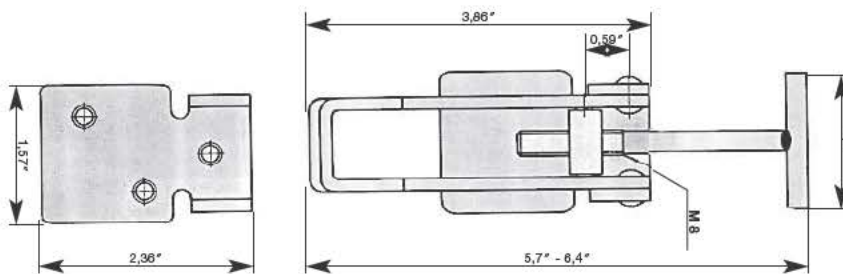
Fermeture à cadenasser
Acier galvanisé
Cap.: 100 lb



Fermeture à levier ajustable

prod.: 772-0505

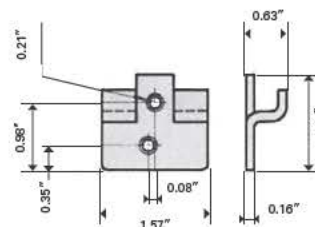
Acier galvanisé
Trous fraisés
Cap.: 1 100 lb



Gâche

prod.: 772-0576

Acier galvanisé
Trous fraisés

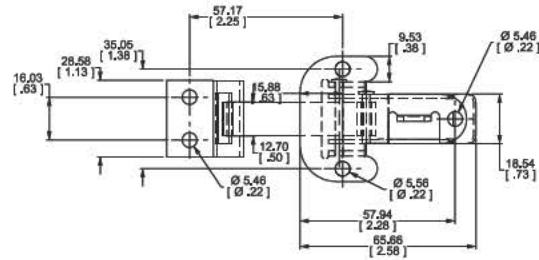
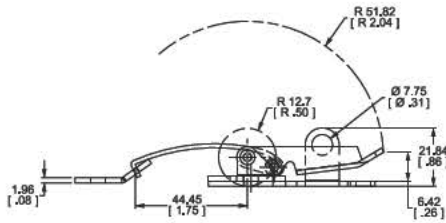


Loquet à levier

- # prod.: 776-5168 Loquet, zingué
- # prod.: 772-0079 Gâche, zingué



Loquet à cadenasser
Gâche vendue séparément

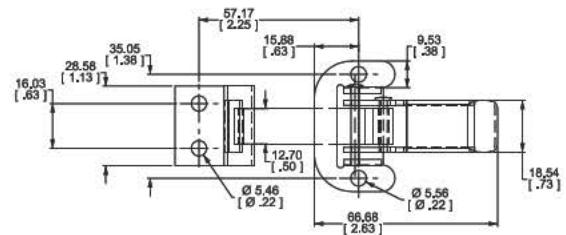
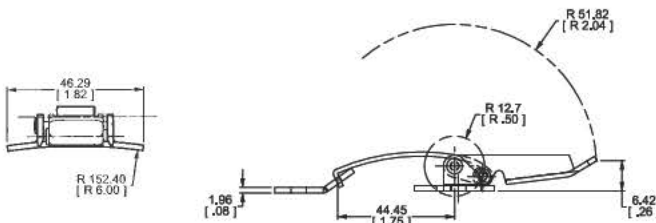


Loquet à levier

- # prod.: 772-0946 Loquet, zingué
- # prod.: 772-0079 Gâche, zingué



Loquet avec base incurvée
Gâche vendue séparément

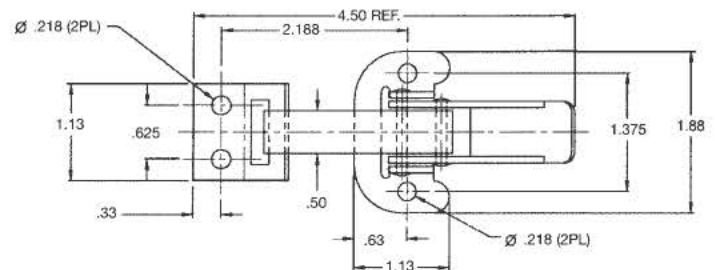
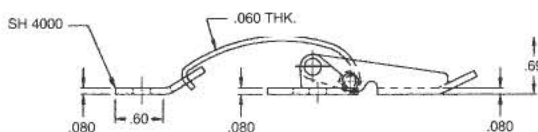


Loquets à levier

- # prod.: 772-0086 Loquet, zingué
- # prod.: 772-0985 Loquet, acier inoxydable
- # prod.: 772-0079 Gâche, zingué
- # prod.: 772-2157 Gâche, acier inoxydable



Gâche vendue séparément

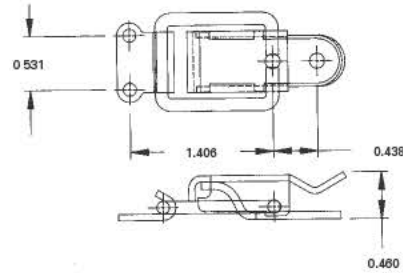


REV. 01/2011

Loquet à levier

prod.: **776-4407** Loquet, zingué
prod.: **776-2329** Gâche, zingué

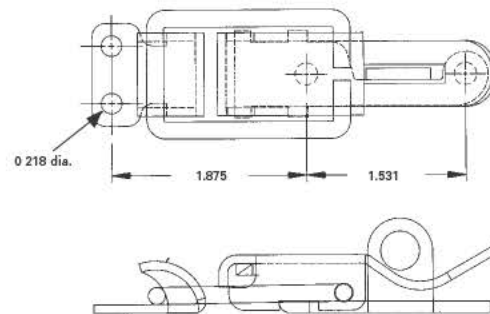
Gâche vendue séparément



Loquets à levier

prod.: **776-2657** Ensemble complet, zingué
prod.: **776-3062** Ensemble complet, acier inoxydable

Loquets à cadenasser

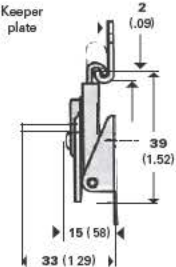
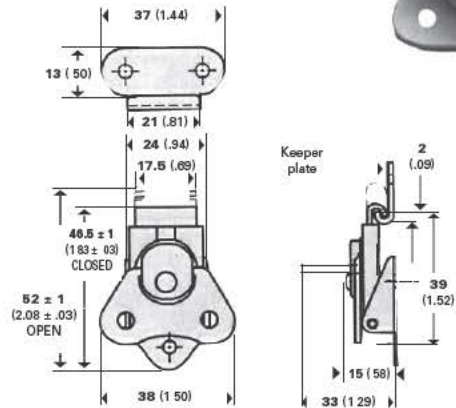


REV. 01/2011

« Link lock » loquet à levier, inox.

prod.: 776-2375 Loquet
prod.: 776-2382 Gâche

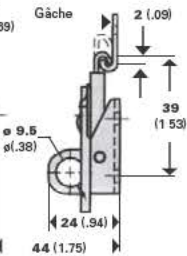
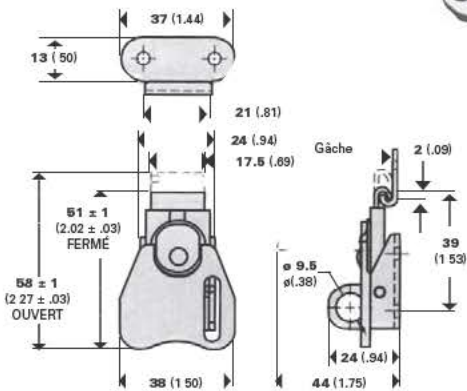
Levier à rotation
Acier inoxydable
Petite dimension
Cap.: 450 lb



« Link lock » loquet à levier

prod.: 776-3033 Loquet verrouillable avec anneau
prod.: 776-4220 Gâche

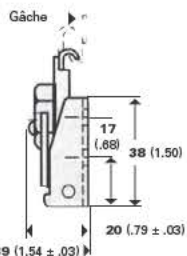
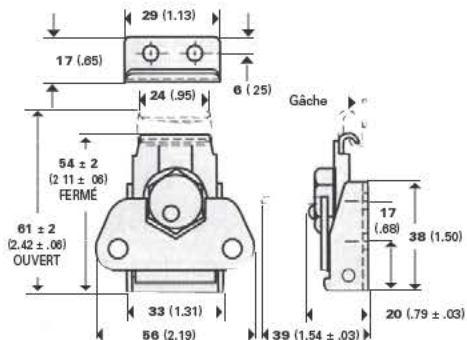
À cadenasser
Levier à rotation
Zingué
Cap.: 450 lb



« Link lock » loquet à levier

prod.: 776-3001 Loquet
prod.: 776-2992 Gâche

Levier à rotation
Dimension moyenne
Zingué
Cap.: 600 lb



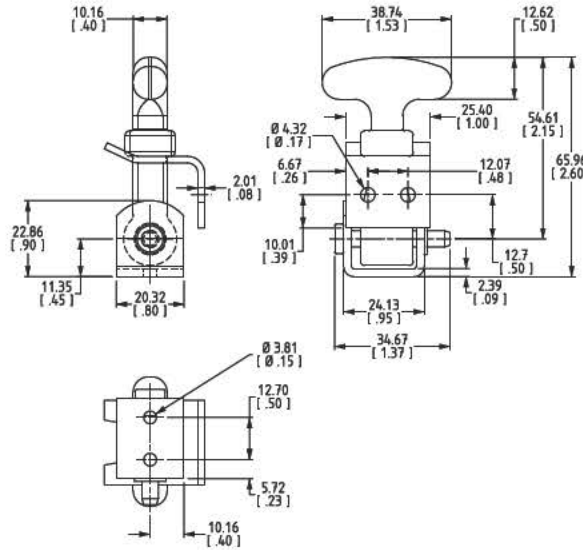
REV. 01/2011

Attache-capots en caoutchouc

prod.: **772-0054** Zingué
 # prod.: **772-1611** Acier inoxydable

Dimension: 2,15"

Minimum de 20

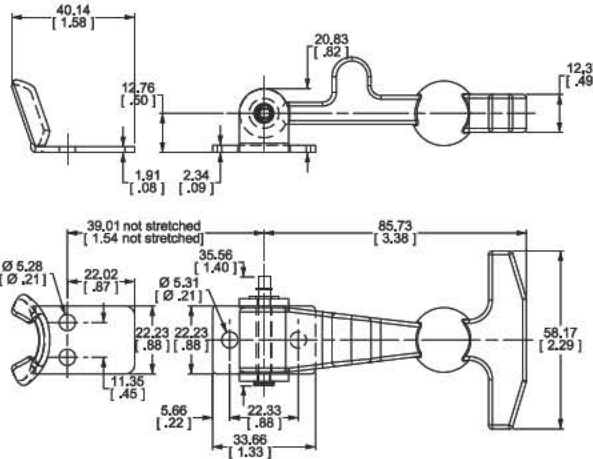


Attache-capot en caoutchouc

prod.: **772-1636** Acier inoxydable

Dimension: 3,38"

Minimum de 20

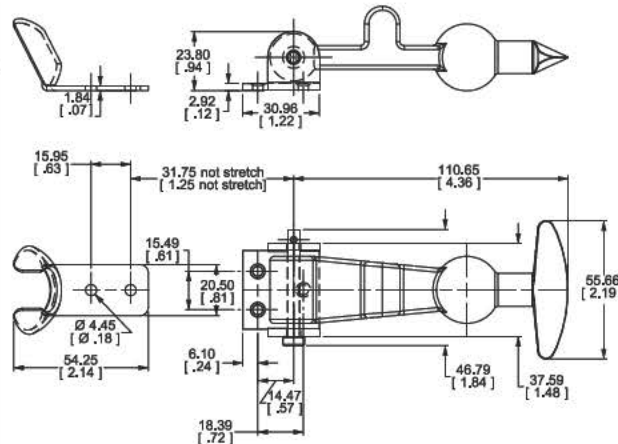


Attache-capots en caoutchouc

prod.: **772-0008** Zingué
 # prod.: **772-1604** Acier inoxydable

Dimension: 4,36"

Minimum de 20

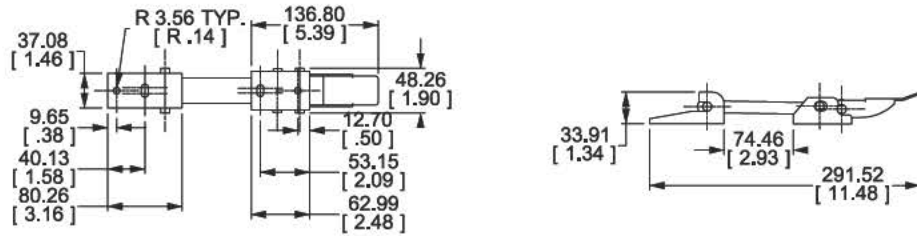


REV. 09/2012

Attache-capot en caoutchouc, inox

prod.: 772-1227

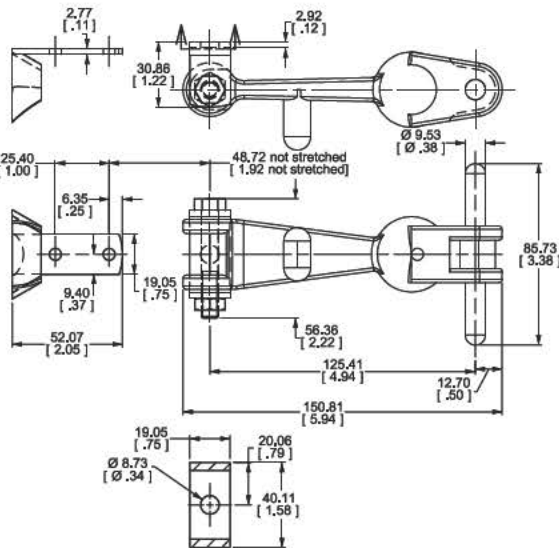
Acier inoxydable
Dimension: 6,50"



Attache-capot en caoutchouc

prod.: 772-1192

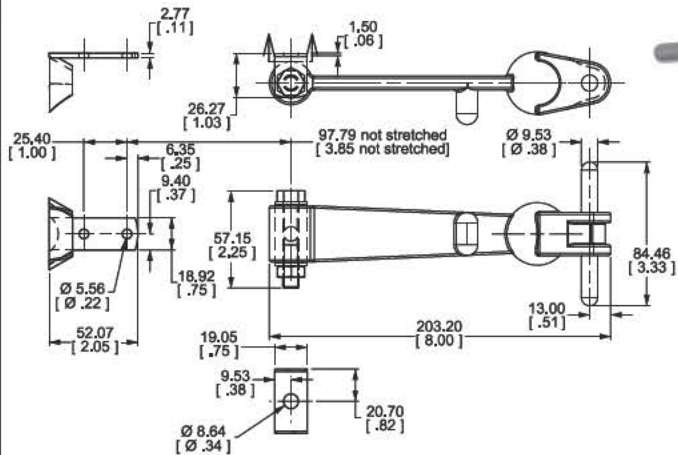
Zingué
Dimension: 5,94"



Attache-capot en caoutchouc

prod.: 772-1308

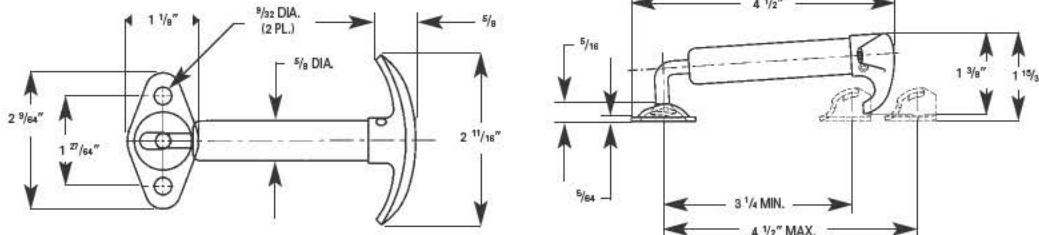
Zingué
Dimension: 8"



Attache-capot à ressort

prod.: 772-0992

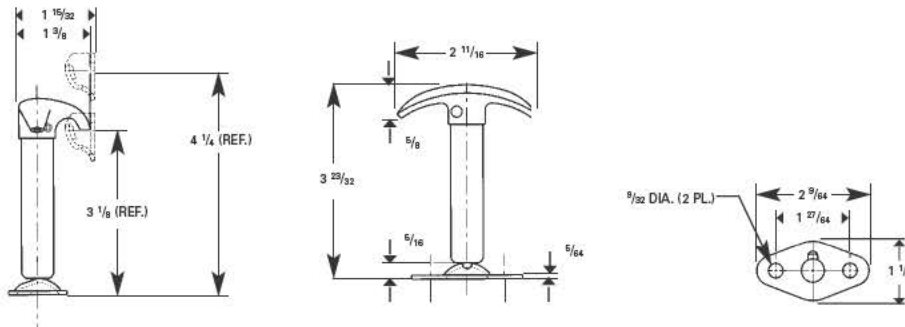
Fini: Émaillé noir
Modèle 90°
Complet avec gâche



Attache-capot à ressort

prod.: 772-0093

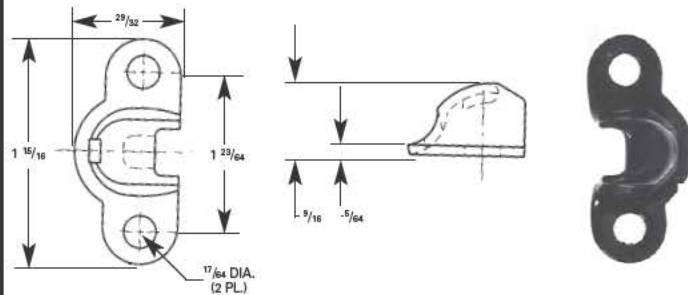
Fini: Émaillé noir
Complet avec gâche



Gâche

prod.: 772-0110

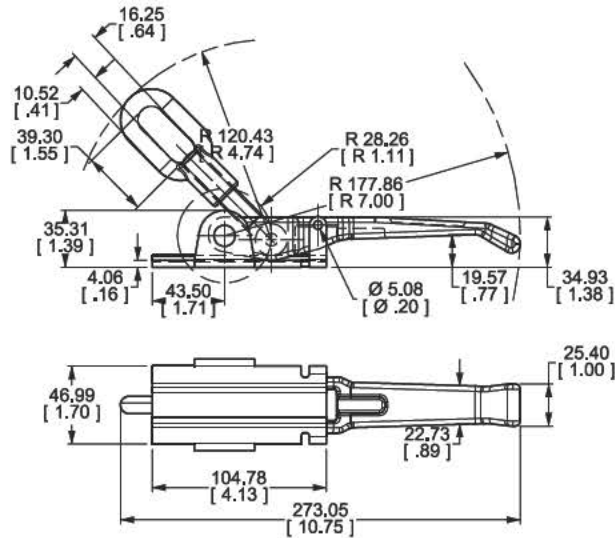
Remplacement pour 772-0992 et 772-0093



Fermeture excentrique

prod.: 782-0002

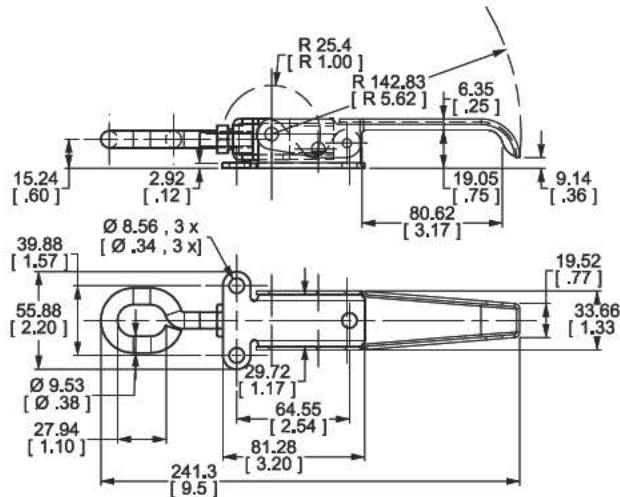
Modèle ultra-robuste
Réglable et peut-être soudée
Acier forgé
Cap.: 2,272 kg / 5,000 lb



Fermeture excentrique

prod.: 782-0034

Modèle ajustable pour véhicules
commerciaux, équipements de ferme,
conteneurs, coffrage de moules, etc.
Zingué



REV. 01/2011

QUINCAILLERIE DIVERSE

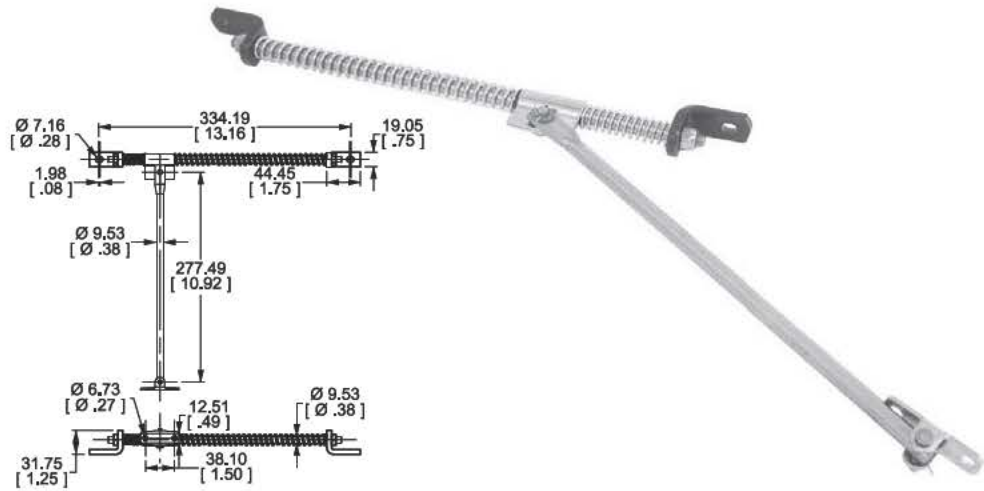


Arrêt de porte à ressort

prod.: 706-0129

Tige et ressort en acier inoxydable. Ressort avec tension de 30 lb

Tiens la porte ouverte et aide à la fermeture.

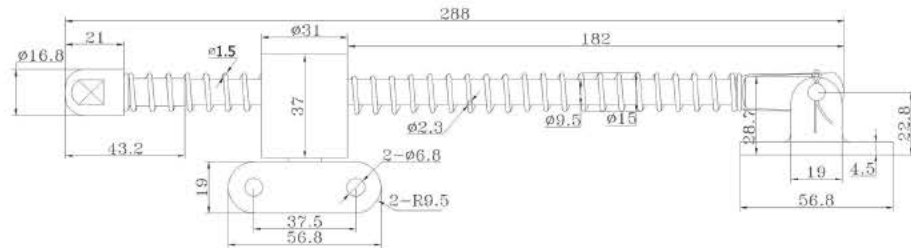
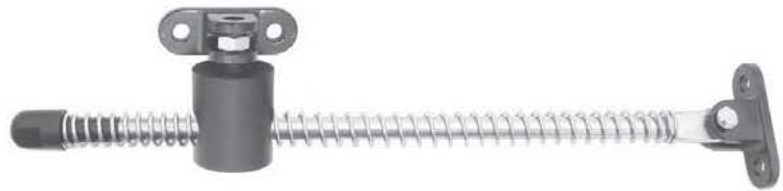


Arrêt de porte à tension ajustable

prod.: 706-0094

Tige et ressort en acier inoxydable. Ressort avec tension de 15 lb

La tige unique permet d'ajuster l'ouverture de la porte plus facilement.

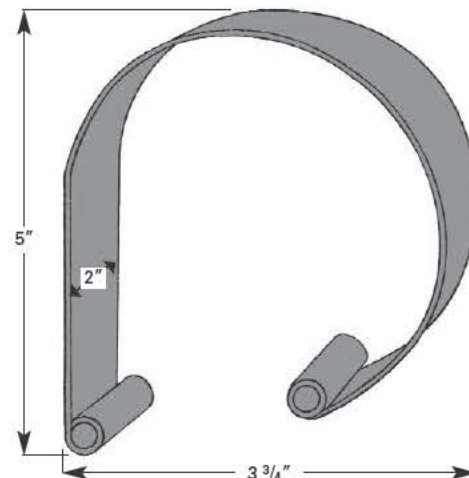


Ressort plat

prod.: 777-0009

Maintient les portes de compartiments fermées ou ouvertes.

Acier brut

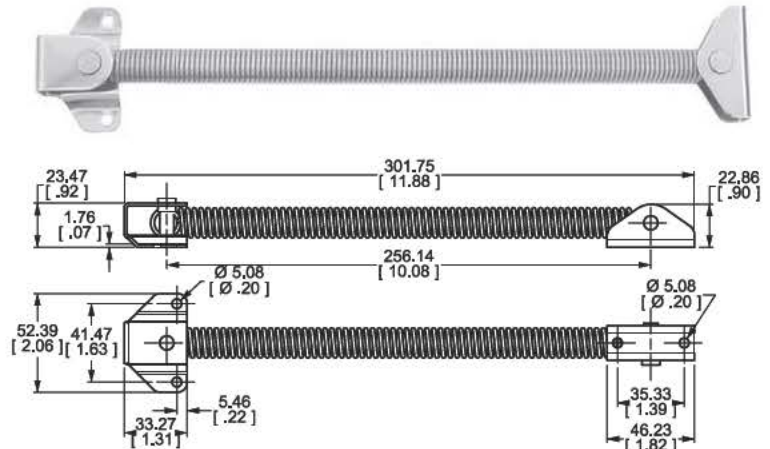


REV. 11/2015

Support de couvercle

Acier inoxydable

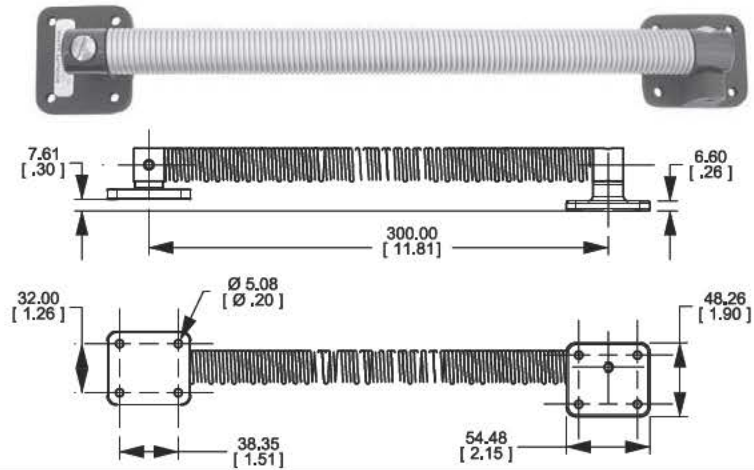
# prod.	Longueur	Capacité	Options
706-2782	10"	45 lb	Câble int.



Support de couvercle

Acier inoxydable

# prod.	Longueur	Capacité
706-1683	12"	100 lb



Supports télescopiques de porte

Zingué

Se verrouillent automatiquement en position ouverte.
Pour fermer, simplement lever un peu le couvercle.
Rondelle en nylon à chaque point de pivot.

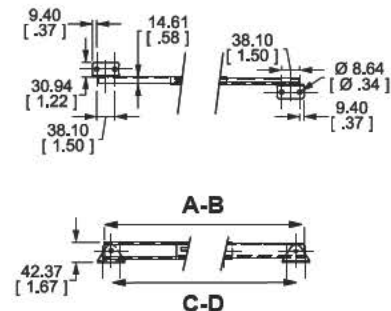
Supports de type A.

Cap.: 600 lb

Support de montage

Acier: 12 jauge — Trous: 11/32"

# prod.	Hors tout		Centre à centre	
	Fermé A	Ouvert B	Fermé C	Ouvert D
777-9107	8"	12,50"	6 3/4"	11 1/4"
777-9114	10"	16,38"	8 3/4"	15 1/4"
777-9121	12"	20,38"	10 3/4"	19 1/4"



Crochet de porte robustes en broche

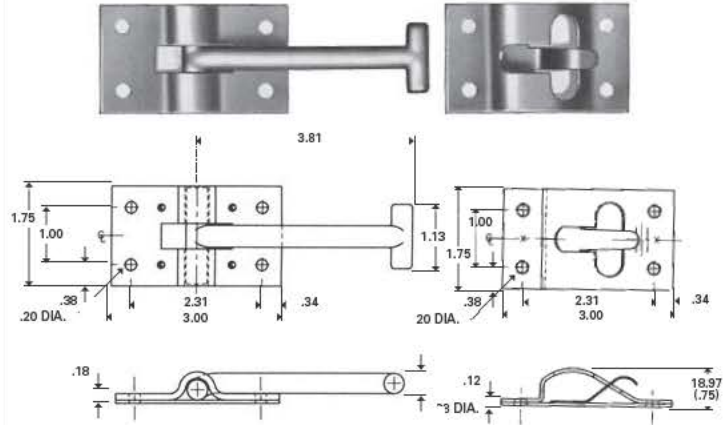
Zingué

Modèle robuste en acier malléable 5/16", avec cuvette à ressort.

Complet

prod.

771-2173

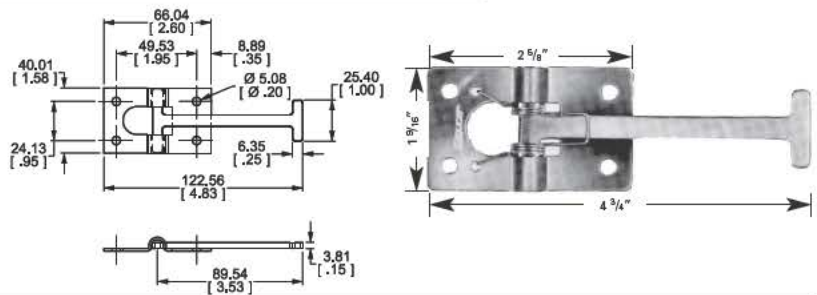


Crochet de porte robuste en acier inoxydable

prod.: 771-4004

Crochet de porte en acier inoxydable muni d'un ressort l'empêchant de battre contre la paroi latérale.

Longueur du crochet:
88 mm (3 1/2 po.)

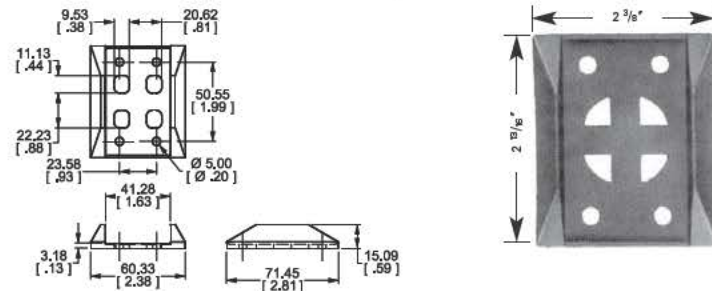


Contre-plaque en plastique

prod.: 771-4029

Améliore l'aspect et protège les panneaux d'aluminium contre la corrosion galvanique.

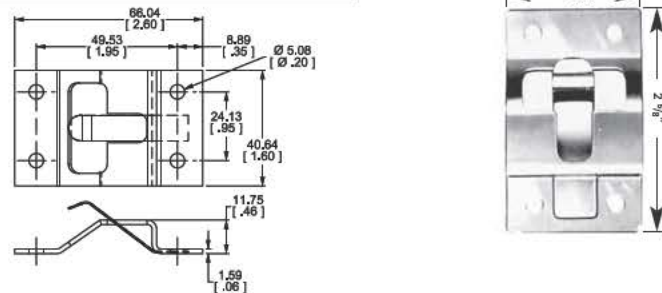
Pour utilisation avec 771-4004 et 771-4036.



Gâche en acier inoxydable avec ressort

prod.: 771-4036

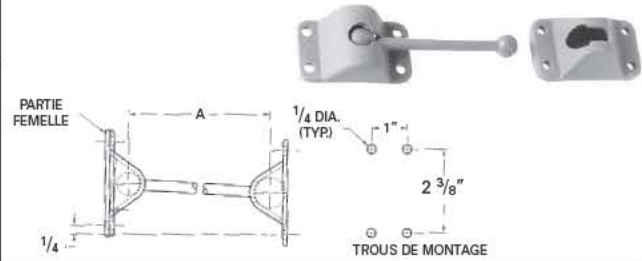
Acier inoxydable



Crochets de porte

- # prod.: 771-0137 A: 4"
- # prod.: 771-0144 A: 6"
- # prod.: 771-0352 A: 10"

Thermoplastique gris

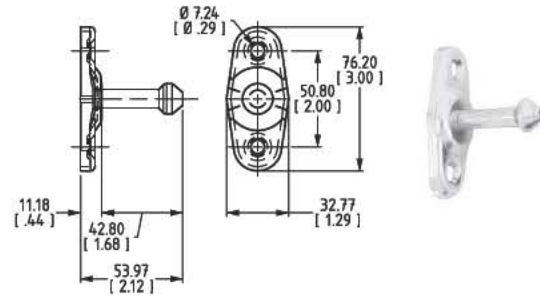


Crochet de porte à pression

prod.: 771-5022

Zingué
Longueur de 2 1/8" hors tout

Minimum de 25

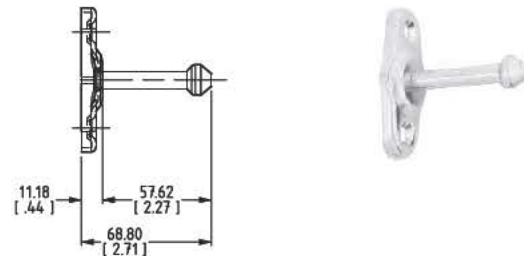


Crochet de porte à pression

prod.: 771-5047

Zingué
Longueur de 2 11/16" hors tout

Minimum de 25

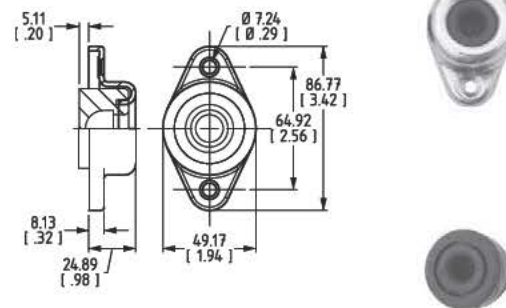


Douille pour crochets de porte à pression

prod.: 771-5008

Utiliser avec 771-5022 ou 771-5047

Minimum de 25



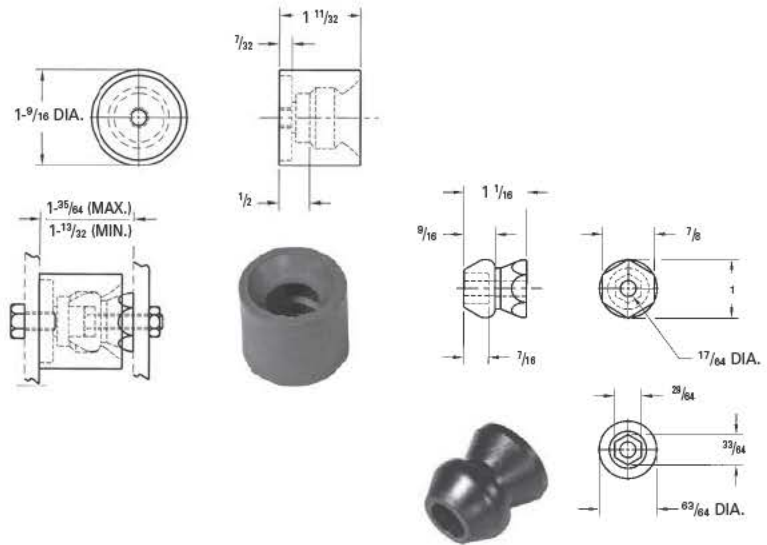
Crochet de porte à pression en caoutchouc

prod.: **771-0384** Ensemble complet

Pièces de remplacement

prod.

771-0151	Partie mâle en polypropylène
771-0112	Partie femelle en caoutchouc

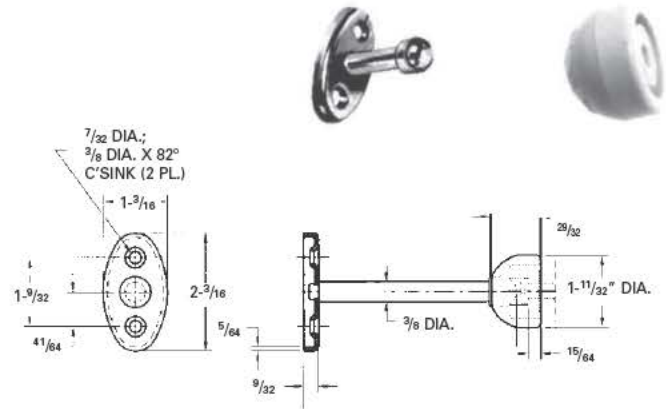


Crochets de porte à pression

Tige en acier inoxydable.
Pression ajustable en vissant la tige

# prod.	Longueur Hors tout*	Tige et douille
771-0659	1 1/2"	Tige et douille
771-0666	2 1/2"	Tige et douille
771-0673	3 1/2"	Tige et douille
771-0680	4 1/2"	Tige et douille
771-1109		Douille nylon

*Assemblage complet

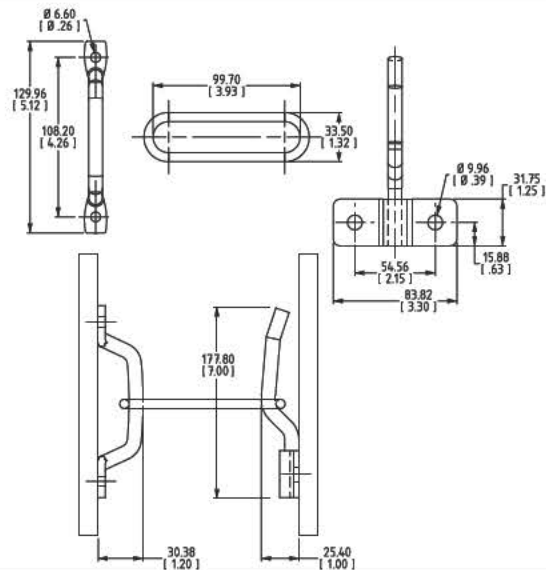


- Un délai de livraison peut s'appliquer sur certaines pièces. Veuillez communiquer avec notre département des ventes pour en connaître la disponibilité.

Crochet de porte type «Link»

prod.: **771-5551**

Ensemble complet
Zingué

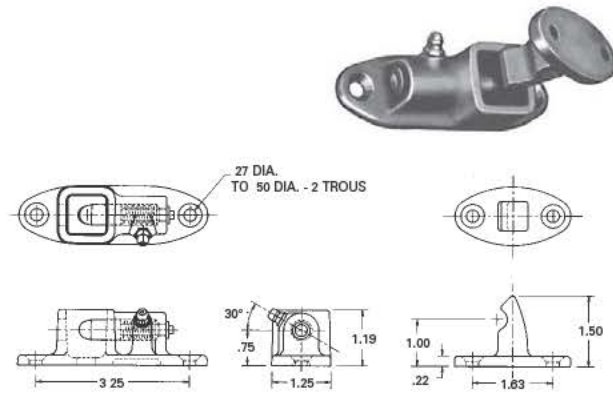


REV. 09/2015

Crochet de porte à pression ultra-robuste

prod.: **771-5174** Longueur: 1 1/2"

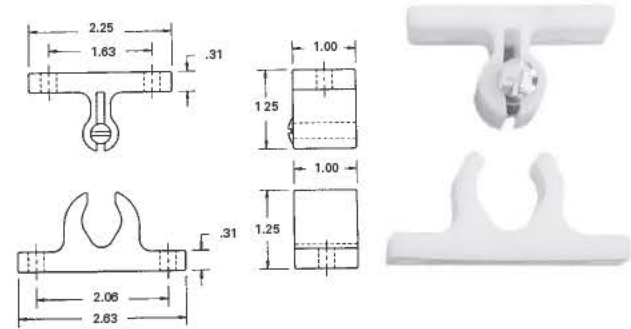
Pour portes lourdes
Munis d'un bec graisseur.
Fer malléable. Zingué.



Pince de porte retenue réglable en nylon

prod.: **771-5463**

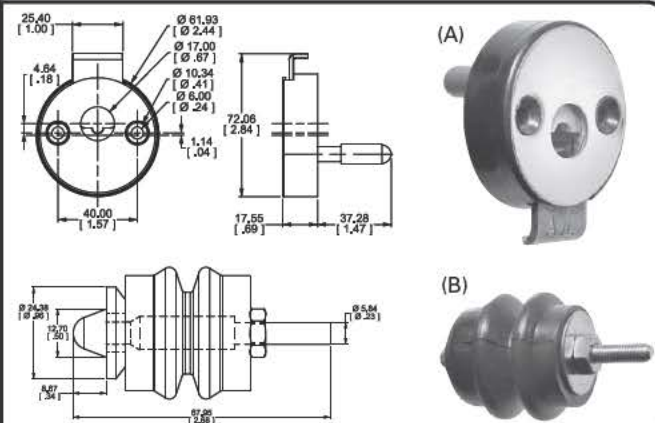
Blanc (ensemble complet)
Ce dispositif durable et réglable est spécialement conçu pour tous les types de portes à charnières ou coulissantes.
Une vis de laiton permet un réglage précis de la force requise pour retenir les portes et panneaux.



Crochet de porte automatique

prod.: **771-0049** Femelle, déclenchement int. (A)
prod.: **771-0070** Mâle (B)

Face plane en acier inoxydable poli encasté dans un boîtier moulé en nylon 66 noir.



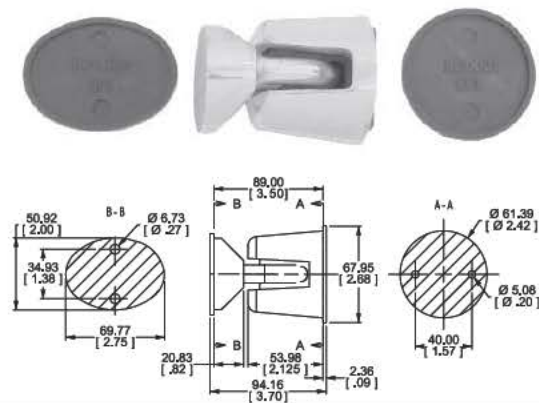
Crochet de porte

prod.: **771-0218** 3 1/2" (ill.)

Moulage d'aluminium, plaqué chrome.

prod.: **771-6000** 3 1/2"
prod.: **771-6004** 4 1/2"

En acier inoxydable



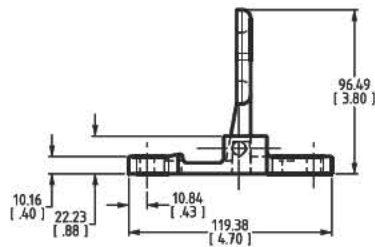
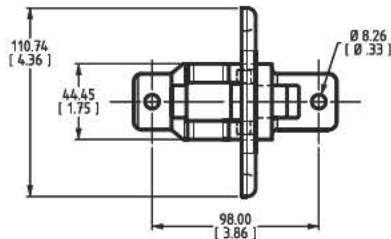
REV. 09/2012

Poignées escamotables

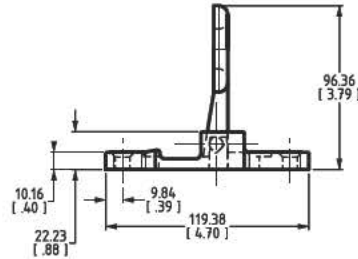
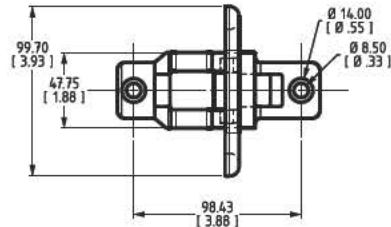
prod.: **776-1011** Zingué (Minimum de 10)

prod.: **776-1068** Acier inoxydable

Projection en position ouverte: 4"



prod.: **776-1068**



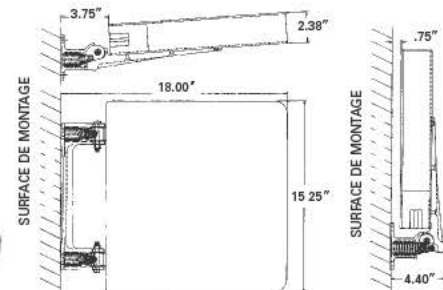
prod.: **776-1011**

Siège se refermant automatiquement

prod.: **779-2154** Siège

prod.: **779-1143** Appuie-dos

Recouvert de cuirette noire
Pour machinerie industrielle

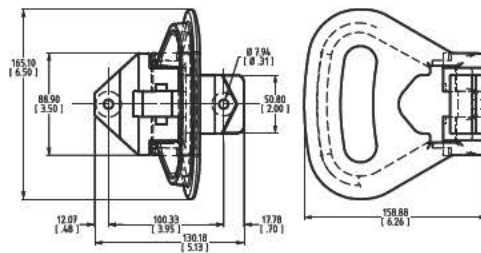




Marchepied escamotable

prod.: 776-9998

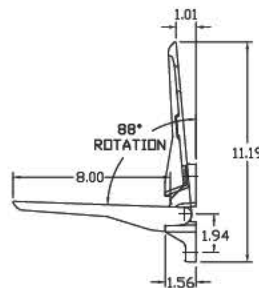
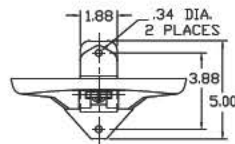
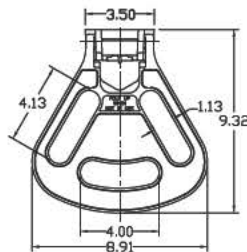
Zingué
Cap.: 500 lb
(charge statique verticale)
Rencontre les normes FHAR49CFR
section 399



Marchepied escamotable

prod.: 776-0811

Fini cadmium.
Surface antidérapante, rencontre la
norme NFPA 1901 pour les camions
d'incendie, édition 1999 sections
13-7.1, 13-7.2 et 13-7.3

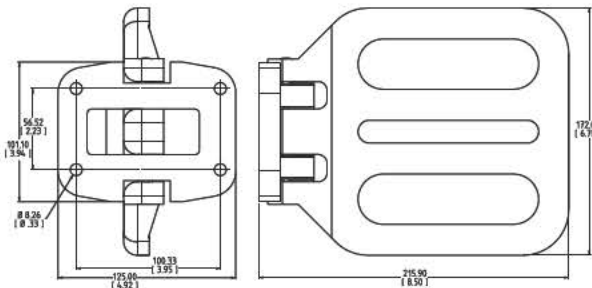


- Un délai de livraison peut s'appliquer sur certaines pièces. Veuillez communiquer avec notre département des ventes pour en connaître la disponibilité.

Marchepied escamotable

prod.: 776-7339

Fini chrome
En alliage d'aluminium coulé.
Ressort en acier inoxydable
Rencontre les normes FHAR49CFR
section 399 et NFPA 1901
Joint d'étanchéité inclus.



REV. 09/2012

Ceintures de sécurité

Noires

Avec plaques d'ancrage cousues

Conforme à la norme FMVSS lorsqu'installées avec la quincaillerie appropriée.

# prod.		Dimensions
779-0076	Rétractable (2 points)	67"
779-0245	Rétractable (3 points)	144"
779-0005	Non-rétractable (2 points)	108" (46" + 62")
779-0012	Non-rétractable (2 points)	72" (31" + 41")

Autres modèles, longueurs et couleurs disponibles sur demande.
Quantité minimum requise.

Quincaillerie: 779-0284



Pare-soleil ajustable

prod.: 776-0843

Palette de fibre rigide rembourrée et recouverte de cuirette noire
6" x 17"



Pare-soleil

prod.: 776-0836

Pare-soleil fait de plexiglass gris foncé transparent.
6" x 30"



Porte-brevage pliant en ABS

prod.: 776-0723

Noir

Hauteur	Largeur	Dia.
3 3/4"	3 7/8"	2 3/4"

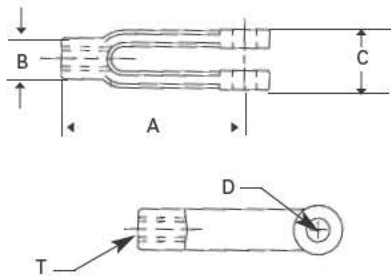


Chapes de tringlerie en acier forgé

Zingué

Complet avec tige et goupille.

# prod.	T	A	B	C	D
780-2010	5/16-24 NF	2,25"	0,500"	0,750"	0,312"
780-2028	3/8-24 NF	2,50"	0,625"	0,875"	0,375"
780-2035	7/16-20 NF	2,875"	0,718"	1,000"	0,437"
780-2042	1/2-20 NF	3"	0,812"	1,125"	0,500"
780-1169	5/8-18 NF	4,937"	1,062"	1,375"	0,625"
780-1232	5/8-11 NC	4,937"	1,062"	1,375"	0,625"

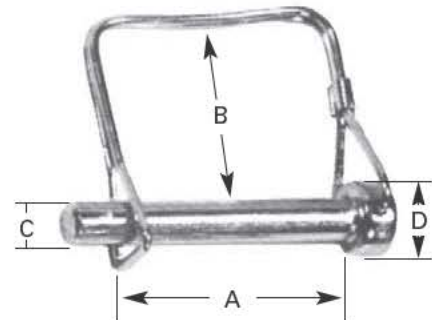


- Un délai de livraison peut s'appliquer sur certaines pièces. Veuillez communiquer avec notre département des ventes pour en connaître la disponibilité.

Goupilles de verrouillage

Zingué

# prod.	Diamètre Tige	Longueur Utilisable (A)	Hauteur Libre (B)	(C)	(D)
781-0371	1/4"	1 3/4"	1 1/2"	1/4"	1/2"
781-0389	5/16"	2 1/4"	1 5/8"	1/4"	1/2"
781-0406	3/8"	2 1/2"	1 1/2"	1/4"	1/2"
781-0325	1/4"	2 3/4"	1 3/4"	1/4"	1/2"
781-0364	1/4"	3 1/2"	1 1/2"	1/4"	1/2"



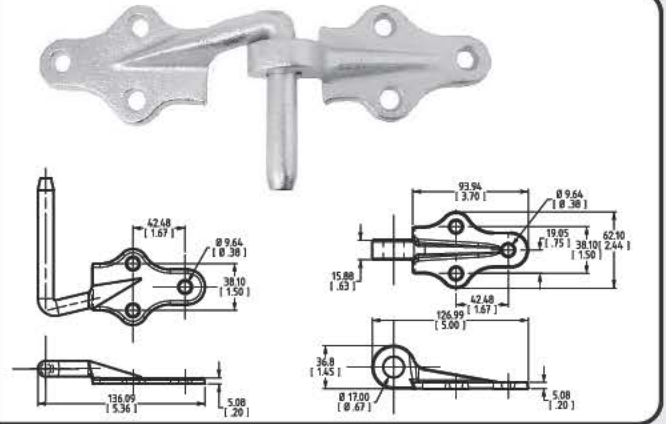
REV. 04/2013

Attaches pour ridelles

prod.: **782-0304** DR (ill.)
prod.: **782-0300** GA

En fonte malléable
Série A, crochets 9/16" de diamètre
L'ensemble comprend un oeillet rond et un crochet 3"

Minimum de 10



Crochet à gravité

prod.: **782-0309**

Pour retenir les ridelles
Trou pour boulon 1/4"



Attache à ridelles

prod.: **782-8795**

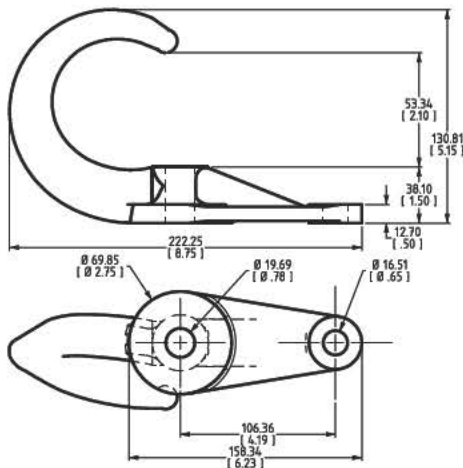
Zingué



Crochets de touage

prod.: **781-0043** DR (ill.)
prod.: **781-0036** GA

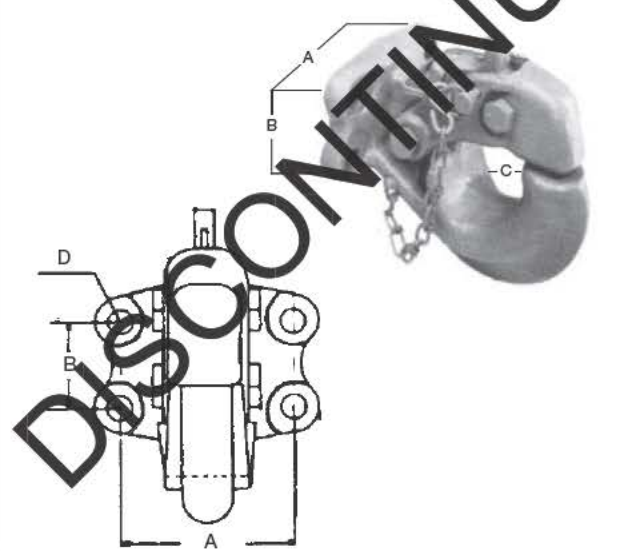
Cap.: 15 000 lb (SWL)
Si employé avec
boulons grade 8



Crochet ultra-robuste pour remorques

Pour anneau: 2 3/8" à 3" dia. int.

# prod.	Cap. MBR	A	B	C	D
781-0011	40 000 lb	3 3/8"	1 3/4"	1 7/8"	1/2"



REV. 08/2014

Rails en acier

Pour les partitions et portes des véhicules commerciaux, cabines de tracteur et cabinets industriels ou pour suspendre des partitions en toile dans les usines, les entrepôts, etc.

Espacement des points de support suggéré: 18"

RAIL ACIER GALVANISÉ 16 GA

Dim. ext.: 1 7/16" large x 1 1/4" haut

# prod.	Longueur
706-1041	60"
706-1080	120"
706-1161	240"

RAIL ACIER GALVANISÉ 12 GA

Dim. ext.: 1 19/32" large x 1 29/64" haut

# prod.	Longueur
706-1669	240"



Connecteur pour rails

prod.: 706-1443

4" de long — Acier galvanisé 16 GA



Connecteur pour rails (montage de face)

prod.: 706-1429

4" de long — Acier galvanisé 16 GA



Connecteur pour rails (montage de côté)

prod.: 706-1732

4" de long — Acier galvanisé 12 GA



REV. 08/2014

Bout de rail

prod.: 706-1764 Acier galvanisé



Chariots à roues de nylon

prod.: 706-1394 Crochet: Acier 1/2", roue 1"

prod.: 706-9971 Crochet: Acier 1", roue 1"

Avec crochet de 3/16" dia. et roues de nylon

Utiliser avec rails 12 GA ou 16 GA



Chariots à 4 roues en acier

prod.: 706-1605 Pour rail 16 GA — Roues: 1"

prod.: 706-1612 Pour rail 12 GA — Roues: 1 3/16"

Crochet zingué de 1".



Chariot à roues en acier

prod.: 706-1436

Zingué

Crochet: 1/4" dia. X 6"



Rail courbé

prod.: 706-1235

Avec rayon de 24" et angle de 90°.

Acier galvanisé 16 GA



REV. 08/2014

QUINCAILLERIE DIVERSE



Chariot à 4 roues

prod.: **706-1676**

En acier de 1 3/16" avec plaque de 2 3/4" x 1 1/2" mesuré du centre du trou de 3/8".

Pour rail 12 GA



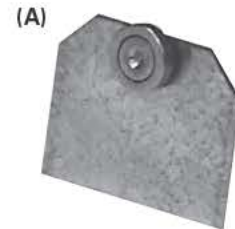
Plaques avec roues en acier galvanisé

prod.: **706-1210** Plaque: droite (A)

prod.: **706-1267** Plaque: 5/16" pliée (B)

prod.: **706-1274** Plaque: 7/16" pliée (B)

Montées sur une roue en acier. Pour rail 16 GA



Chariot à 2 roues

prod.: **706-1228**

En acier de 1" avec plaque de 2" de large. Pour rail 16 GA

En forme de U pour recevoir une porte de 3/4" série N

Plaque: acier galvanisé



Chariots

prod.: **706-1281** Longueur: 22"

prod.: **706-1323** Longueur: 36"

Avec une paire de roues à chaque bout et une plaque en forme de U pour recevoir une porte de 3/4" série N

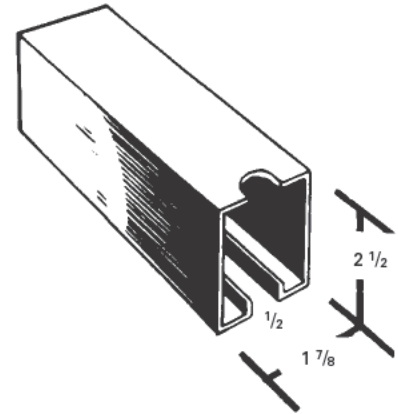


REV. 08/2014

Rails et accessoires pour portes lourdes

Jusqu'à 450 lb de capacité si le rail est supporté à tous les 24".
Rail en acier galvanisé 14 GA

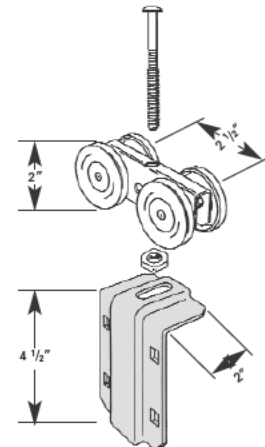
# prod.	Longueur
451-9799	120"
451-9809	144"



Chariot

prod.: **451-9742** Ensemble complet
prod.: **706-0016** Roue seulement avec tige et boulon — 2" dia.

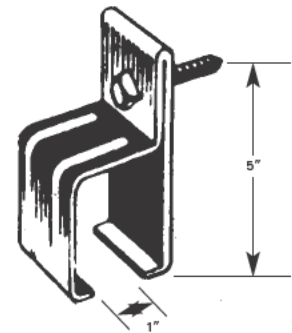
Pour rails ci-haut
Zingué
Capacité: 450 lb la paire



Support de rail

prod.: **451-9816**

Zingué
Espacement suggéré: 24"



REV. 08/2014

Acier inoxydable avec design

# prod.	Poids	Dimensions		
923-0087	42 lb	18 "	18 "	24 "
923-0062*	57 lb	18 "	18 "	36 "
923-0055*	71 lb	18 "	18 "	48 "
923-0048*	80 lb	24 "	24 "	36 "
923-0030*	100 lb	24 "	24 "	48 "

* Avec porte renforcée



Acier inoxydable avec design (barn doors)

# prod.	Poids	Dimensions		
923-0432	42 lb	18 "	18 "	24 "
923-0457	57 lb	18 "	18 "	36 "
923-0464	71 lb	18 "	18 "	48 "
923-0471	80 lb	24 "	24 "	36 "
923-0489	100 lb	24 "	24 "	48 "



Acier inoxydable poli

# prod.	Poids	Dimensions		
923-0136	42 lb	18 "	18 "	24 "
923-0129*	57 lb	18 "	18 "	36 "
923-0111*	71 lb	18 "	18 "	48 "
923-0270*	86 lb	18 "	18 "	60 "
923-0104*	80 lb	24 "	24 "	36 "
923-0094*	100 lb	24 "	24 "	48 "
923-0263*	115 lb	24 "	24 "	60 "

* Avec porte renforcée



Acier, peinture poudre noire, porte acier inoxydable

# prod.	Poids	Dimensions		
923-0016	42 lb	18 "	18 "	24 "
923-0009*	57 lb	18 "	18 "	36 "
923-0023*	71 lb	18 "	18 "	48 "

* Avec porte renforcée



- Un délai de livraison peut s'appliquer sur certaines pièces.
Veuillez communiquer avec notre département des ventes pour en connaître la disponibilité.

REV. 06/2012

Acier, peinture poudre noire

# prod.	Poids	Dimensions		
923-0217	42 lb	18 "	18 "	24 "
923-0182	50 lb	18 "	18 "	30 "
923-0175*	57 lb	18 "	18 "	36 "
923-0168*	71 lb	18 "	18 "	48 "
923-0288*	86 lb	18 "	18 "	60 "
923-0150*	80 lb	24 "	24 "	36 "
923-0143*	100 lb	24 "	24 "	48 "

*Avec porte renforcée



Supports pour coffres

Acier inoxydable

# prod.	Dimensions	
923-0496	6.30 " (H)	16.50 " (L)
923-0376	8.10 " (H)	20.50 " (L)

Acier

# prod.	Dimensions	
923-0506	6.30 " (H)	16.50 " (L)
923-0351	8.10 " (H)	20.50 " (L)



Pièces de rechanges pour coffres

- # prod. : **673-0349** Serrure en polyamide (ill.)
- # prod. : **699-7695** Serrure en acier inoxydable
- # prod. : **697-0358** Cylindre de rechange



- # prod. : **777-5511** Cylindre à gaz



- # prod. : **923-0626** Penture en polyamide



• Un délai de livraison peut s'appliquer sur certaines pièces.
Veuillez communiquer avec notre département des ventes pour en connaître la disponibilité.

A large grid of 20 columns and 40 rows for taking notes. The grid is composed of thin black lines forming a series of small squares. The grid is mostly empty, with a small legend box in the bottom right corner.

= 1/4"