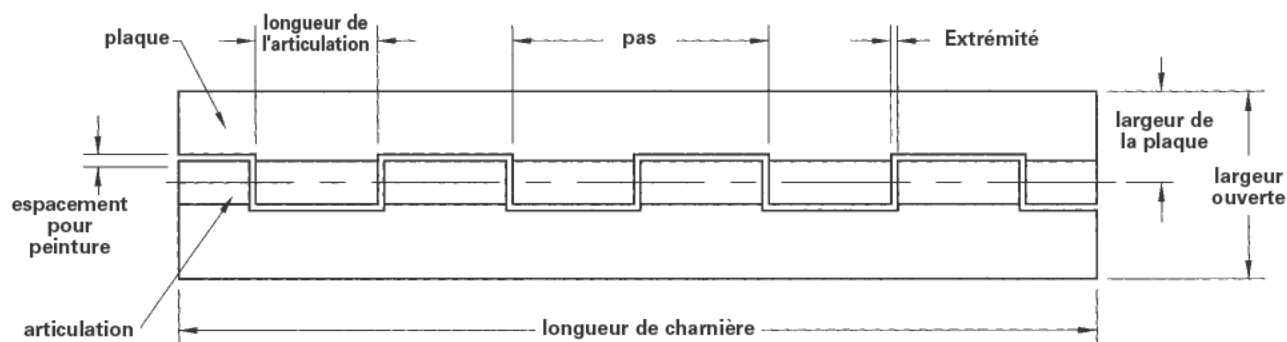


CHARNIÈRES



Épaisseur

Épaisseur de la plaque de la charnière.

Plaque

Partie rattachée à l'articulation et qui pivote généralement sur une tige.

Mesurée du centre de la tige au rebord de la plaque.

Largeur ouverte

Dimension des plaques mesurée perpendiculairement à la tige ou par-dessus celle-ci.

Longueur de charnière

Longueur de la charnière mesurée parallèlement à la tige.

Articulation

Partie circulaire vide dans laquelle passe la tige.

Longueur de l'articulation

Dimension nominale ou réelle de l'articulation mesurée parallèlement à la tige.

Pas

Sur une plaque, dimension entre une articulation et le même point de l'articulation suivante.

Espacement pour peinture

Espace minimum entre l'extérieur de l'articulation et la bordure opposée de la découpe sur le mouvement global de la charnière.

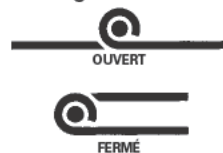
Montage standard

Les charnières décrites sont des charnières de surface, c'est-à-dire que les plaques sont à plat sur un même plan lorsqu'elles sont ouvertes. Sauf indication contraire, des charnières de ce type seront fournies.

Montage inversé

Aucune plaque n'est emboutie. Les plaques s'ouvrent latéralement des cotés opposés de la tige. Les plaques ne se ferment pas parallèlement.

Montage standard



Formation d'une ou des deux plaques vers le centre de la tige ou derrière ce dernier. L'emboutissage augmente légèrement la largeur de la plaque.

AUTRES OPTIONS:

Deux plaques à demi-emboutie



Une plaque à demi-emboutie



Une plaque emboutie



Quik-a-Line Alignement rapide

Projections arrondies permettant d'aligner rapidement la charnière et la tige en vue du soudage.

Les projections assurent également l'espacement requis pour la peinture entre les articulations et les raccords adjacents.

Fixation des tiges des charnières continues

- a) rivetage
- b) serrage
- c) soudage des tiges sur les extrémités de d'articulation
- d) sertissage des extrémités de l'articulation
- e) formage ou pliage des bouts de la tige pour en faciliter le retrait

Si vous avez besoin de charnières spéciales, veuillez communiquer avec nos représentants et nous travaillerons en collaboration avec vous pour produire la charnière qui vous convient. Quantité minimum requise. Nous avons généralement besoin d'un dessin ou d'un schéma.

REV. 01/2011

Charnières continues en acier

Toutes les charnières sont standards à moins d'indications contraires. Les dimensions sont en pouces.

# prod.	Jauge	Largeur ouverte	Longueur	Diamètre tige	Longueur des articulations	Trous	Poids (lb)
751-0593*	0,030	1,063	72	0,090	0,25	non	0,92
751-0018	0,040	1,25	72	0,090	0,50	non	1,36
751-0057	0,040	1,50	72	0,090	0,50	non	1,50
751-0314	0,060	1,50	72	0,125	0,50	non	2,60
751-0089	0,060	2,00	72	0,187	1	non	3,70
751-0106	0,075	2,00	72	0,250	1	non	5,00
751-0152	0,075	2,50	72	0,250	1	non	5,60
751-0233	0,075	3,00	72	0,250	1	non	6,75
751-0219**	0,075	3,00	72	0,250	1	non	6,75
751-0642	0,125	3,00	90	0,375	2	non	15,00
751-0184	0,075	3,50	72	0,250	1	non	7,50
751-0272	0,090	3,50	73,50	0,250	1,75	non	9,60
751-0579	0,125	5,00	72	0,375	2	non	20,00

* Quik-a-line

** Deux plaques à demi-embouties

Charnières continues en acier avec tiges en laiton

Toutes les charnières sont standards à moins d'indications contraires. Les dimensions sont en pouces.

# prod.	Jauge	Largeur ouverte	Longueur	Diamètre tige	Longueur des articulations	Trous	Poids (lb)
751-0096	0,060	2,00	72	0,187	1	non	3,90
751-0113	0,090	2,00	73,5	0,250	1,75	non	5,90
751-0177	0,075	2,50	72	0,250	1	non	5,68
751-0240	0,075	3,00	72	0,250	1	non	6,80



D

CHARNIÈRES

Charnières continues en acier inoxydable

Acier inoxydable 304.

Toutes les charnières sont standards à moins d'indications contraires. Les dimensions sont en pouces.

# prod.	Jauge	Largeur ouverte	Longueur	Diamètre tige	Longueur des articulations	Trous	Poids (lb)
751-0000	0,037	1,062	72	0,100	0,50	non	1,15
751-0025	0,037	1,500	72	0,100	0,50	non	1,47
751-0850	0,037	1,500	72	0,100	0,50	P&C 3", C#6	1,47
751-0064	0,060	1,500	72	0,125	0,50	non	2,57
751-1325	0,037	2,000	72	0,100	0,50	non	2,20
751-0120	0,060	2,000	72	0,125	0,50	non	3,38
751-0804	0,060	2,000	84	0,187	1	non	4,21
751-0716	0,060	2,000	72	0,187	1	non	3,40
751-4326	0,060	2,500	72	0,125	0,50	non	3,80
751-1822	0,060	3,000	72	0,187	1	non	4,30
751-0258	0,060	3,000	84	0,187	1	non	6,50
751-0836	0,060	3,000	84	0,250	2	non	5,99
751-1847	0,075	3,000	72	0,250	1	non	6,30

Charnières continues plaquées nickel

Toutes les charnières sont standards à moins d'indications contraires. Les dimensions sont en pouces.

# prod.	Jauge	Largeur ouverte	Longueur	Diamètre tige	Longueur des articulations	Trous	Poids (lb)
751-1004	0,030	1,063	72	0,080	0,50	P&C2", C#5	0,92
751-4502	0,040	1,25	72	0,090	0,50	P&C2", C#5	1,47
751-0970	0,040	1,50	72	0,090	0,50	P&C2", C#5	1,69
751-0988	0,040	2,00	72	0,090	0,50	P&C2", C#5	2,19

Charnières continues en aluminium

Toutes les charnières sont standards à moins d'indications contraires. Les dimensions sont en pouces.

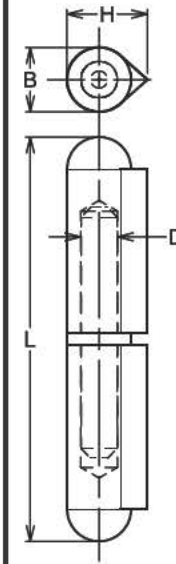
# prod.	Jauge	Largeur ouverte	Longueur	Diamètre tige	Longueur des articulations	Trous	Poids (lb)
751-0032	0,040	1,50	72	0,090	0,50	non	0,60
751-0071*	0,064	2,00	72	0,125	0,50	non	1,16
751-1981	0,064	3,00	72	0,125	0,50	non	1,60
751-1082	0,081	3,00	72	0,250	2	non	2,50

* Articulations espacées pour peinture et dégraissée



Paumelles en acier, tiges en laiton et en acier

Tige laiton # prod.	Tige acier # prod.	Longueur L (mm) (pouces)	Diamètre B (mm)	Épaisseur H (mm)	Diamètre (tige) D (mm) (pouces)
752-4388		40 1 9/16"	8	9,5	5 0,20"
752-4395		50 2"	8	10	5 0,20"
752-4405		60 2 3/8"	10	12	6 0,24"
752-0150		60 2 3/8"	10	12,5	5,5 0,22"
752-4412		70 2 3/4"	11,5	13,5	6 0,24"
752-4437		80 3 3/16"	13	15	8 0,32"
752-0231		80 3 3/16"	13	16	7 0,28"
752-4363	752-4444	100 4"	16	20	10 0,39"
752-0111	752-3916	100 4"	16	20	9 0,35"
752-4677		120 4 3/4"	16	20	10 0,39"
752-0249		120 4 3/4"	16	20	9 0,35"
752-4370	752-4451	150 6"	20	25	13 0,51"
752-0182	752-1242	150 6"	20	25	11 0,43"
752-4469		180 7"	20	25	14 0,55"
752-0288		180 7"	20	25	12 0,47"
	752-4476	200 8"	23	28,5	16 0,63"

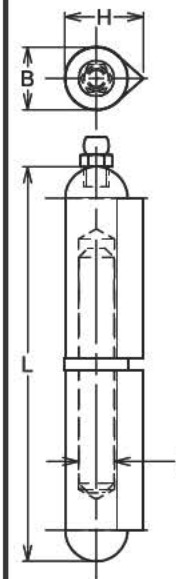


D

CHARNIÈRES

Paumelles en acier avec bec graisseur

Tige acier # prod.	Longueur L (mm) (pouces)	Diamètre B (mm)	Épaisseur H (mm)	Diamètre (tige) D (mm) (pouces)
752-4532	80 3 3/16"	13	16	8 0,32"
752-0665	80 3 3/16"	13	16	7 0,28"
752-4483	100 4"	16	20	10 0,39"
752-0672	100 4"	16	20	9 0,35"
752-4490	120 4 3/4"	16	20	10 0,43"
752-1299	120 4 3/4"	16	20	9 0,35"
752-4500	135 5 1/4"	18	22	13 0,47"
752-0802	135 5 1/4"	18	22	10 0,39"
752-4518	150 6"	20	25	13 0,51"
752-0697	150 6"	20	25	11 0,43"
752-4520	180 7"	20	25	13 0,55"
752-1281	180 7"	20	25	12 0,47"
752-4525	200 8"	23	28,5	16 0,63"

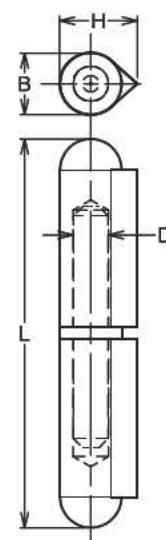


REV. 11/2015

Paumelles en acier inoxydable

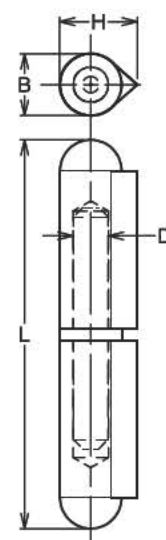
Acier inoxydable

Tige acier inoxydable # prod.	Longueur L		Diamètre B	Épaisseur H	Diamètre (tige) D	
	(mm)	(pouces)	(mm)	(mm)	(mm)	(pouces)
752-4589	60	2 3/8"	10	12	6	0,24"
752-4596	80	3 3/16"	13	16	8	0,32"
752-4564	100	4"	16	20	10	0,39"
752-4571	150	6"	20	25	13	0,51"



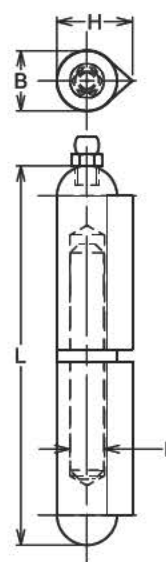
Paumelles en aluminium

Tige acier inoxydable # prod.	Longueur L		Diamètre B	Épaisseur H	Diamètre (tige) D	
	(mm)	(pouces)	(mm)	(mm)	(mm)	(pouces)
752-4282	60	2 3/8"	10	12	6	0,24"
752-4317	80	3 3/16"	13	15,5	8	0,32"
752-4042	100	4"	16	20	10	0,39"
752-4275	150	6"	20	25	13	0,51"



Paumelles en aluminium avec bec graisseur

Tige acier inoxydable # prod.	Longueur L		Diamètre B	Épaisseur H	Diamètre (tige) D	
	(mm)	(pouces)	(mm)	(mm)	(mm)	(pouces)
752-4356	80	3 3/16"	13	15,5	8	0,32"
752-4324	100	4"	16	20	10	0,39"
752-4331	150	6"	20	25	13	0,51"

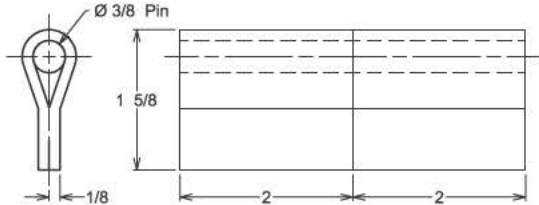


REV. 01/2011

Charnière amovible

prod.: **752-6000**

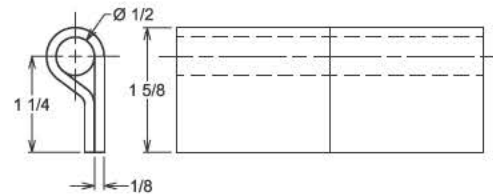
Acier brut
Tige amovible: 3/8" X 4"



Charnières amovibles

prod.: **752-6018** Acier inoxydable: (tige 1/2" X 4")
prod.: **752-6032** Acier brut: (tige 1/2" X 4")
prod.: **752-6057** Acier brut: (tige 1/2" X 4 1/2")

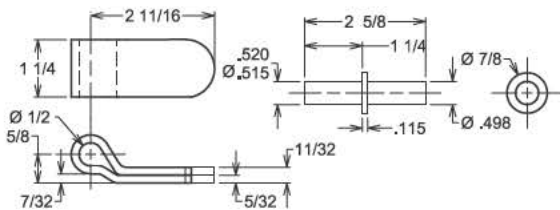
Tige amovible



Charnière amovible

prod.: **752-6106**

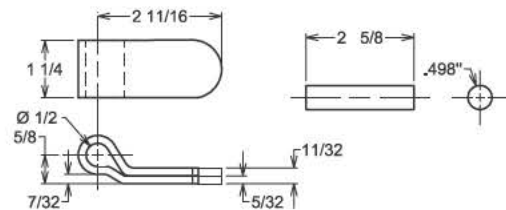
Acier brut
Tige cannelée avec rondelle intégrée: 1/2" X 2 1/2"



Charnière amovible

prod.: **752-6096**

Acier brut
Tige amovible: 1/2" X 2 1/2"



REV. 04/2013

Charnière continue en PVC flexible

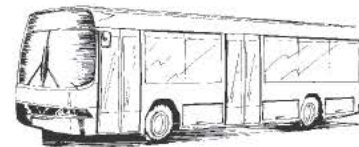
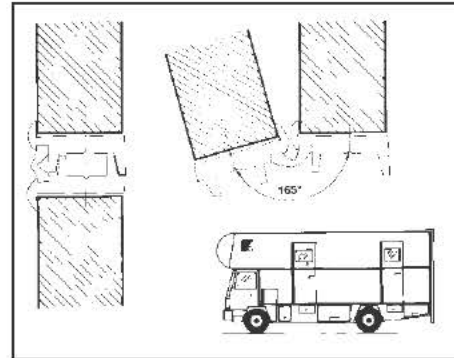
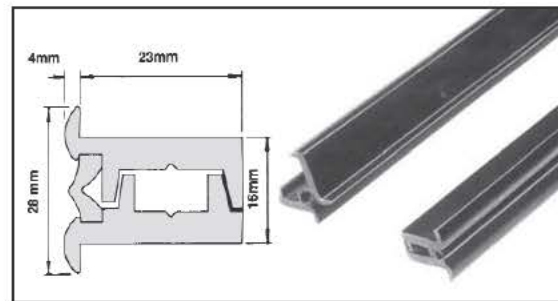
prod.: 751-4728 Longueur de 118" (3 m)

Profilé en PVC noir amalgamé à une membrane flexible brevetée, en élastomère combinent robustesse, légèreté et flexibilité.

Demeure flexible à des températures allant de -40°C à 50°C (-40°F à 122°F).

- Noir.
- Durable: testé horizontalement à plus de 50 000 cycles.
- Sécuritaire et hermétique.
- Esthétique et légère.
- Facile à poser.
- À l'épreuve de la rouille.
- Résiste aux rayons ultra-violets.
- Capacité: 12" peut supporter 67 lb en installation horizontale.
Non recommandés pour utilisation verticale.

*Autres longueurs disponibles sur demande.
Quantité minimale requise.

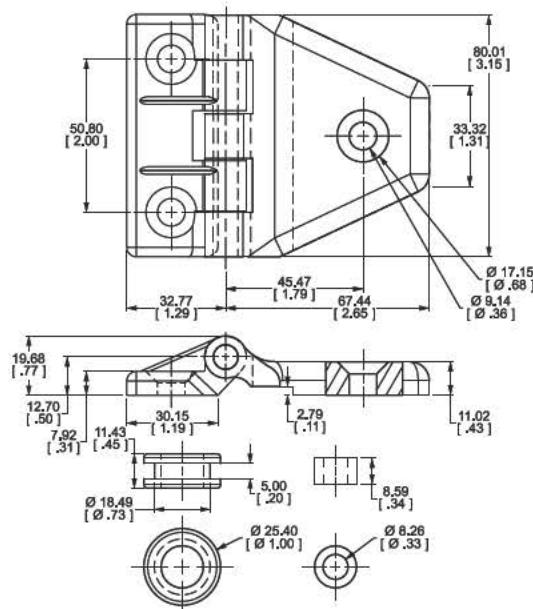


Charnière en fibre de verre renforcée de nylon

prod.: 752-9322

Tige fixe de 8 mm en acier zingué avec un bout cannelé.

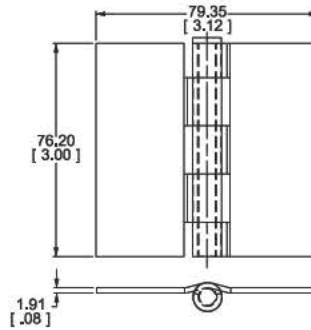
Fournie avec anneaux espaceurs pour usage dans une vitre de 5 mm (0,2") comme sur les pare-brise des cabines de tracteur.



Charnière 3" x 3"

prod.: **752-0390** Graissée, tige libre, une tête

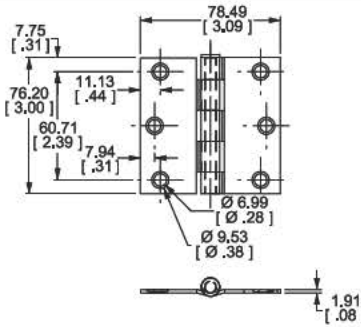
Acier brut
Dimensions: 3" x 3"
Non trouées
Tige: 3/16"



Charnière 3" x 3"

prod.: **752-0383**

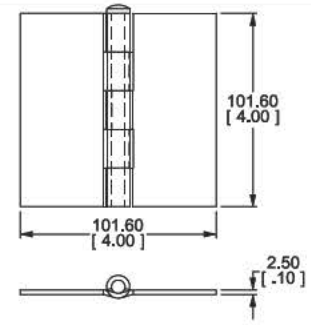
Acier brut
Dimensions: 3" x 3"
Avec trous
Tige: 3/16" libre, une tête
Fournie avec vis. Vendu en paire.



Charnière 4" x 4"

prod.: **752-0129**

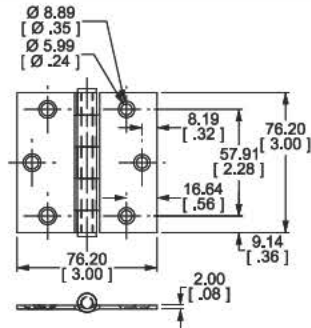
Acier brut
Dimensions: 4" x 4"
Non trouée
Tige: 1/4" libre, une tête



Charnière en acier inoxydable 3" x 3"

prod.: **752-3828**

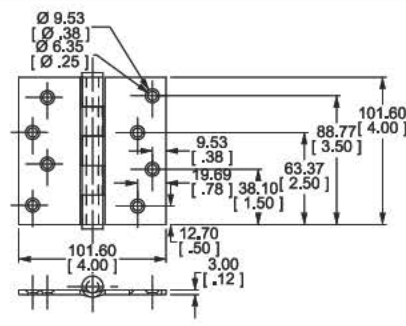
Acier inoxydable fini satiné
Dimensions: 3" x 3"
Avec trous
Tige: 3/16", deux têtes
Fournie avec vis. Vendu en paire.



Charnière en acier inoxydable 4" x 4"

prod.: **752-3810**

Acier inoxydable fini satiné
Dimensions: 4" x 4"
Avec trous
Tige: 1/4", deux têtes
Fournie avec vis. Vendu en paire.



D

CHARNIÈRES

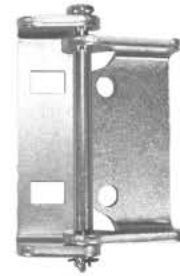
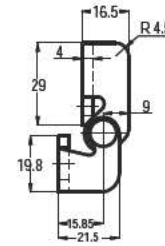
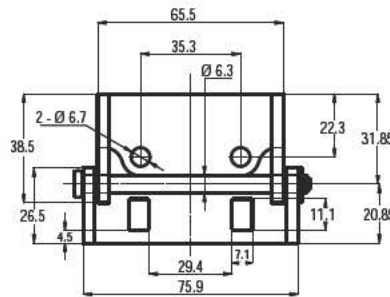
REV. 01/2011

Charnière pour cabinet

prod.: 754-2394

Acier zingué, tige amovible

Les dimensions sont métriques



Charnière

prod.: 754-1224

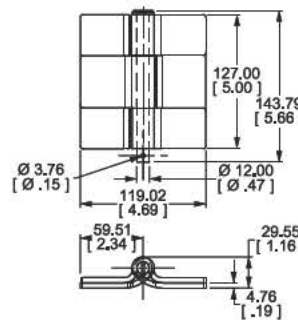
Aluminium

Dimensions: 4 3/4" x 5"

3/16" d'épaisseur

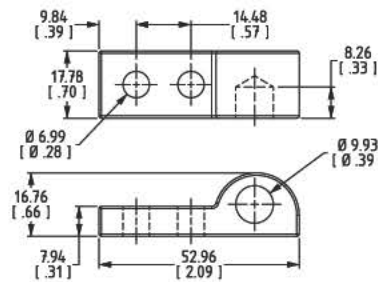
Les parties doubles ont 3/8" d'épaisseur.

Tige libre 1/2" en acier zingué, une tête



Gonds en bronze coulé

# prod.	Côté	Tige ronde	Trous de montage
752-5014	DR (ill.)	3/8"	1/4"
752-5007	GA	3/8"	1/4"



Gonds pour portes

prod.: 752-5180 DR

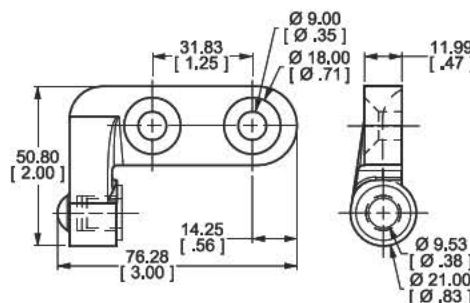
prod.: 752-5198 GA (ill.)

Gonds pour portes de compartiments.

En acier malléable zingué.

Avec douille en nylon pour tige ronde.

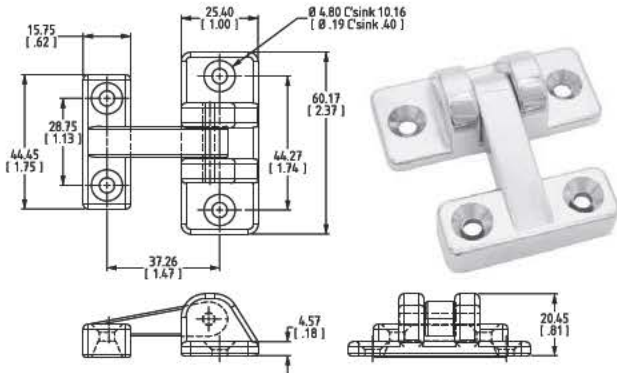
* Un délai de livraison peut s'appliquer sur certaines pièces. Veuillez communiquer avec notre département des ventes pour en connaître la disponibilité.



REV. 09/2012

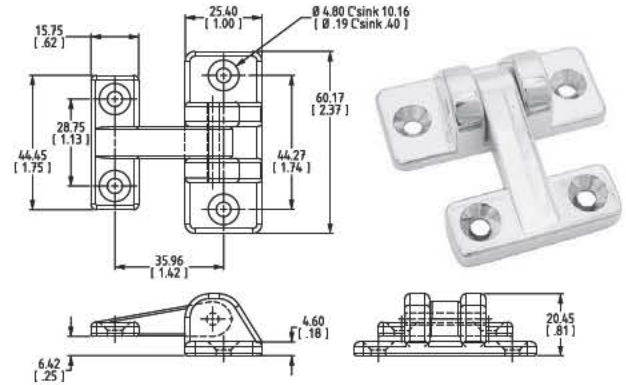
Mini-charnière en alliage de zinc

prod.: 752-1154 Fini chrome — Affleurée



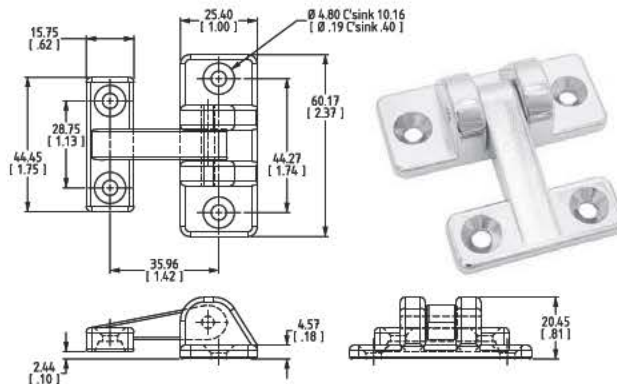
Mini-charnière en alliage de zinc

prod.: 752-1122 Fini chrome — Décalée 1/4"



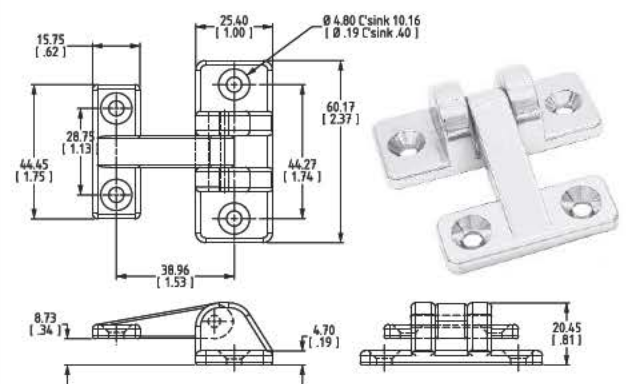
Mini-charnière en alliage de zinc

prod.: 752-1147 Fini chrome — Décalée 7/64"



Mini-charnière en alliage de zinc

prod.: 752-1161 Fini chrome — Décalée 11/32"

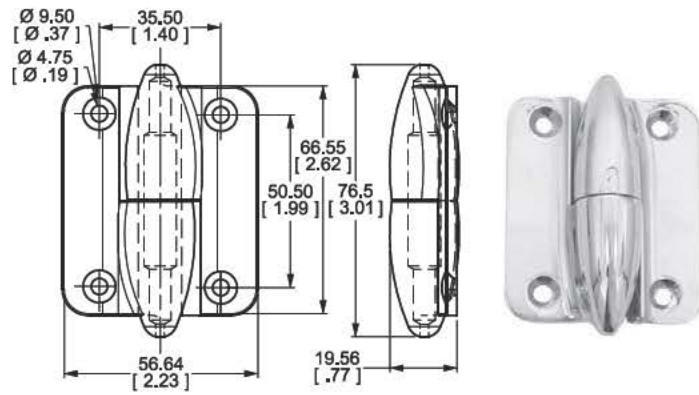


REV. 01/2011

Charnière amovible de cabinet

prod.: **750-6886** DR

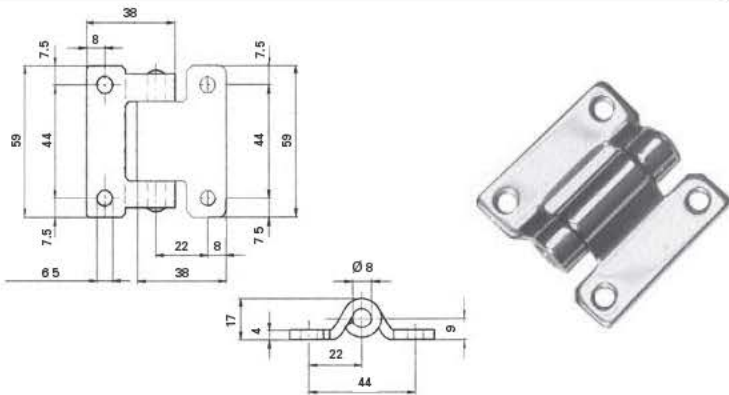
En alliage de zinc fini chrome
Dimensions: 2 3/16" x 2 9/16"



Charnière

prod.: **754-4151** Acier inoxydable poli

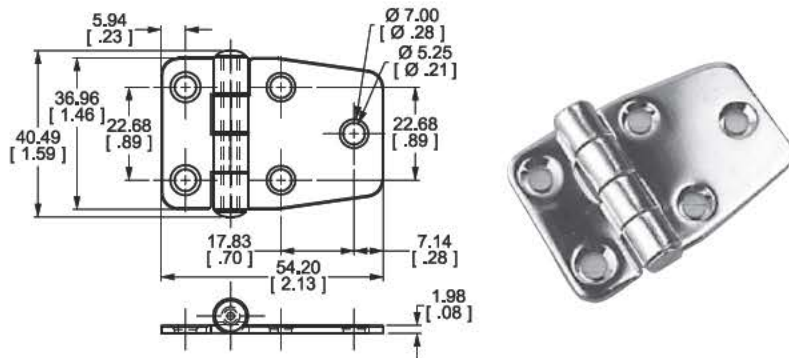
Les dimensions sont métriques



Charnière estampée inox

prod.: **752-1411**

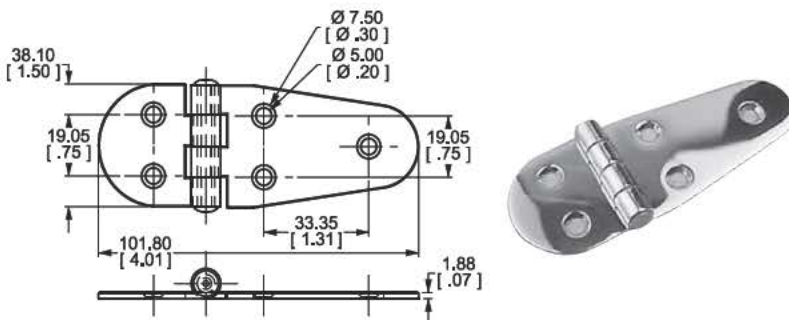
Acier inoxydable, estampé,
trous fraisés #8.



Charnière estampée inox

prod.: **752-1517**

Acier inoxydable, estampé,
trous fraisés #8.

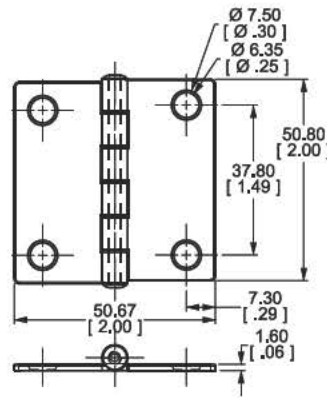


REV. 01/2011

Charnière estampée inox

prod.: 752-1468

Acier inoxydable, estampé,
trous fraisés #8.



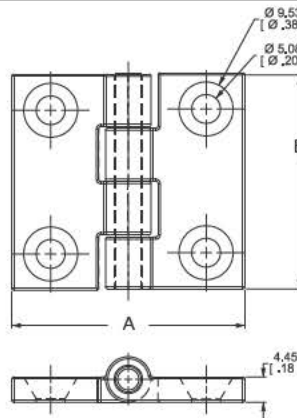
Charnières coulées inox

prod.: 752-1588

A: 1,62" — B: 1,49"
Acier inoxydable 316 coulé,
trous fraisés #10

prod.: 752-1595

A: 2" — B: 2"
Acier inoxydable 316 coulé,
trous fraisés #10



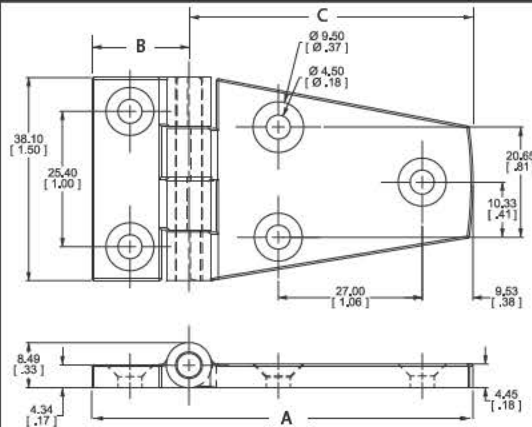
Charnières coulées inox

prod.: 752-1644 (ill.)

A: 2,375" — B: 0,875" — C: 1,5"
Acier inoxydable 316 coulé,
trous fraisés #10

prod.: 752-1651

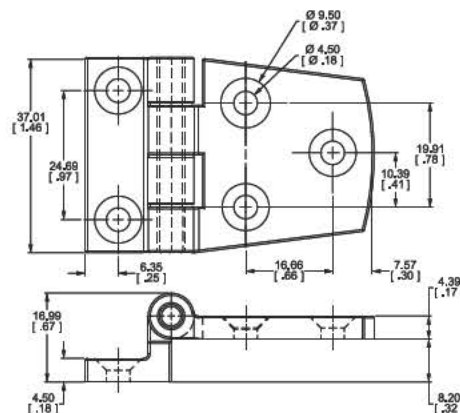
A: 2,875" — B: 0,75" — C: 2,12"
Acier inoxydable 316 coulé,
trous fraisés #10



Charnière coulée inox

prod.: 752-1669

Acier inoxydable 316 coulé,
trous fraisés #10
Décalée 5/16"



D

CHARNIÈRES

REV. 01/2011

Pentures de 3,50" en inox.

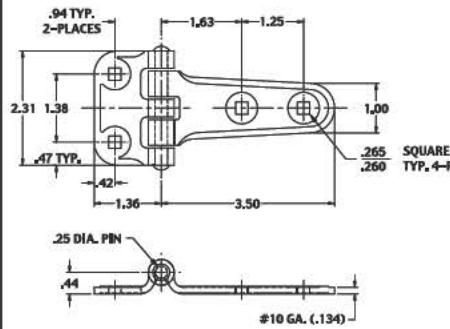
prod.: 752-4765

Penture avec joint de montage

prod.: 752-4733

Penture seule

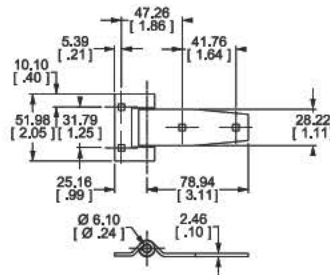
Affleurée
Acier inoxydable poli
Trous carrés



Penture de 3,11" en inox.

prod.: 754-2411

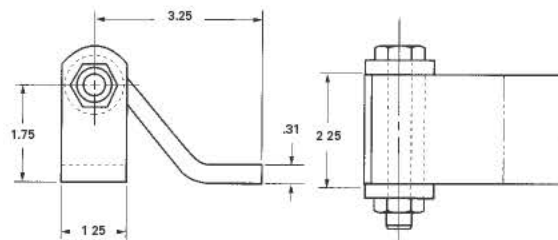
Affleurée
Acier inoxydable poli avec rondelles en nylon et trous carrés



Penture de 3,25"

prod.: 754-0862

Affleurée
Acier brut



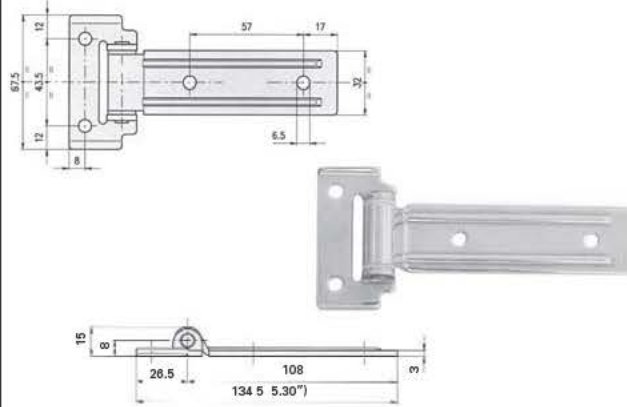
REV. 01/2011

Penture de 4,25" en acier inoxydable

prod.: 754-4063

Affleurée
Acier inoxydable poli
Fournie avec 4 vis à pans creux en acier inoxydable de 1/4-20 x 3/4"

Les dimensions sont métriques



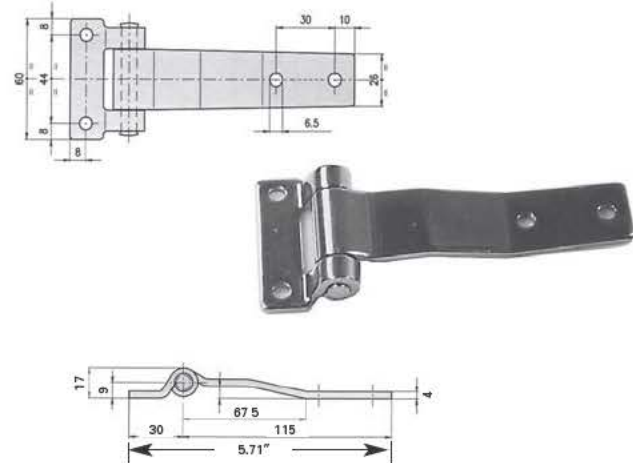
Penture de 4,50" en acier inoxydable

prod.: 754-1062

Affleurée
Acier inoxydable poli
Avec espace pour joint d'étanchéité pour portes.

Fournie avec 4 vis à pans creux en acier inoxydable de 1/4-20 x 3/4"

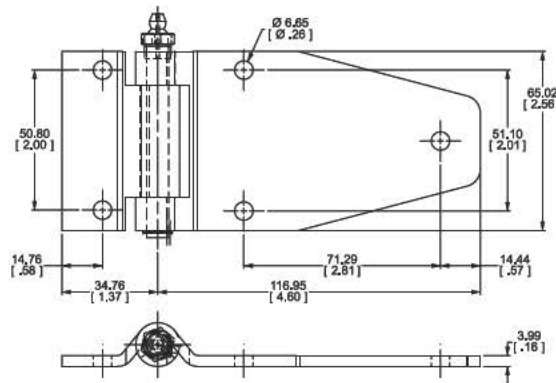
Les dimensions sont métriques



Penture de 4,60" en inox.

prod.: 754-8004

Affleurée
Acier inoxydable poli avec bec graisseur

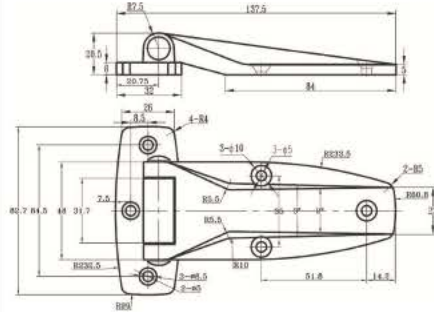


REV. 04/2012

Penture de 4,60"

prod.: 750-5052

Affleurée
Zinc chromé
Tige universelle rivetée

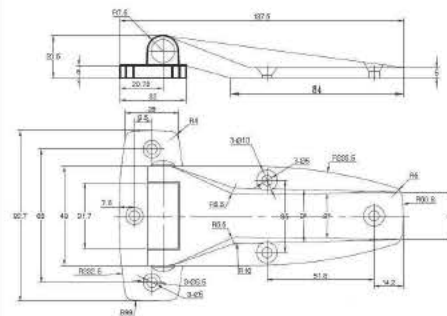


Penture de 4,60"

prod.: 750-0154

Affleurée
Fini noir
Tige universelle rivetée

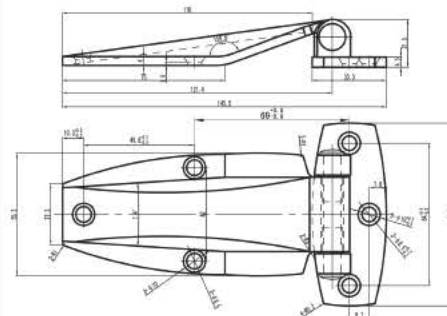
* Un délai de livraison peut s'appliquer sur certaines pièces. Veuillez communiquer avec notre département des ventes pour en connaître la disponibilité.



Penture de 4,76" en inox.

prod.: 750-5865

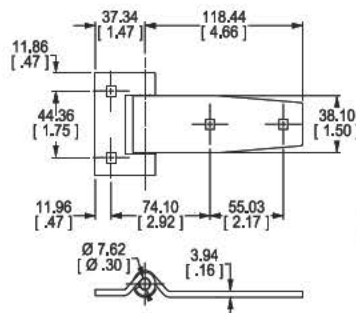
Affleurée
Acier inoxydable poli
Tige universelle rivetée



Penture de 5" en inox.

prod.: 754-2404

Affleurée
Acier inoxydable poli avec rondelles en nylon
Trous carrés



D

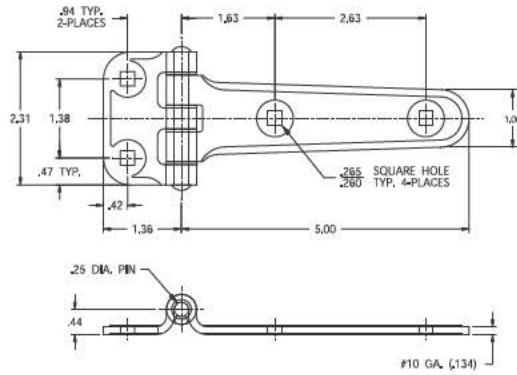
CHARNIÈRES

REV. 11/2015

Penture de 5" en inox.

prod.: **754-0830**

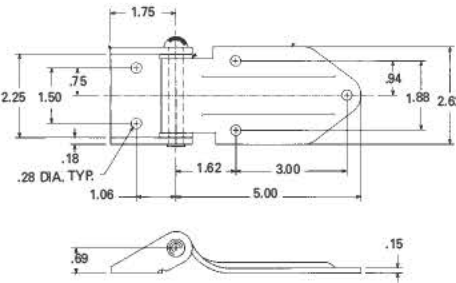
Affleurée
Acier inoxydable poli
avec trous carrés



Pentures de 5"

prod.: **754-0291** Tige fixe
prod.: **754-0340** Tige amovible*

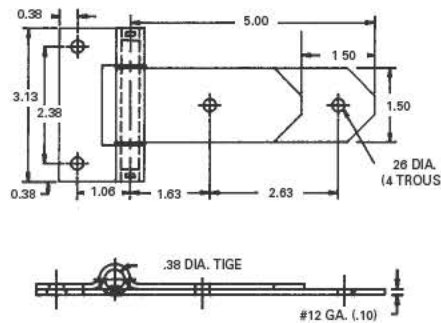
Affleurée
Zingué
Tige montée sur rondelles de nylon pour faciliter la rotation.
* Comme dessin sauf que la tige est un boulon 3/8" avec écrou auto-bloqueur.



Penture de 5" en inox.

prod.: **754-0206**

Affleurée
Acier inoxydable
Fini brossé



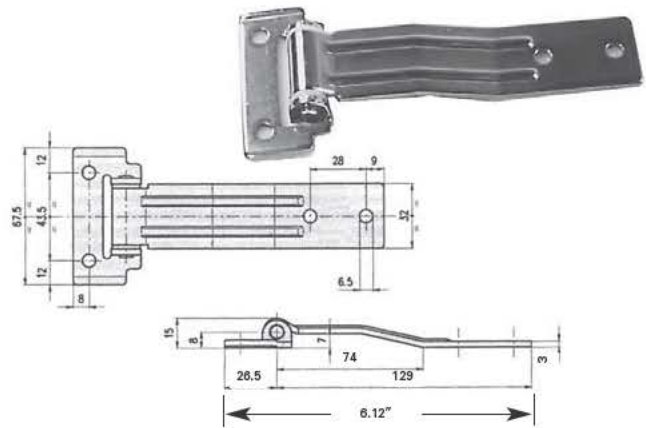
REV. 01/2011

Penture de 5,08" en acier inoxydable

prod.: **754-0982**

Affleurée
Acier inoxydable poli
Avec espace pour joint d'étanchéité pour portes.

Les dimensions sont métriques



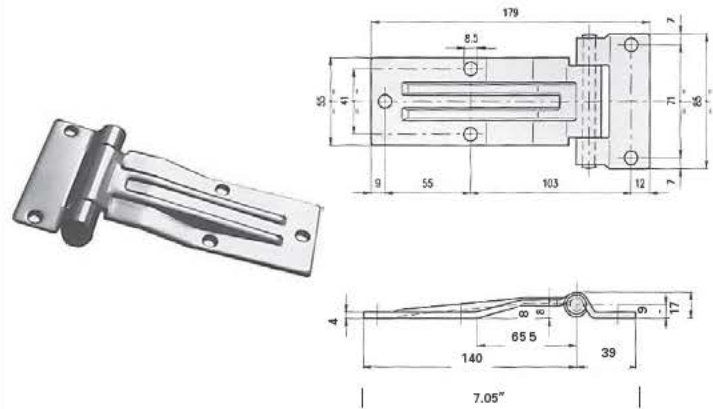
Penture de 5,50" en acier inoxydable

prod.: **754-4070**

Affleurée
Acier inoxydable poli
Avec espace pour joint d'étanchéité pour portes.

Fournie avec 5 vis à pans creux en acier inoxydable de $\frac{5}{16}$ -18 x 1 $\frac{1}{4}$ "

Les dimensions sont métriques

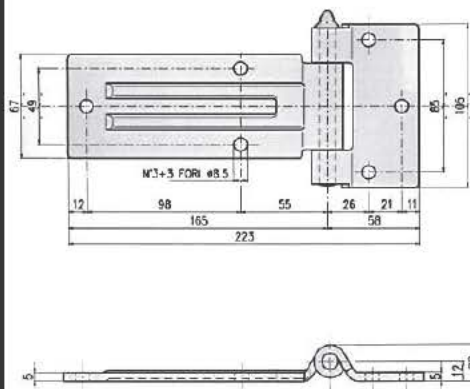


Penture de 6,50" en inox.

prod.: **754-4056**

Affleurée
Acier inoxydable poli avec bec graisseur
Fournie avec 6 vis à pans creux en acier inoxydable de $\frac{5}{16}$ -18 x 1 $\frac{1}{4}$ "

Les dimensions sont métriques

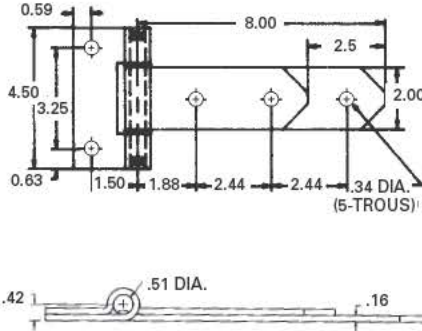


REV. 01/2011

Pentures de 8" en inox.

prod.: 754-0238 Affleurée
prod.: 754-0196 Décalée 1/4"

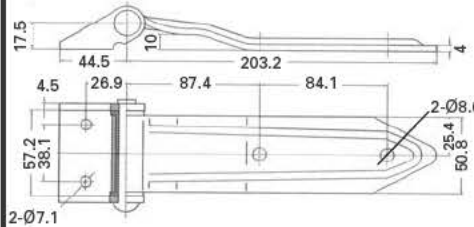
Avec bras de 2" de large



Penture de 8"

prod.: 754-0358 DR

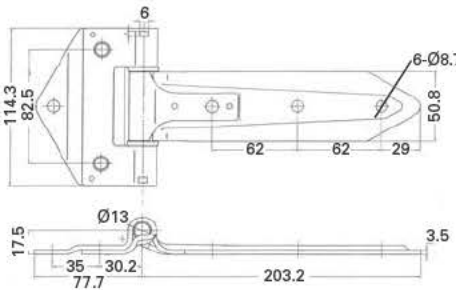
Affleurée
Acier zingué
Avec espace pour joint d'étanchéité pour portes.
Tige fixe montée sur rondelles de nylon



Penture de 8"

prod.: 754-0372

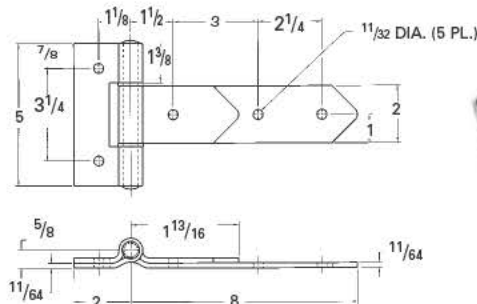
Affleurée
Acier zingué
Avec tige fixe



Pentures de 8"

prod.: 754-1143 Acier zingué
prod.: 754-1471 Aluminium

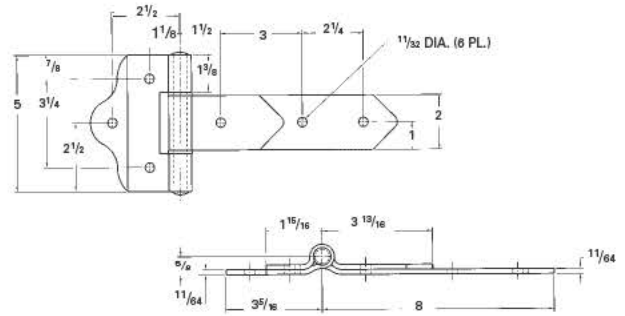
Affleurée
Acier zingué: avec tige (en mouvement libre) enduite d'un lubrifiant cuit sur la tige
Aluminium: tige en acier inoxydable



REV. 08/2014

Pentures de 8"

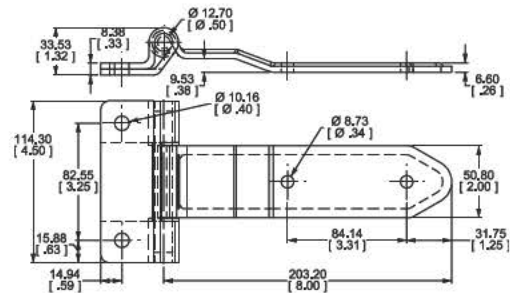
prod.: **754-1104** Aluminium, affleurée
prod.: **754-1217** Acier zingué, affleurée



Penture de 8"

prod.: **755-0074**

Affleurée
Acier zingué
Avec espace pour joint d'étanchéité pour portes.

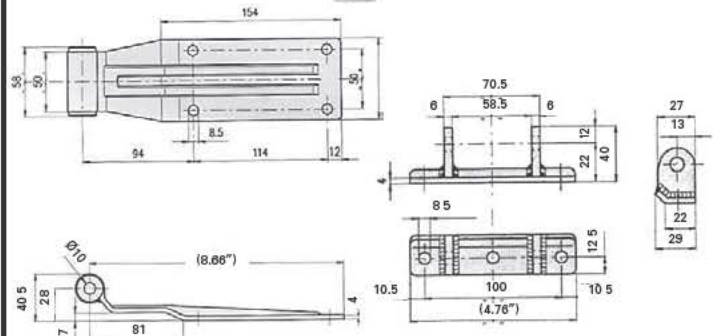


Penture de 8,66" en acier inoxydable

prod.: **754-4088**

Affleurée
Acier inoxydable poli
Espace pour joint d'étanchéité pour portes.

Fournie avec 7 vis à pans creux en acier inoxydable de 5/16"-18 x 1 1/4"



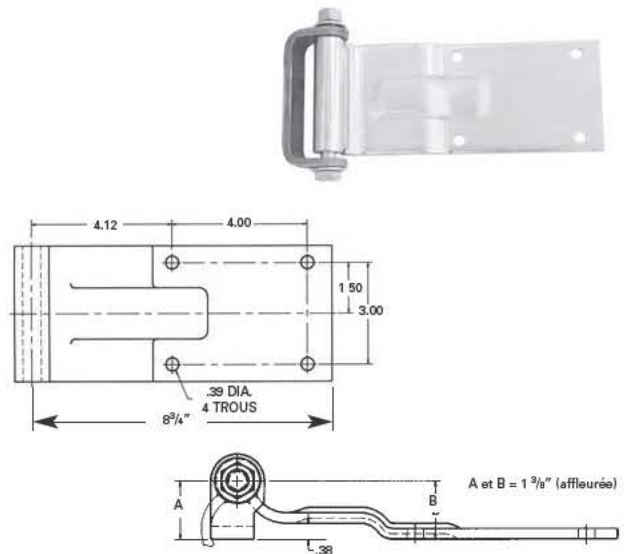
Les dimensions sont métriques

REV. 01/2011

Penture de 8,75"

prod.: 755-0405

Affleurée
Penture robuste en acier 1/4" d'épaisseur avec nervure de renforcement.
Tige 1/2" dia.



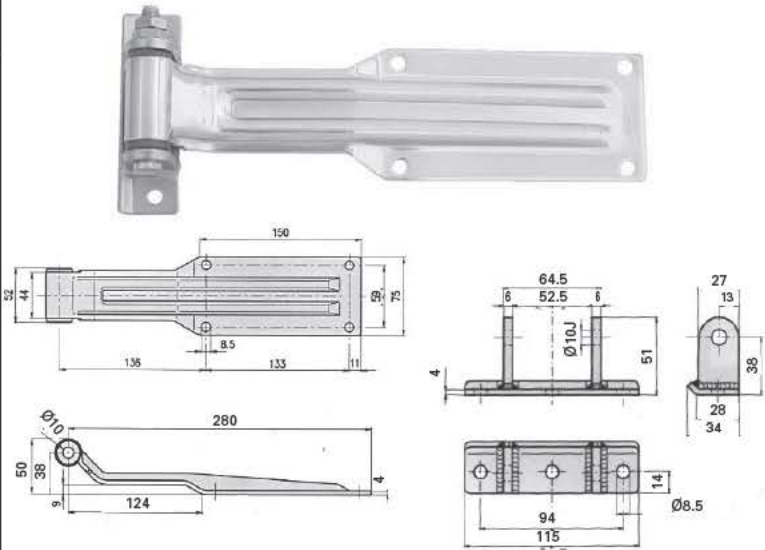
Penture de 11" en acier inoxydable

prod.: 755-4054

Affleurée
Acier inoxydable poli
Espace pour joint d'étanchéité pour portes.

Fournie avec 7 vis à pans creux en acier inoxydable de 5/16"-18 x 1 1/4"

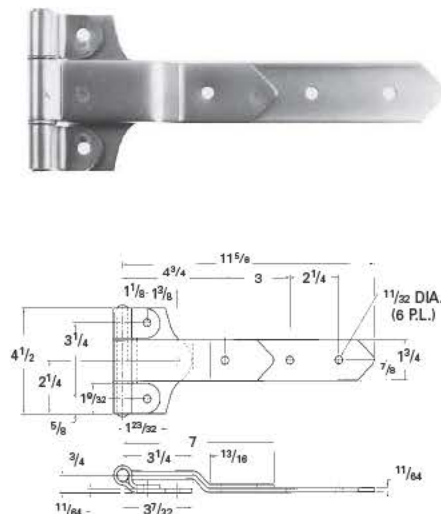
Les dimensions sont métriques



Penture de 11,63"

prod.: 755-1342 Aluminium

Affleurée
Coins carrés



REV. 04/2013

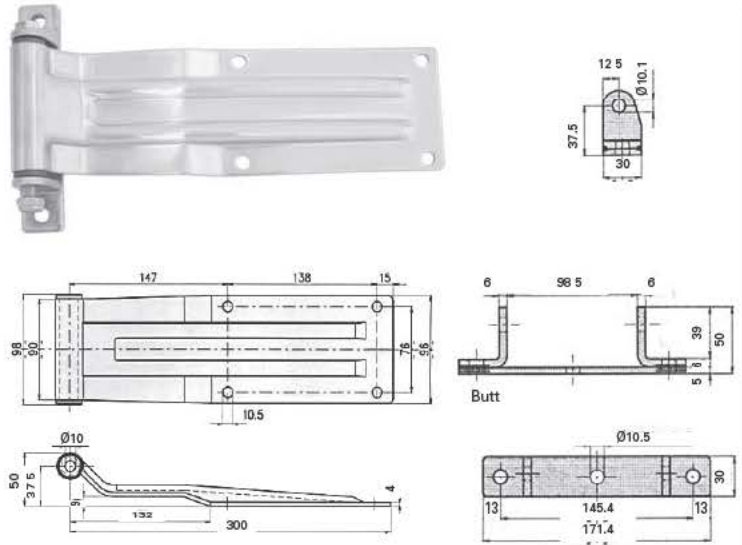
Penture de 11,81" en acier inoxydable

prod.: **755-1367**

Affleurée
Acier inoxydable poli
Espace pour joint d'étanchéité pour portes.

Fournie avec 7 vis à pans creux en acier inoxydable de 3/8"-16 x 1 1/4"

Les dimensions sont métriques



Penture de 12" en acier inoxydable

prod.: **754-0679** Avec bras de 2" de large

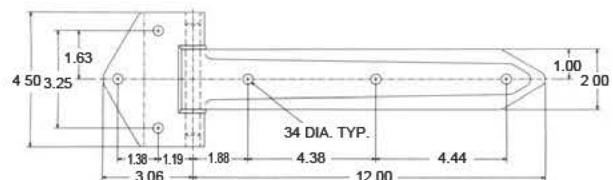
Affleurée
Acier inoxydable



Penture de 12"

prod.: **755-0035**

Affleurée
Acier zingué
Tige fixe



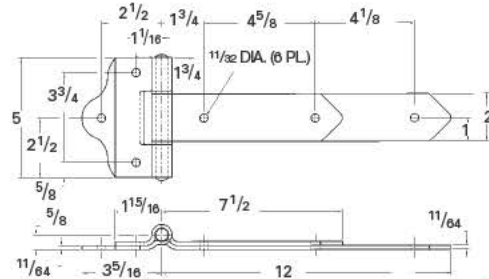
* Un délai de livraison peut s'appliquer sur certaines pièces. Veuillez communiquer avec notre département des ventes pour en connaître la disponibilité.

REV. 04/2013

Penture de 12"

prod.: 755-1021

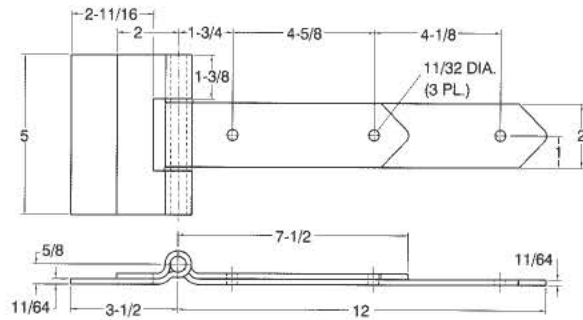
Décalée 1/8"
Acier zingué



Penture de 12"

prod.: 755-1046

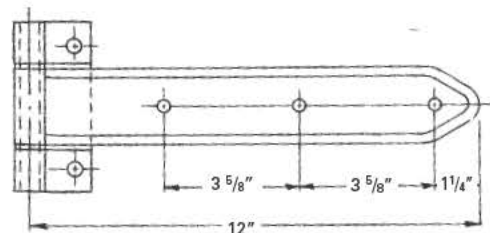
Affleurée
Acier zingué
Talon carré



Penture de 12"

prod.: 755-0282

Affleurée
Acier zingué

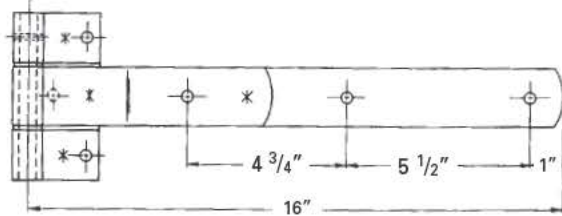


REV. 01/2011

Penture de 16"

prod.: 755-0229

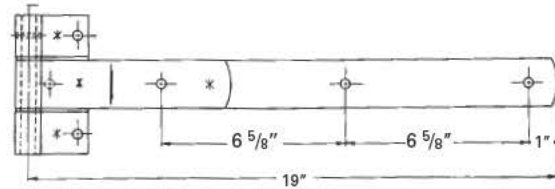
Décalée 1/4"
Acier zingué



Penture de 19"

prod.: 755-0211

Décalée 1/4"
Acier zingué



Penture de 20"

prod.: 755-1173

Affleurée
Acier zingué

