

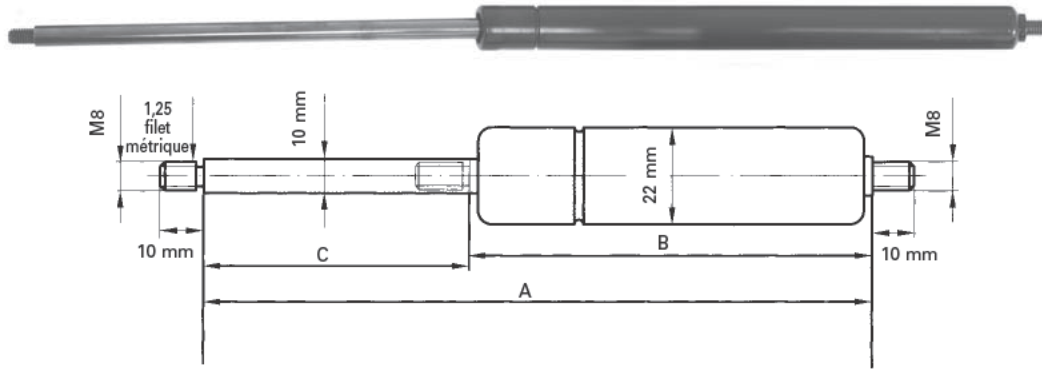


# CYLINDRES À GAZ ET GLISSIÈRES



## Cylindres à gaz sans embout

**Serie 777**



### Séries 777: 10 mm X 22 mm

- Les embouts à rotule **777-7004**, embouts à oeil **777-9996** et boulons à rotule **777-7017** doivent être commandés séparément (voir page C09).
- Installation: tige pointant vers le bas.

# prod.	Force*			Pleine longueur		Longueur compressée		Longueur de la course	
	lb	kg	N	A**	mm	B**	mm	C	mm
777-7117	50	23	233	18,25	463	10,19	258,7	8	204
777-7124	75	34	344	18,25	463	10,19	258,7	8	204
777-7131	100	45	456	18,25	463	10,19	258,7	8	204
777-7156	150	68	678	18,25	463	10,19	258,7	8	204
777-7170	200	90	889	18,25	463	10,19	258,7	8	204
777-7195	250	113	1112	18,25	463	10,19	258,7	8	204
777-7205	50	23	233	25,5	648	14,5	368,3	11	279
777-7212	75	34	344	25,5	648	14,5	368,3	11	279
777-7237	100	45	456	25,5	648	14,5	368,3	11	279
777-7251	150	68	678	25,5	648	14,5	368,3	11	279
777-7276	200	90	889	25,5	648	14,5	368,3	11	279
777-7290	250	113	1112	25,5	648	14,5	368,3	11	279

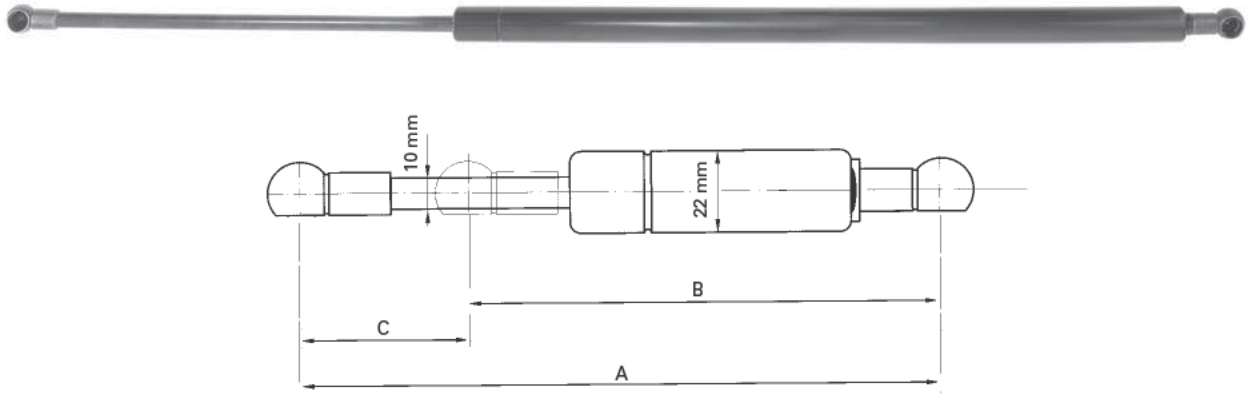
\* Force à 20°C. À -30°C, diminution de force de 18% et à 80°C, augmentation de force de 21%.

\*\* Ajouter 2 3/8" (60 mm) si l'embout à rotule **777-7004** est utilisé.

\*\* Ajouter 1 5/16" (30 mm) si l'embout à oeil **777-9996** est utilisé.



Cylindres à gaz avec embouts en métal



Anneau de retenu pour embout (777-7702) requis et vendu séparément

- L'embout en métal peut résister à une traction de 788 lb
- Le boulon à rotule 777-7017 est vendu séparément (voir page C09).
- Installation: tige pointant vers le bas.

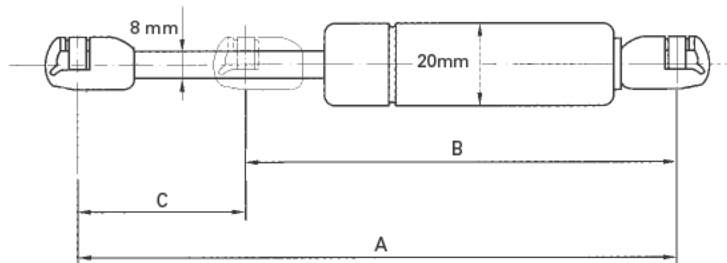
10 mm X 22 mm

# prod.	Force*			Pleine longueur		Longueur compressée		Longueur de la course	
	lb	kg	N	A po.	A mm	B po.	B mm	C po.	C mm
777-7406	158	72	700	21,22	540	12,77	325	8,44	215
777-7413	254	115	1130	21,22	540	12,77	325	8,44	215
777-7301	56	25	250	35,68	905	19,58	505	15,75	400
777-7302	79	36	350	35,68	905	19,58	505	15,75	400
777-7303	90	41	400	35,68	905	19,58	505	15,75	400
777-7304	124	56	550	35,68	905	19,58	505	15,75	400
777-7305	158	72	700	35,68	905	19,58	505	15,75	400
777-7306	203	92	900	35,68	905	19,58	505	15,75	400
777-7307	225	102	1000	35,68	905	19,58	505	15,75	400

\* Force à 20°C. À -30°C, diminution de force de 18% et à 80°C, augmentation de force de 21%.

## Cylindres à gaz avec embouts en composite

**Serie 777**



- L'embout en plastique peut résister à une traction de 1 200 lb.
- Les boulons à rotule **777-7036** et les supports de montage doivent être commandés séparément. (Voir pages C08-09).
- Installation : tige pointant vers le bas.

### Séries 777 : 8 mm X 20 mm

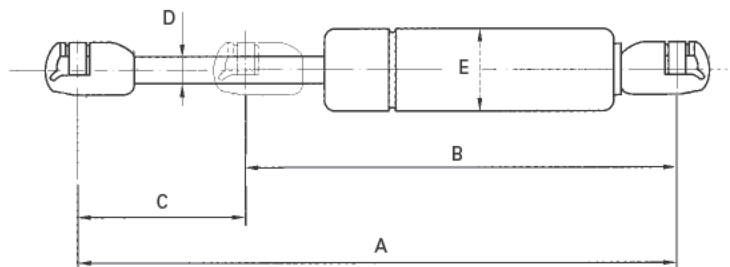
# prod.	Force*			Plaine longueur		Longueur compressée		Longueur de la course	
	lb	kg	N	po.	mm	po.	mm	po.	mm
777-7614	30	14	142	12,5	317,5	8,25	209,5	4,25	108
777-7639	60	27	278	12,5	317,5	8,25	209,5	4,25	108
777-7653	90	41	400	12,5	317,5	8,25	209,5	4,25	108
777-7678	120	54	545	12,5	317,5	8,25	209,5	4,25	108
777-7692	150	68	678	12,5	317,5	8,25	209,5	4,25	108
777-7727	30	13	142	18	457	10,5	266,7	7,5	190,5
777-7741	60	27	278	18	457	10,5	266,7	7,5	190,5
777-7766	90	41	400	18	457	10,5	266,7	7,5	190,5
777-7780	120	54	545	18	457	10,5	266,7	7,5	190,5
777-7798	150	68	678	18	457	10,5	266,7	7,5	190,5

\* Force à 20°C. À -30°C, diminution de force de 18% et à 80°C, augmentation de force de 21%.



CYLINDRES À GAZ ET GLISSIÈRES À TIROIR

Cylindres à gaz avec embouts en composite



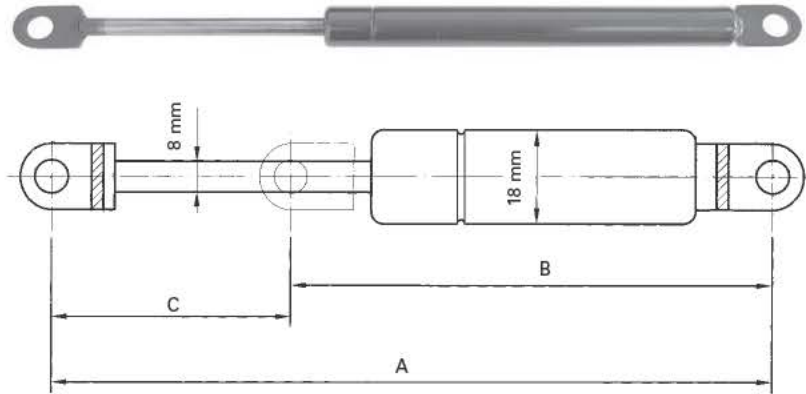
- L'embout en plastique peut résister à une traction de 1 200 lb.
- Les boulons à rotule **777-7036** et les supports de montage sont vendus séparément (Voir pages C08-09).
- Installation: tige pointant vers le bas.

# prod.	Force*			Plaine longueur		Longueur compressée		Longueur de la course		Dia. Tige mm	Dia. Tube mm
	lb	kg	N	po.	A mm	po.	B mm	po.	C mm		
<b>6 mm (D) X 15 mm (E)</b>											
777-8717	17	8	78	18	457	11,25	285,7	6,75	171,4	6	15
<b>8 mm (D) X 18 mm (E)</b>											
777-0168	23	10	105	9,65	245	6,50	165	3,15	80	8	18
777-0175	34	15	150	9,65	245	6,50	165	3,15	80	8	18
777-0182	56	25	250	9,65	245	6,50	165	3,15	80	8	18
777-0217	90	41	400	9,65	245	6,50	165	3,15	80	8	18
777-0256	34	15	150	15,94	405	9,65	245	6,29	160	8	18
777-0263	56	25	250	15,94	405	9,65	245	6,29	160	8	18
777-0312	34	15	150	23,03	585	13,19	335	9,84	250	8	18
777-0337	56	25	250	23,03	585	13,19	335	9,84	250	8	18
777-0344	90	41	400	23,03	585	13,19	335	9,84	250	8	18

\* Force à 20°C. À -30°C, diminution de force de 18% et à 80°C, augmentation de force de 21%.

REV. 06/2012

## Cylindre à gaz avec embouts à oeillet

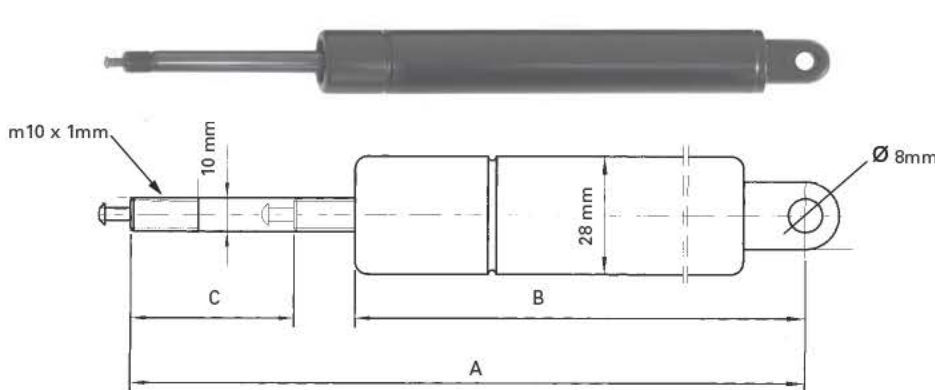


8 mm X 18 mm

# prod.	Force*			Pleine longueur		Longueur compressée		Longueur de la course	
	lb	kg	N	po.	mm	po.	mm	po.	mm
777-0432	60	27	278	10	254	7	178	3,0	76

\* Force à 20°C. À -30°C, diminution de force de 18% et à 80°C, augmentation de force de 21%.

## Cylindre à gaz à position variable



10 mm X 28 mm

- Cylindre offrant la possibilité de blocage à n'importe quelle position de la course.
- Surtout utilisé pour l'inclinaison du siège et du dossier des chaises pivotantes.
- Activateur 777-4116 et levier 777-4099 vendus séparément.



# prod.	Force*			Pleine longueur		Longueur compressée		Longueur de la course	
	lb	kg	N	po.	mm	po.	mm	po.	mm
777-0947	112	51	500	10,4	265	7,36	187	2,36	60

\* Force à 20°C. À -30°C, diminution de force de 18% et à 80°C, augmentation de force de 21%.

777-4000 5 : 1  
777-4010 10 : 1 (ill.)

REV. 11/2015

□ = 1/4"

**C**

**CYLINDRES À GAZ ET GLISSIÈRES À TIROIR**

REV. 11/2015

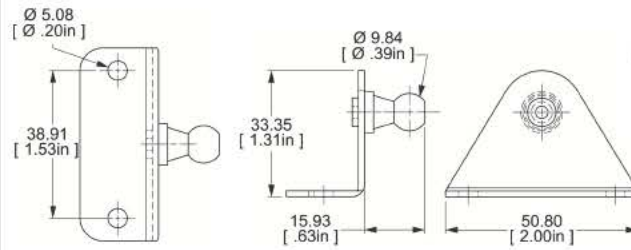
C

CYLINDRES À GAZ ET GLISSIÈRES À TIROIR

## Support de montage

# prod. 777-4525

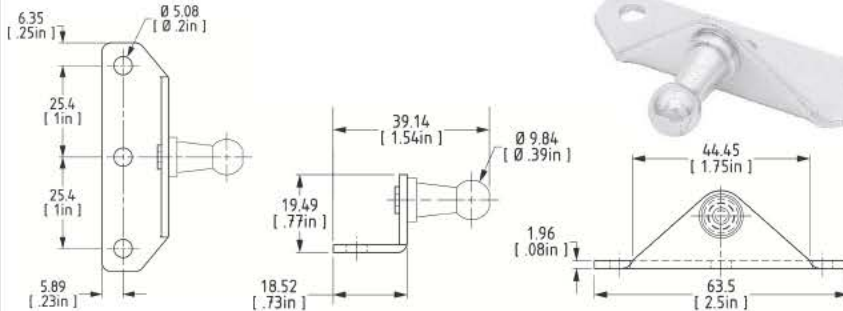
10 mm rotule — Acier



## Support de montage

# prod. 777-7420

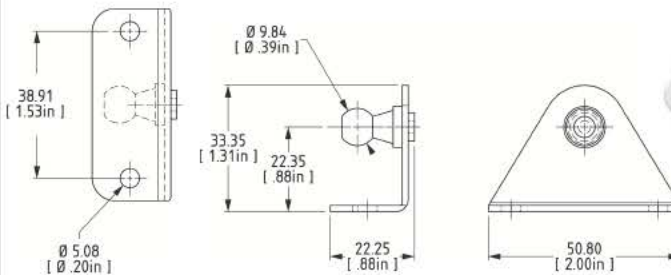
10 mm rotule — Acier



## Support de montage

# prod. 777-4500

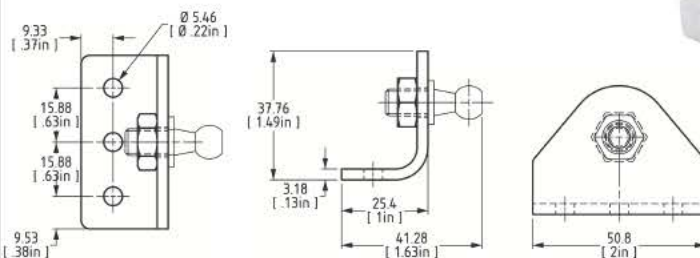
10 mm rotule — Acier



## Support de montage

# prod. 777-4959

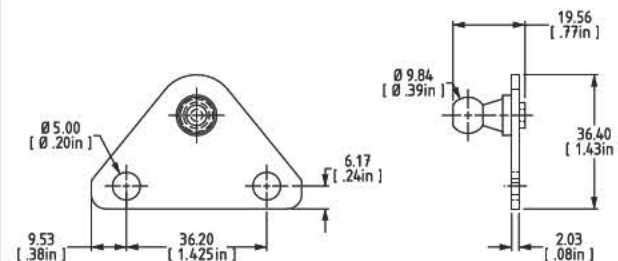
10 mm rotule — Aluminium



## Support de montage

# prod. 777-4557

10 mm rotule — Acier



REV. 11/2015



### Embout de type balle

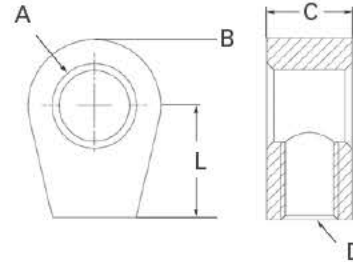


# prod.	Pour rotule de diamètre	L (mm)	D	Anneau de retenue incluse	Finis
777-7004	13mm	30	M8 x 1.25mm	Oui	Zinc
777-7003	10mm	18	M6 x 1.00mm	Oui	Zinc
777-7002	10mm	25	M8 x 1.25mm	Non	Zinc
777-7012	10mm	25	M8 x 1.25mm	Oui	Noir

Replacement safety clips  
(For 13 mm ball studs: 777-7702)  
(For 10 mm ball studs: 777-7734)



### Embout à oeil

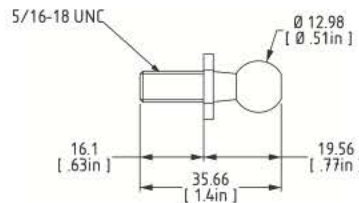


# prod.	A	B	C	D	L
777-9996	8	26	12	M8 x 1.25mm	16
777-9994	8	24	10	M6 x 1.00mm	16

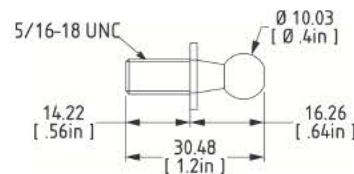
Dimensions en millimètres.

### Boulon à rotule

# prod.: 777-7017 13 mm rotule — Acier



# prod.: 777-7036 10 mm rotule — Acier



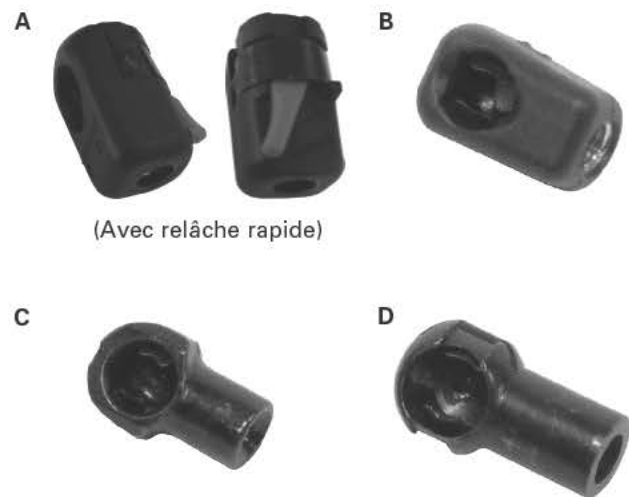
### Embout de type balle

Plastique

# prod.	Pour rotule de diamètre	L (mm)	D	Type	Finis
777-7001	10mm	18	M6 x 1.00mm	A	Noir
777-7000	10mm	18	M6 x 1.00mm	B	Noir
777-7008	10mm	18	M8 x 1.25mm	B	Noir

Métal

# prod.	Pour rotule de diamètre	L (mm)	D	Type	Finis
777-7607	10mm	18	M6 x 1.00mm	C	Noir
777-7609	13mm	18	M8 x 1.25mm	D	Noir



(Avec relâche rapide)

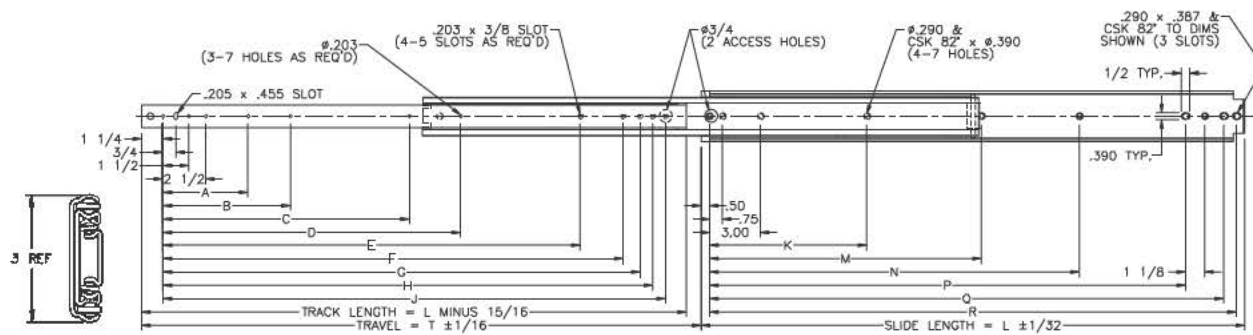
REV. 11/2015

## Glissières à tiroir ultra-robustes (Série de 500 lb)



(Vendu en paire)

- Roulement à billes à extension complète et précision télescopique. Largeur d'installation de 3/4" [19-mm] et assemblage en 13 longueurs standards à visser.
- Le roulement à billes de précision permet une grande stabilité latérale et un mouvement en douceur.
- Accès aux vis facilité par les trous sur les pièces intermédiaires.
- Un délai de livraison peut s'appliquer sur certaines pièces. Veuillez communiquer avec notre département des ventes pour en connaître la disponibilité.



		776-2505	776-2512	776-2537	776-2544	776-2551	776-2569	776-2576	776-2583	776-2706	776-2590	776-2600	776-2939	776-2625	776-3795	776-3812	776-2618
LONGUEUR GLISSIÈRES EN POUCES	L	12	14	16	18	20	22	24	26	28	30	32	34	36	40	42	48
COURSE	T	12	14	16	18	20	22	24	26	28	30	32	34	36	40	42	48
POSITION DESTROUS DE MONTAGE (PIÈCE DU CENTRE)	A	-	-	5	5	5	5	5	5	5	5	5	5	5	5	5	5
	B	-	-	-	-	7 1/2	7 1/2	7 1/2	7 1/2	7 1/2	7 1/2	7 1/2	7 1/2	7 1/2	7 1/2	7 1/2	7 1/2
	C	-	-	-	-	-	-	-	-	-	14 1/2	14 1/2	14 1/2	14 1/2	14 1/2	14 1/2	14 1/2
	D	-	-	-	-	-	-	-	-	-	-	-	18 1/2	20 1/2	24 1/2	28 1/2	30 1/16
	E	-	-	-	9 9/16	11 9/16	13 9/16	15 9/16	17 9/16	19 9/16	21 9/16	23 9/16	25 9/16	27 9/16	31 9/16	33 9/16	39 9/16
	F	6 1/16	8 1/16	10 1/16	12 1/16	14 1/16	16 1/16	18 1/16	20 1/16	22 1/16	24 1/16	26 1/16	28 1/16	30 1/16	34 1/16	36 1/16	42 1/16
	G	7 1/16	9 1/16	11 1/16	13 1/16	15 1/16	17 1/16	19 1/16	21 1/16	23 1/16	25 1/16	27 1/16	29 1/16	31 1/16	35 1/16	37 1/16	43 1/16
	H	7 13/16	9 13/16	11 13/16	13 13/16	15 13/16	17 13/16	19 13/16	21 13/16	23 13/16	25 13/16	27 13/16	29 13/16	31 13/16	35 13/16	37 13/16	43 13/16
	J	8 9/16	10 9/16	12 9/16	14 9/16	16 9/16	18 9/16	20 9/16	22 9/16	24 9/16	26 9/16	28 9/16	30 9/16	32 9/16	36 9/16	38 9/16	44 9/16
	POSITION DESTROUS DE MONTAGE (PIÈCE EXTÉRIEURE)	K	-	-	-	-	-	-	-	-	-	9 1/4	9 1/4	9 1/4	9 1/4	9 1/4	9 1/4
M		-	-	-	-	-	-	-	-	-	-	15 1/2	16 1/2	17 1/2	19 1/2	21 1/2	-
N		-	-	-	-	-	-	-	-	-	19 3/4	21 3/4	23 3/4	25 3/4	29 3/4	31 3/4	31
P		8	10	12	14	16	18	20	22	24	26	28	30	32	36	38	44
Q	10 1/4	12 1/4	14 1/4	16 1/4	18 1/4	20 1/4	22 1/4	24 1/4	26 1/4	28 1/4	30 1/4	32 1/4	34 1/4	38 1/4	40 1/4	46 1/4	
R	11	13	15	17	19	21	23	25	27	29	31	33	35	39	41	47	
CAPACITÉ MAXIMALE (lb/pr.)		500	500	500	500	460	430	410	400	390	380	370	360	350	320	310	280
POIDS PAR PAIRE		7,0	8,2	9,2	10,6	11,6	12,8	14,0	15,0	16,2	17,4	18,6	19,8	20,0	23,4	26,0	30,0

REV. 01/2011

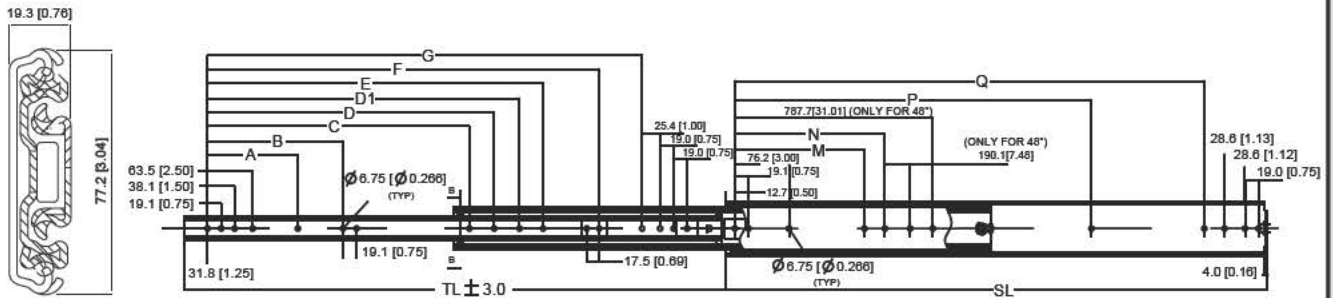
CYLINDRES À GAZ ET GLISSIÈRES À TIROIR

Glissières à tiroir ultra-robustes (Série de 500 lb)



(Vendu en paire)

- Partie centrale et interne à double-pli pour une résistance supérieure.
- Roulement à billes de précision pour un mouvement extrêmement silencieux avec butoirs silencieux.
- Extension complète avec largeur d'installation de 3/4" (19.3mm).
- Diamètre des trous sur les parties internes et externes ajusté pour les attaches de 1/4" (6.35mm).
- Zinc.
- Un délai de livraison peut s'appliquer sur certaines pièces. Veuillez communiquer avec notre département des ventes pour en connaître la disponibilité.



		776-4005	776-4012	776-4037	776-4044	776-4051	776-4069	776-4076	776-4083	776-4090	776-4100	776-4118	776-4125	776-4157	776-4164	776-4189	776-4196	
LONGUEUR GLISSIÈRES EN POUCES	SL	12	14	16	18	20	22	24	26	28	30	32	34	36	40	42	48	
COURSE	TL	12	14	16	18	20	22	24	26	28	30	32	34	36	40	42	48	
POSITION DESTROUS DE MONTAGE (PIÈCE DU CENTRE)	A	-	-	5	5	5	5	5	5	5	5	5	5	5	5	5	5	
	B	-	-	-	-	7 1/2	7 1/2	7 1/2	7 1/2	7 1/2	7 1/2	7 1/2	7 1/2	7 1/2	7 1/2	7 1/2	7 1/2	
	C	-	-	-	-	-	-	-	-	-	14 1/2	14 1/2	14 1/2	14 1/2	14 1/2	14 1/2	14 1/2	
	D	-	-	-	-	-	-	-	-	-	-	-	18 1/2	20 1/2	24 1/2	26 1/2	28 1/2	
	D1	-	-	-	-	-	-	-	-	-	-	-	-	-	-	28 1/2	30 1/16	
	E	-	-	-	-	-	-	-	-	-	-	-	-	-	-	-	-	32 1/2
	F	-	-	-	9 11/16	11 11/16	13 11/16	15 11/16	17 11/16	19 11/16	21 11/16	23 11/16	25 11/16	27 11/16	31 11/16	33 9/16	39 9/16	
G	6 1/16	8 1/16	10 1/16	12 1/16	14 1/16	16 1/16	18 1/16	20 1/16	22 1/16	24 1/16	26 1/16	28 1/16	30 1/16	34 1/16	36 1/16	42 1/16		
POSITION DESTROUS DE MONTAGE (PIÈCE EXTÉRIEURE)	M	-	-	-	-	-	-	-	-	-	9 1/4	9 1/4	9 1/4	9 1/4	9 1/4	9 1/4	9 1/4	
	N	-	-	-	-	-	-	-	-	-	-	15 1/2	16 1/2	17 1/2	19 1/2	21 1/2	16	
	P	-	-	-	-	-	-	-	-	-	19 3/4	21 3/4	23 3/4	25 3/4	29 3/4	31 3/4	37 3/4	
	Q	8	10	12	14	16	18	20	22	24	26	28	30	32	36	38	44	
CAPACITÉ MAXIMALE (lb/pr.)		500	500	500	500	460	430	410	400	390	380	370	360	350	320	300	290	
POIDS PAR PAIRE		6,88	8,03	9,13	10,29	11,44	12,6	13,75	14,85	16,06	17,16	18,26	19,47	20,57	22,88	24,2	27,5	

REV. 01/2011

## Glissières à tiroir ultra-robustes (Série de 500 lb)

# VERROUILLABLES

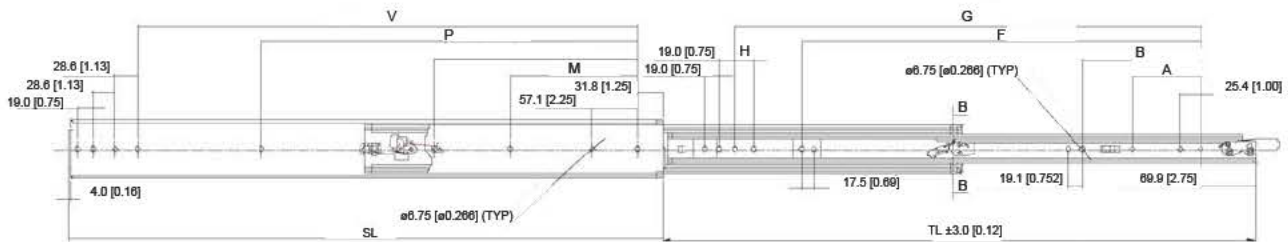
C

CYLINDRES À GAZ ET GLISSIÈRES À TIROIR



**(Vendu en paire)**

- Véroùillables, tiroirs ouverts et/ou fermés
- Dégagement latéral:  $\frac{3}{4}$ " (19,3 mm) plus  $\frac{1}{64}$ "
- Hauteur: 3,04" (77,22 mm)
- Zingué
- Un délai de livraison peut s'appliquer sur certaines pièces. Veuillez communiquer avec notre département des ventes pour en connaître la disponibilité.



Prod. #	Longueur		A mm	B mm	F mm	G mm	H mm	M mm	P mm	V mm
	totale pouces	Course mm								
776-4319	12"									
776-4333	14"	355.6				192.1				234.9
776-4340	16"	406.4	88.9			242.9				285.7
776-4358	18"	457.2	88.9		208.0	293.7	25.4			336.5
776-4365	20"	508.0	88.9	152.4	258.8	344.5	25.4			387.3
776-4372	22"	558.8	88.9	152.4	309.6	395.3	25.4			438.1
776-4397	24"	609.6	88.9	152.4	360.4	446.1	25.4			488.9
776-1967	26"	660.4	88.9	152.4	411.2	496.9	25.4			539.7
776-1942	28"	711.2	88.9	152.4	462.0	547.7	25.4			590.5

REV. 01/2011

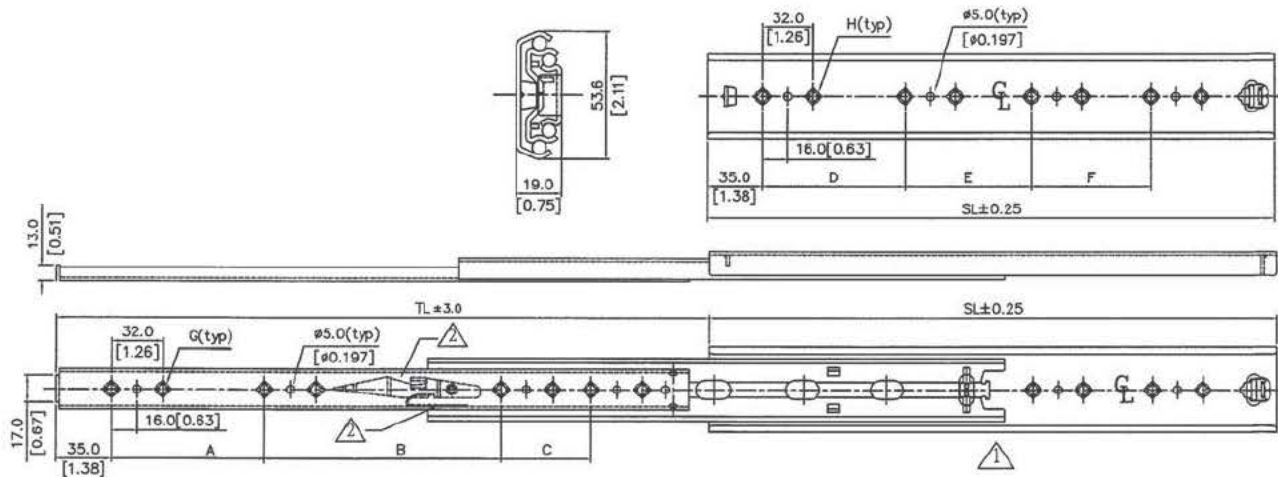
Glissières à tiroir robustes (Série de 250 lb)

DÉTACHABLES À LEVIER



(Vendu en paire)

- Dégagement latéral:  $\frac{3}{4}$ " (19,05 mm) plus  $\frac{1}{64}$ ", moins 0" chaque côté
- Hauteur:  $2 \frac{7}{64}$ "
- Zingué
- Un délai de livraison peut s'appliquer sur certaines pièces. Veuillez communiquer avec notre département des ventes pour en connaître la disponibilité.



Prod. #	Longueur totale pouces	Course mm	A mm	B mm	C mm	D mm	E mm	F mm
776-2262	12"	328.0	192.0			192.0		
776-3019	14"	377.0	224.0			224.0		
776-2181	16"	426.0	96.00	192.0		160.0	128.0	
776-2047	18"	475.0	128.0	192.0		192.0	128.0	
776-2199	20"	525.0	160.0	224.0		224.0	160.0	
776-2086	22"	574.0	160.0	256.0		224.0	192.0	
776-2255	24"	623.0	192.0	256.0		256.0	192.0	
776-2128	26"	672.0	224.0	256.0		288.0	192.0	
776-2135	28"	721.0	256.0	256.0		320.0	192.0	
776-2167	30"	771.0	224.0	224.0	160.0	224.0	224.0	160.0
776-2015	32"	820.0	224.0	224.0	224.0	224.0	224.0	224.0
776-1981	34"	869.0	256.0	256.0	192.0	256.0	256.0	192.0
776-1893	36"	918.0	256.0	256.0	256.0	256.0	256.0	256.0

REV. 11/2011

## Glissières à tiroir robustes (Série de 200 lb)

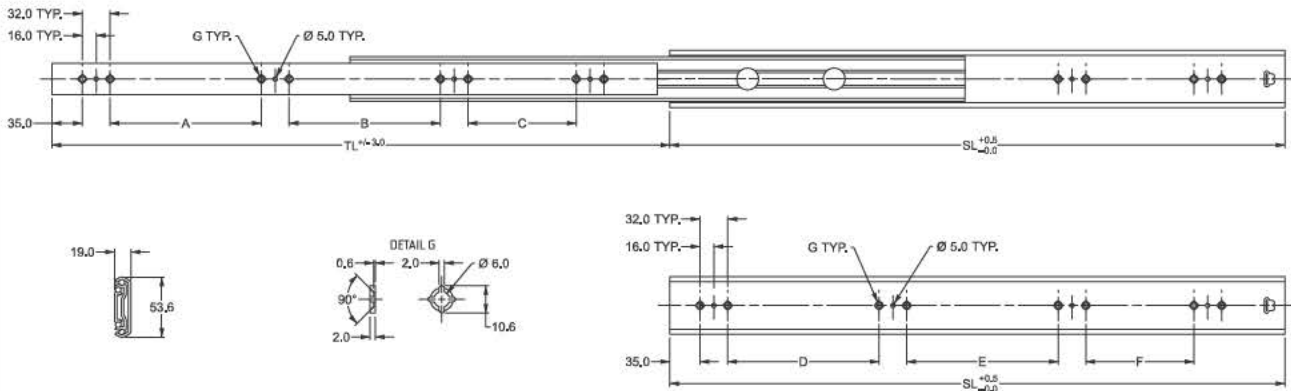
C

CYLINDRES À GAZ ET GLISSIÈRES À TIROIR



**(Vendu en paire)**

- Extension complète à 1"
- Dégagement latéral:  $\frac{3}{4}$ " (19,05 mm) plus  $\frac{1}{64}$ ", moins 0" chaque côté
- Hauteur:  $2 \frac{7}{64}$ "
- Trous: 32 mm
- Zingué
- Un délai de livraison peut s'appliquer sur certaines pièces. Veuillez communiquer avec notre département des ventes pour en connaître la disponibilité.



Prod. #	Longueur totale		Course mm	A mm	B mm	D mm	E mm
	pouces	mm					
776-1477	12"	300,0	328,0	128,0		128,0	
776-1484	14"	350,0	377,0	192,0		192,0	
776-1491	16"	400,0	426,0	96,0	96,0	96,0	96,0
776-1501	18"	450,0	475,0	128,0	128,0	128,0	128,0
776-1519	20"	500,0	525,0	160,0	128,0	160,0	128,0
776-1526	22"	550,0	574,0	160,0	192,0	160,0	192,0
776-1533	24"	600,0	623,0	224,0	192,0	224,0	192,0
776-1540	26"	650,0	672,0	224,0	224,0	224,0	224,0

REV. 01/2011

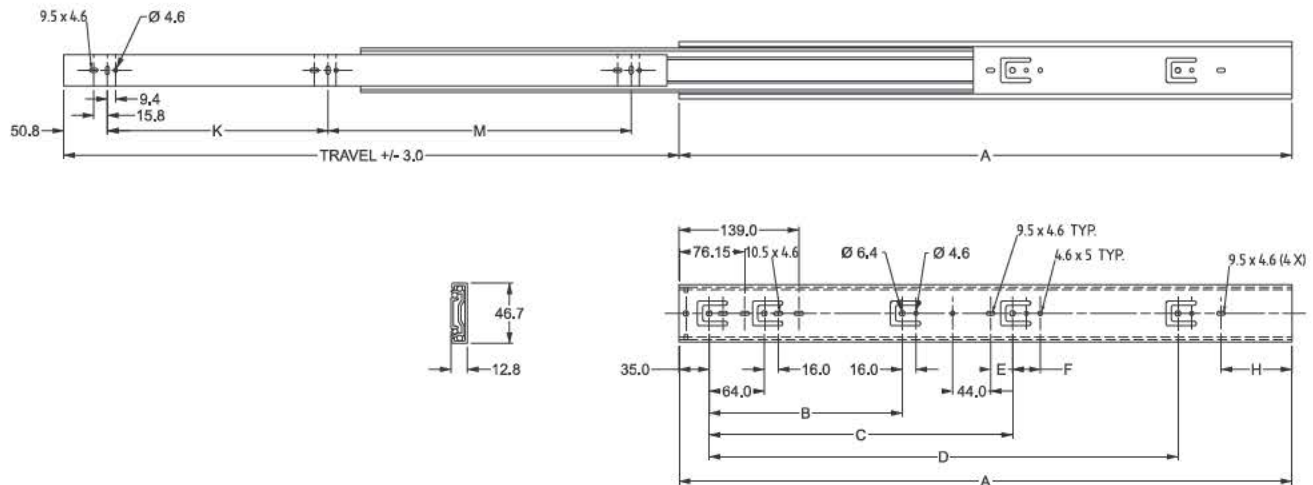
Glissières à tiroir de petit calibre (Série de 130 lb)

DÉTACHABLES À LEVIER



(Vendu en paire)

- Extension complète
- Dégagement latéral: 12,8 mm plus 0,8 mm, moins 0" chaque côté
- Hauteur: 2 7/32" (46,7 mm)
- Trous: 32 mm
- Zingué
- Un délai de livraison peut s'appliquer sur certaines pièces. Veuillez communiquer avec notre département des ventes pour en connaître la disponibilité.



Prod. #	Longueur totale pouces	Course mm	A mm	B mm	C mm	D mm	E mm	F mm	H mm	K mm	M mm
776-1269	12"	304,8	304,8	224,0						96,0	128,0
776-1276	14"	355,8	355,8	224,0					46,6	128,0	128,0
776-1283	16"	406,4	406,4	224,0	288,0				33,4	160,0	160,0
776-1290	18"	457,2	457,2	224,0	352,0		25,45	32,15		160,0	192,0
776-1300	20"	508,0	508,0	224,0	352,0	416,0	25,45	32,15		192,0	224,0
776-1318	22"	558,8	558,8	224,0	352,0	416,0	25,45	32,15	57,8	224,0	256,0
776-1325	24"	609,6	609,6	224,0	352,0	480,0	25,45	32,15	44,8	256,0	256,0
776-1332	26"	660,4	660,4	224,0	352,0	544,0	25,45	32,15		256,0	320,0
776-1357	28"	711,2	711,2	224,0	352,0	544,0	25,45	32,15	82,2	256,0	352,0

REV. 01/2011

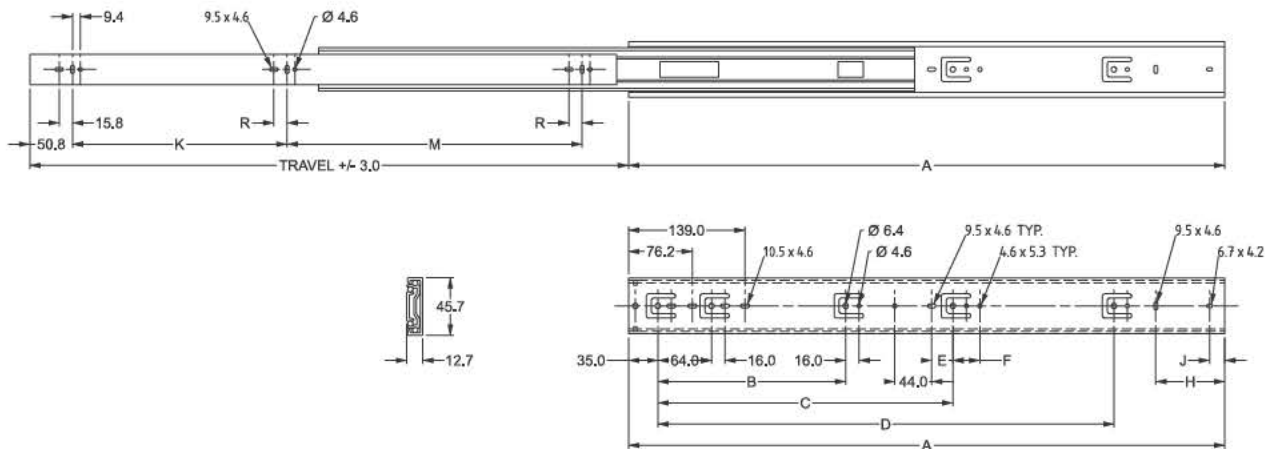
## Glissières à tiroir de petit calibre (Série de 100 lb)

# DÉTACHABLES À LEVIER



### (Vendu en paire)

- Extension complète
- Dégagement latéral: 1/2" plus 1/32," moins 0" chaque côté
- Hauteur: 1 13/16" (45,7 mm)
- Trous: 32 mm
- Zingué
- Un délai de livraison peut s'appliquer sur certaines pièces. Veuillez communiquer avec notre département des ventes pour en connaître la disponibilité.



Prod. #	Longueur totale pouces	Course mm	A mm	B mm	C mm	D mm	E mm	F mm	H mm	J mm	K mm	M mm	R mm
776-1364	10"	254,0	254,0	160,0						18,0	169,5		
776-1371	12"	304,8	304,8	224,0							96,0	128,0	15,8
776-1389	14"	355,8	355,6	224,0					46,6	18,0	128,0	128,0	15,8
776-1396	16"	406,4	406,4	224,0	288,0				33,4	18,0	160,0	160,0	15,8
776-1406	18"	457,2	457,2	224,0	352,0		25,45	32,15		18,0	160,0	192,0	15,8
776-1413	20"	508,0	508,0	224,0	352,0	416,0	25,45	32,15		18,0	192,0	224,0	15,8
776-1420	22"	558,8	558,8	224,0	352,0	416,0	25,45	32,15	57,8	18,0	224,0	256,0	15,8
776-1438	24"	609,6	609,6	224,0	352,0	480,0	25,45	32,15	44,8	18,0	256,0	256,0	15,8
776-1445	26"	660,4	660,4	224,0	352,0	544,0	25,45	32,15		18,0	256,0	320,0	15,8
776-1452	28"	711,2	711,2	224,0	352,0	544,0	25,45	32,15	82,2	18,0	256,0	320,0	15,8

C  
CYLINDRES À GAZ ET GLISSIÈRES À TIROIR