

# B SERRURES ET VERROUS

**B**

**SERRURES ET VERROUS**

## Mini-serrure pour coffre

# prod.: **696-5037**

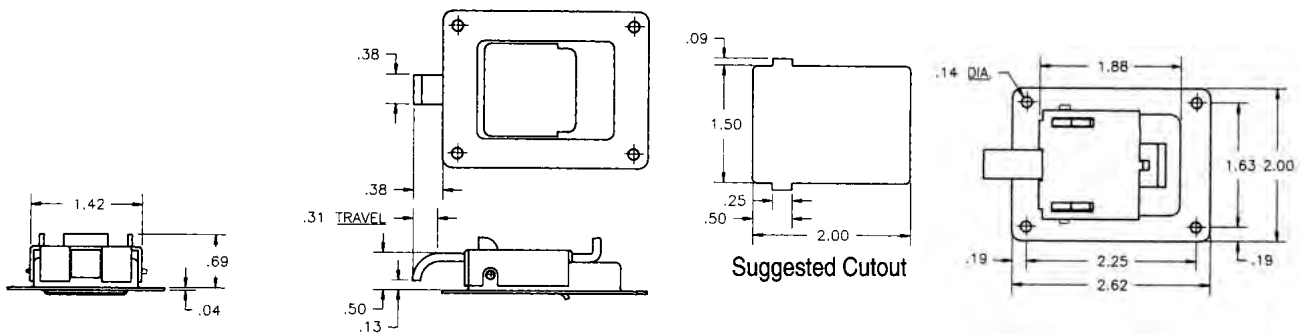
Idéal pour petites portes, panneaux électriques et petits cabinets.

Non verrouillable

2,62" x 2"

Nickel

4 trous de montage



## Mini-serrure pour coffre

# prod.: **695-5014**

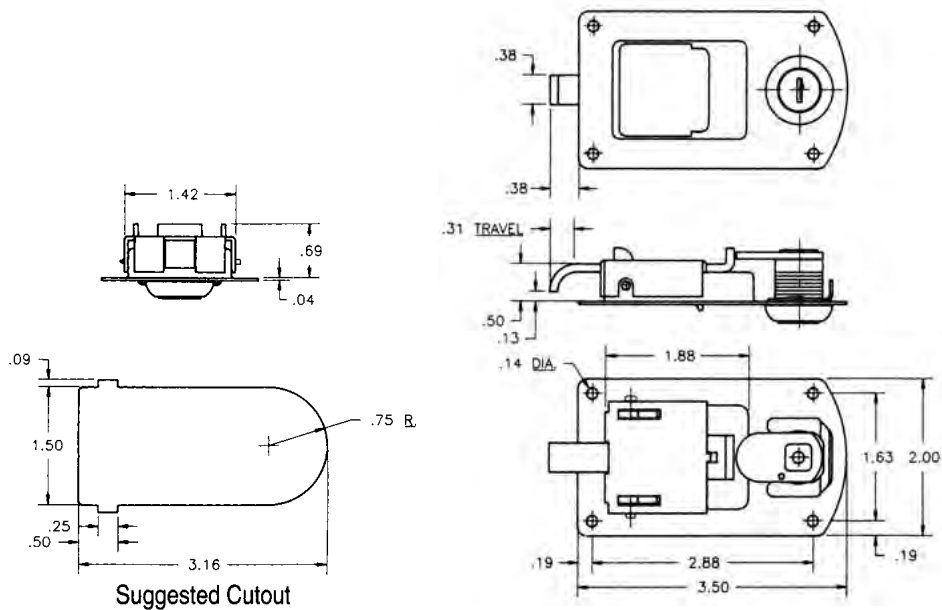
Idéal pour petites portes, panneaux électriques et petits cabinets.

Verrouillable, clé # CH 545

3,50" x 2"

Nickel

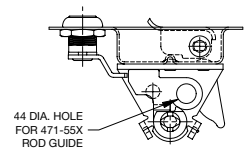
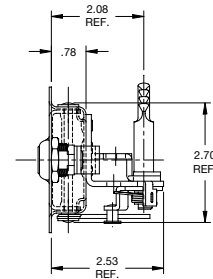
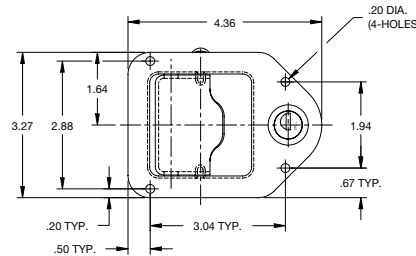
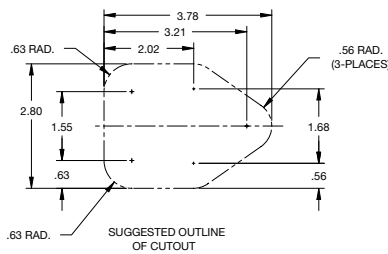
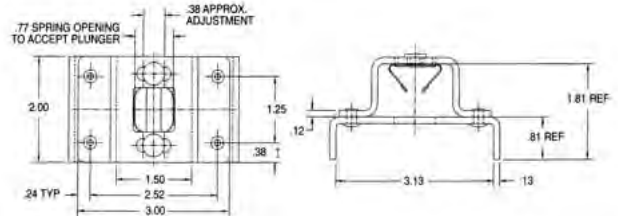
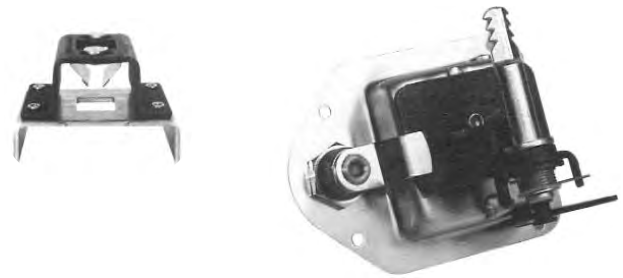
4 trous de montage



Serrure pour coffre en acier inoxydable

4,36" x 3,27" – Acier inoxydable  
Alignement automatique de la gâche. Ajustement horizontal de 3/8" pour les situations de non-alignement avec le loquet.  
Possibilité de relier 2 serrures par une tige.

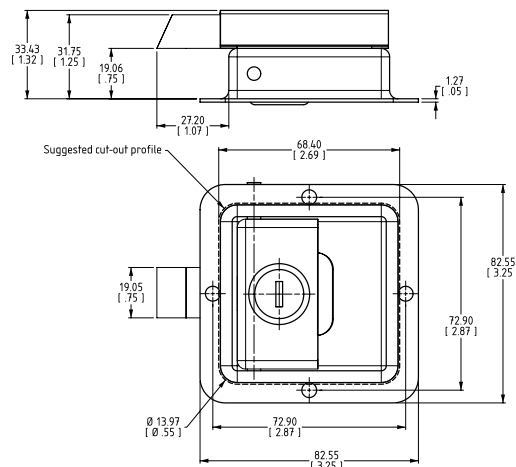
# prod.	Description
690-0181	Verrouillable
690-0174	Gâche
700-0948	Tige/adaptateur (2 requises)
700-1162	Tige 1/4" x 36



Serrures pour coffre en acier inoxydable

3,25" x 3,25"  
Acier inoxydable  
4 trous de montage et pêne.

# prod.	Description
<b>Non verrouillable</b>	
696-7228	Pêne de 45°
<b>Verrouillable</b>	
695-9890	Pêne de 45°



REV. 09/2015

## Serrures pour coffre en acier inoxydable

3,25" x 4,36"

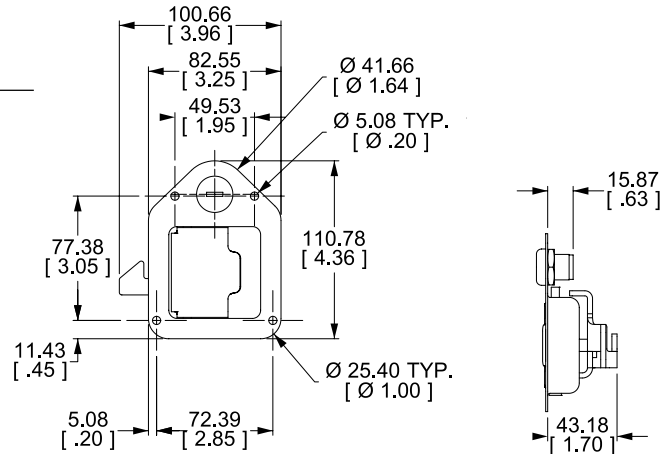
Acier inoxydable

4 trous de montage et crochet.

Possibilité de relier 2 serrures par une tige.



# prod.	# fourn.	Description
695-1041		Non verrouillable
695-1066		Verrouillable
700-0948		Tige/adaptateur (2 requises)
700-1162		Tige 1/4" x 36"
695-8230		Joint de montage, néoprène



## Serrure pour coffre en acier inoxydable

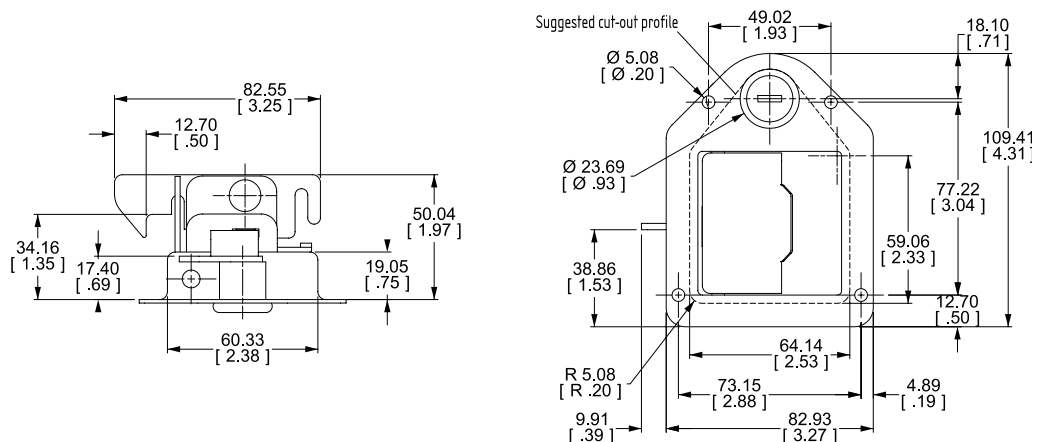
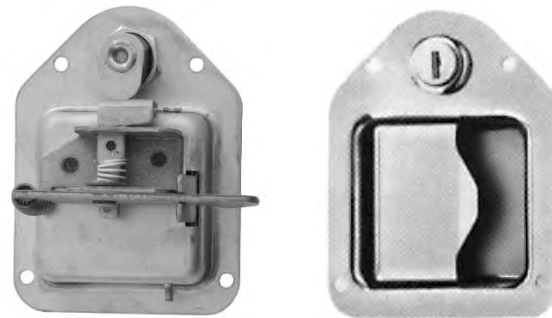
Verrouillable

4,37" x 3,27"

Acier inoxydable

4 trous de montage et crochet.

# prod.	Description
695-8865	Acier inoxydable, verrouillable
695-8230	Joint de montage, néoprène

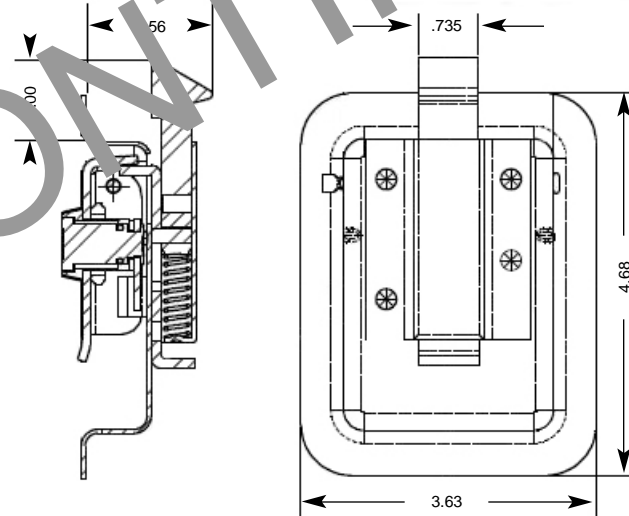


Serrure à palette

# prod.: 695-1098

Clé CH 501

4,68" x 3,63"  
Zingué  
Sans trou  
Pêne « long angle » 30°



DISCONTINUÉ

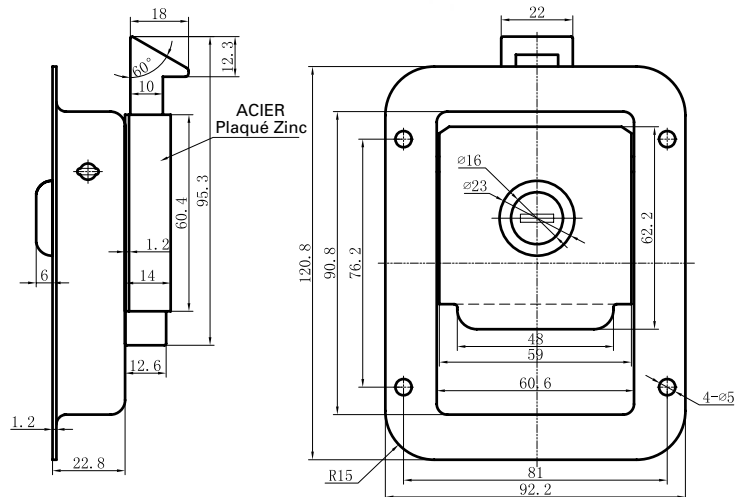
B

SERRURES ET VERROUS

Serrures à palette en acier inoxydable

4,75" x 3,63"  
Acier inoxydable  
4 trous de montage  
Pêne de 30°

# prod.	# clé
696-0198	Non verrouillable
695-0048	# 700



Joint de montage inclus

\* Cylindre de rechange aussi disponible avec clé 501 - # prod. 673-1487

REV. 04/2018

## Serrures à palette

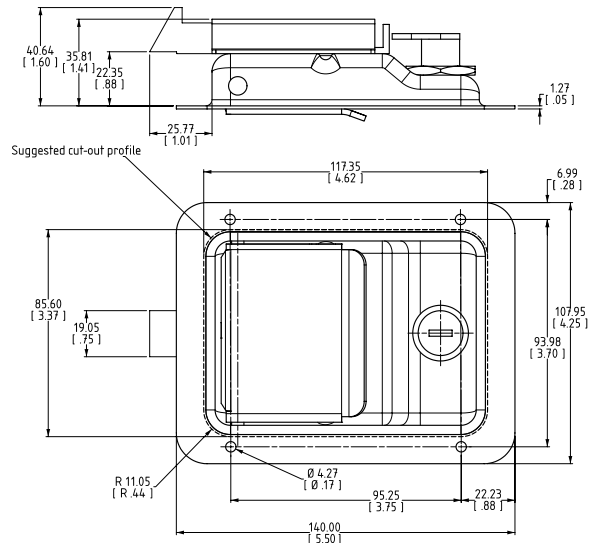
5,50" x 4,25"  
Pêne de 30°

Acier inoxydable avec 4 trous de montage de 1<sup>1</sup>/<sub>64</sub>". (ill.)

# prod.	# clé	# cylindre de rechange
695-8199	Non verrouillable	aucun
695-8128	CH 501	695-3017
695-0658	CH 502	695-3024
695-0665	CH 503	695-3031
695-0672	CH 504	695-3049
695-0697	CH 505	695-3056
695-0707	CH 506	695-3063
695-0714	CH 507	695-3070
695-0721	CH 508	695-3088
695-0739	CH 509	695-3095
695-0746	CH 510	695-3105

Zingué, sans trou

# prod.	# clé	# cylindre de rechange
695-8181	Non verrouillable	aucun
695-8110	CH 501	695-3017
695-0753	CH 502	695-3024
695-0760	CH 503	695-3031
695-0778	CH 504	695-3049
695-0785	CH 505	695-3056
695-0792	CH 506	695-3063
695-0802	CH 507	695-3070
695-0827	CH 508	695-3088
695-0834	CH 509	695-3095
695-0841	CH 510	695-3105



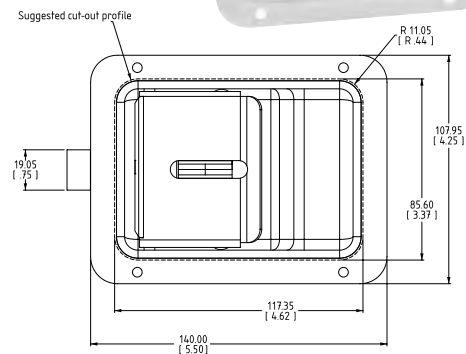
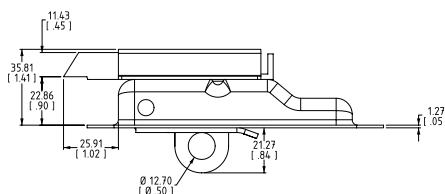
Joint de montage

# prod.	Description
695-5776	Nitrite flexible
695-7438	Plastique rigide

## Serrures à palette avec oeillet pour cadenas

5,50" x 4,25"  
Pêne de 45°

# prod.	Description
695-1965	Zingué, sans trous de montage
695-1940	Acier inoxydable avec 4 trous de montage de 1 <sup>1</sup> / <sub>64</sub> ".
695-5776	Joint de montage en nitrite flexible
695-7438	Joint de montage en plastique rigide



REV. 01/2011

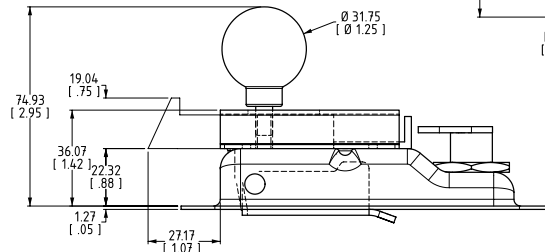
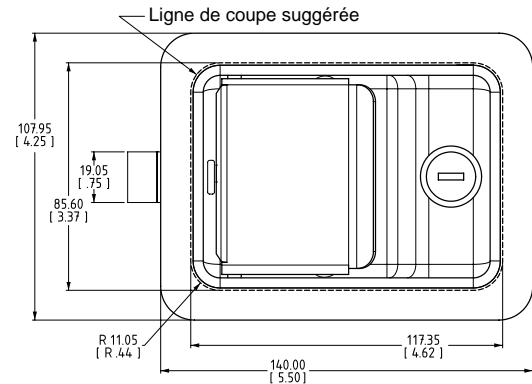
Serrures à palette avec poignée intérieure

Verrouillables  
5,50" x 4,25"  
Pêne de 30°

# prod.	# clé	Description
695-1154	clés différentes	Zingué
695-5617	CH 501	Acier inoxydable avec 4 trous de montage

Cylindres de rechange:

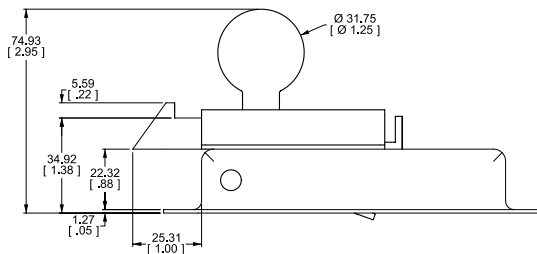
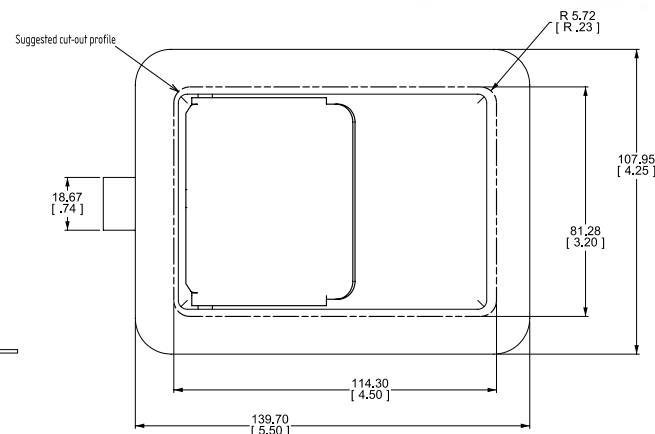
# prod.	# clé
695-3017	CH 501
695-3024	CH 502
695-3049	CH 505



Serrure à palette avec poignée intérieure

# prod.: 696-1138

Non verrouillable  
5,50" x 4,25"  
Zingué  
Pêne de 30°  
Fond de la cuvette plane



REV. 11/2015

**B**

**SERRURES ET VERROUS**

## Serrures à palette à rotation

# prod.: **695-7928** Ensemble complet, GA

# prod.: **695-7981** Ensemble complet, DR

Avec poignée intérieure  
Serrure verrouillable avec poignée intérieure et loquet à rotation double  
Palette et boîtier en moulage d'acier allié zingué avec tige de montage pour boulons <sup>10</sup>/<sub>24</sub> unc. 5,25" x 4,875"

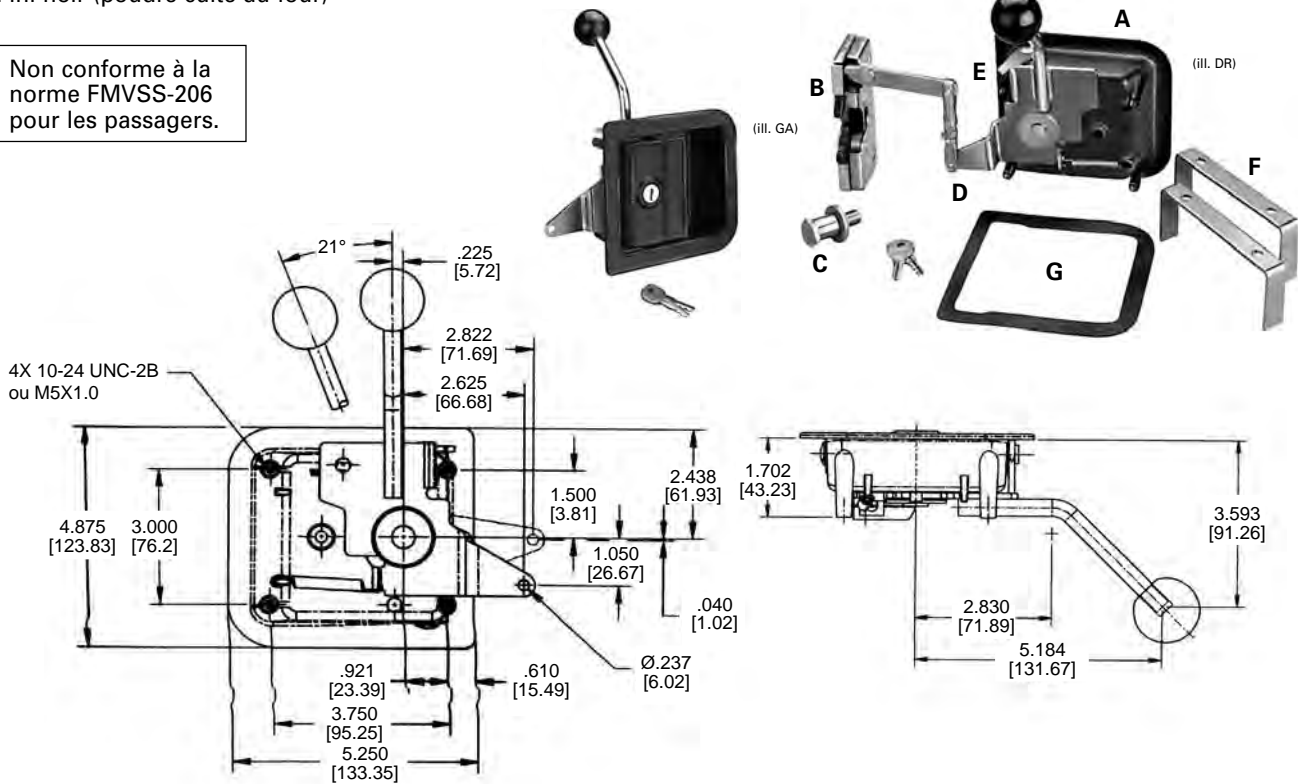
Fini noir (poudre cuite au four)

Non conforme à la norme FMVSS-206 pour les passagers.

### Pièces de rechange:

Côté gauche	Côté droit	Description
<b>695-4081</b> A :	<b>695-5705</b>	Serrure avec poignée intérieure à rotation double
<b>690-1805</b> * B :	<b>690-1812</b> *	Loquet
<b>699-5546</b> C :	<b>699-5546</b>	Boulon buteur
<b>695-4109</b> D :	<b>695-4109</b>	Goupille (2)
<b>695-4099</b> E :	<b>695-4099</b>	Tige
<b>696-1226</b> F :	<b>696-1226</b>	Support de montage (2)
<b>696-0007</b> G :	<b>696-0007</b>	Joint

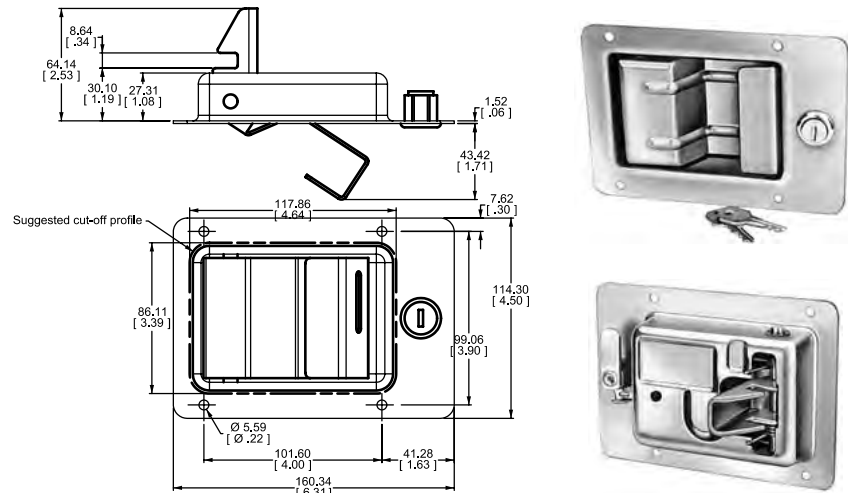
\* Avec trous filetés pour montage.



## Serrure à palette

# prod.: **695-4116**

Zingué jaune dichromate pour une meilleure résistance à la rouille.  
6,31" x 4,50"





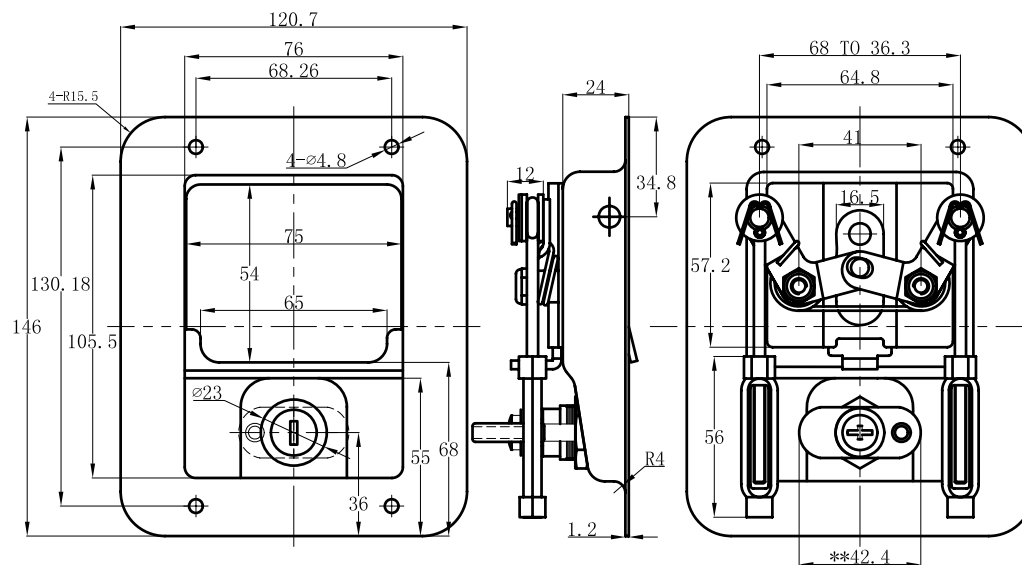
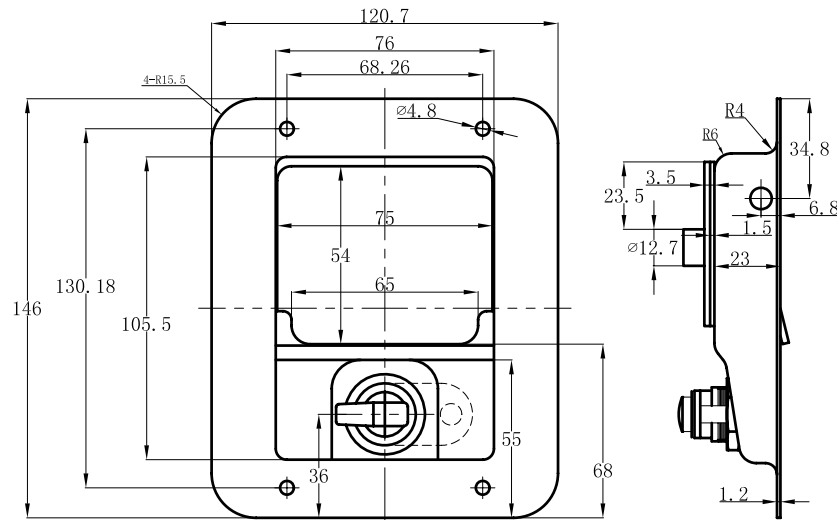
Serrure à palette, dos à dos

5,75" x 4,75"

# prod.	# clé	Fini
695-2158	CH 501	Acier inoxydable
695-2535	CH 501	Cylindre de rechange

Fournie avec bouts de tiges munis de tendeurs à vis pour faciliter l'ajustement des câbles.

Espace minimum de 2,625" requis entre les parois de la porte, sinon des plaques d'espacement sont requises.



Les dimensions sont métriques

REV. 01/2011

**B**

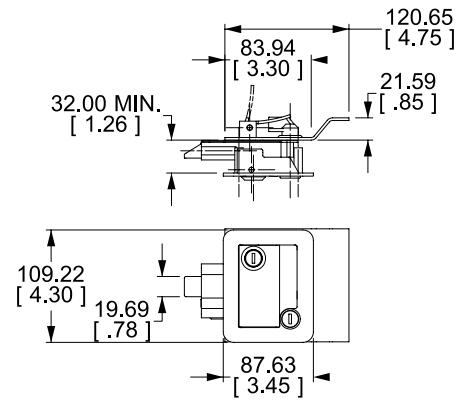
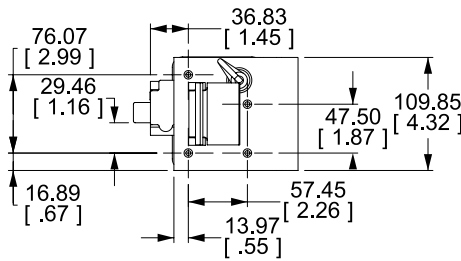
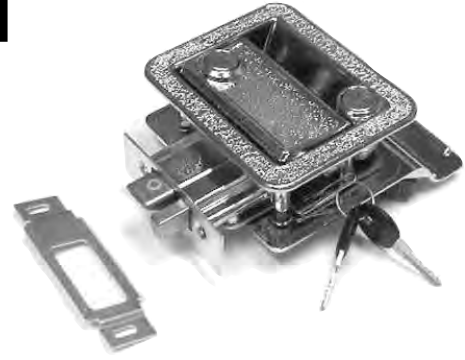
**SERRURES ET VERROUS**

## Serrure à palette, pour roulettes

# prod.: **695-6811**

4,30" x 3,45"

Serrure à palette pour roulettes avec loquet.



## Serrures à palette, actionnement à câble, inox.

# prod.: **695-2091** Non verrouillable

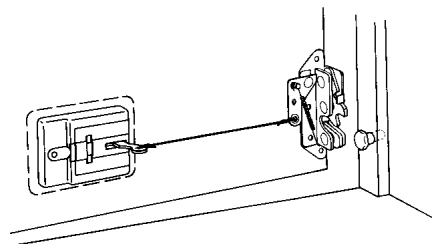
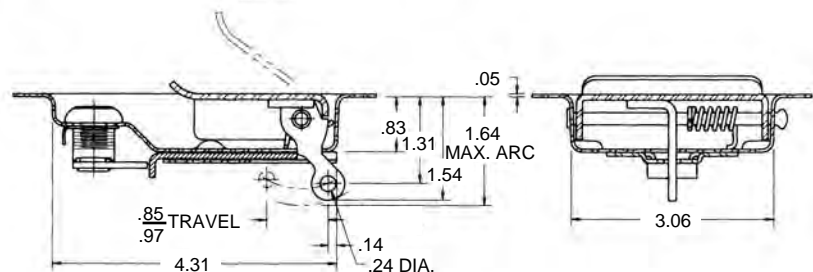
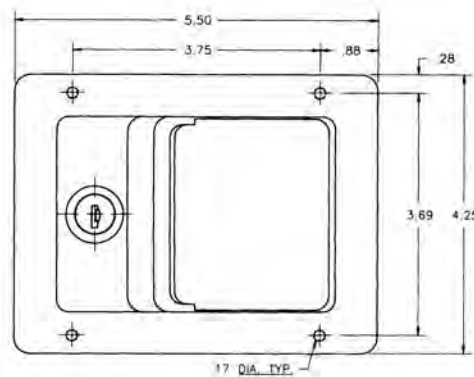
# prod.: **695-2077** Verrouillable, clés différentes

5,50" x 4,25"

Acier inoxydable

Cylindre de rechange: 695-3017 (CH 501)

Les serrures ne doivent pas être employées pour les compartiments de passagers sauf si utilisées avec la serrure à pêne tournant.



REV. 01/2011

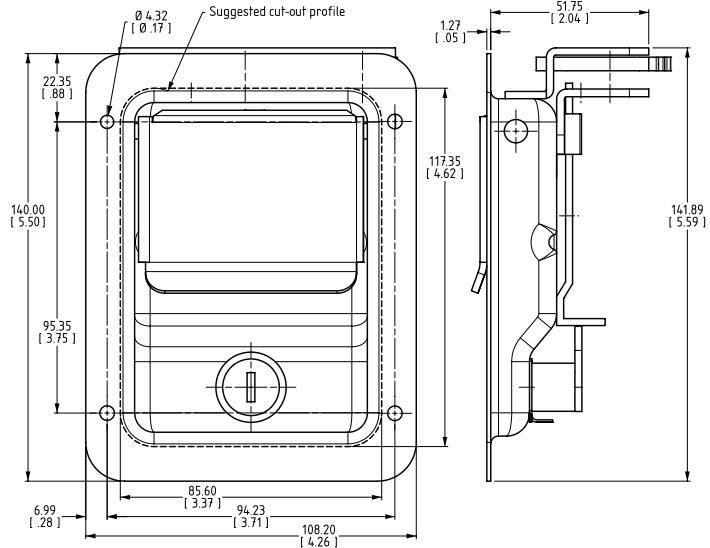
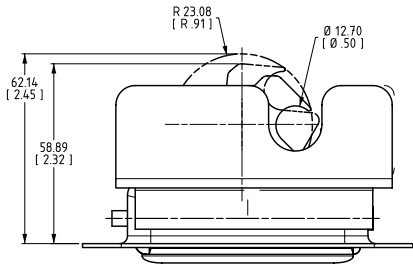
## Serrure à palette à pêne tournant

5,50" x 4,26"

# prod.	Description
695-1997	Verrouillable, en acier inoxydable, avec 4 trous de $1\frac{1}{64}$ ", clés différentes.
695-8696	Gâche

Cylindre de rechange: 695-3017 (CH 501)

Non conforme à la norme FMVSS-206 pour les passagers.

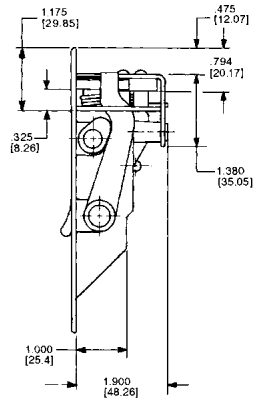
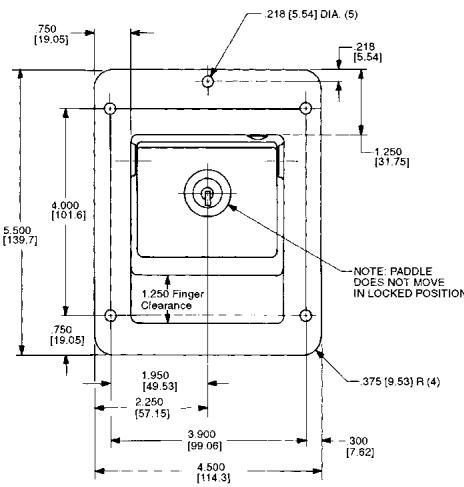
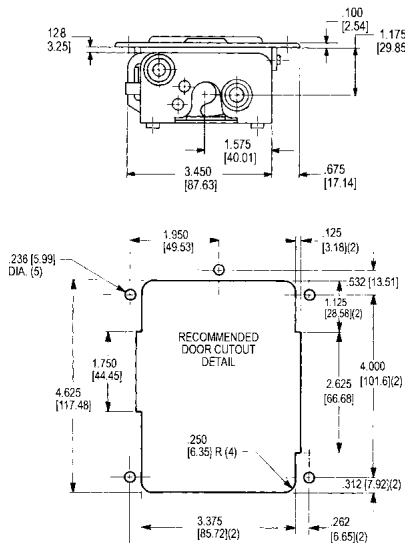


## Serrure à palette à pêne tournant

5,50" x 4,50"

# prod.	Description
695-7420	Verrouillable, moulage d'acier zingué chromé, avec 5 trous de montage de $\frac{7}{32}$ "
695-7607	Gâche (chromate jaune)

Non conforme à la norme FMVSS-206 pour les passagers.



NOTE: PADDLE DOES NOT MOVE IN LOCKED POSITION

REV. 04/2013

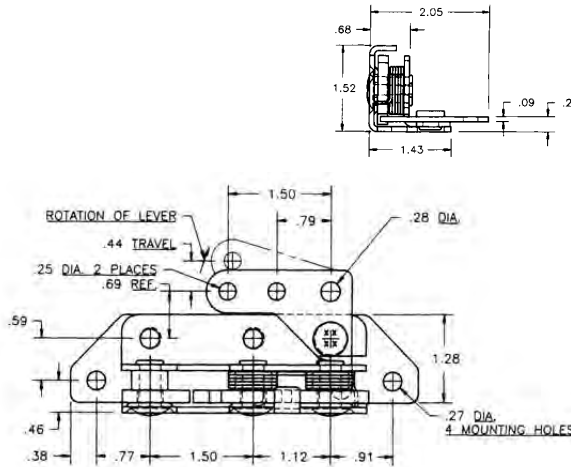
## Pênes tournants, déclencheur à 3 points

4 trous d'ancrage de 17/64"

# prod.	Description
699-5017	GA, zingué (ill.)
699-5024	DR, zingué

Gâche	Description
695-8696	Zingué 7/16-14 UNC (vendu séparément)

Ne rencontre pas la norme FMVSS-206 pour les passagers.



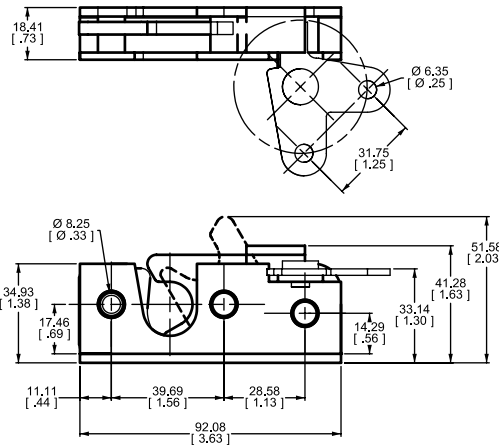
## Pênes tournants, déclencheur à 2 points

3 trous d'ancrage de 5/16"

# prod.	Description
699-6324	GA, zingué (ill.)
699-5190	DR, zingué

Gâche	Description
695-8696	Zingué 7/16-14 UNC (vendu séparément)

Conforme à la norme FMVSS-206 si utilisé avec la gâche # 695-8696.



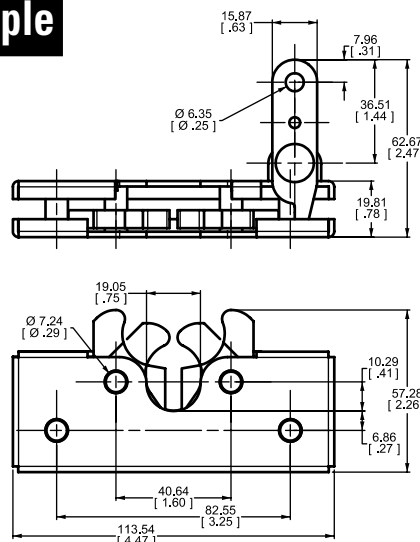
## Pênes tournants, déclencheur simple

4 trous d'ancrage de 1/4"

# prod.	Description
690-1837	GA, zinc chromate jaune
690-1844	DR, zinc chromate jaune (ill.)

Gâche	Description
699-5546	Zinc chromate jaune 7/16-14 UNC (vendu séparément)

Conforme à la norme FMVSS-206 si utilisé avec la gâche # 699-5546.



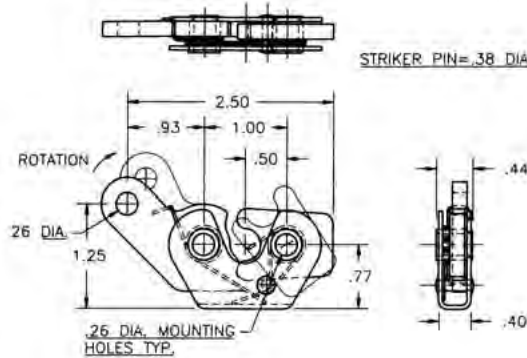
REV. 04/2012

## Pêne tournant compact

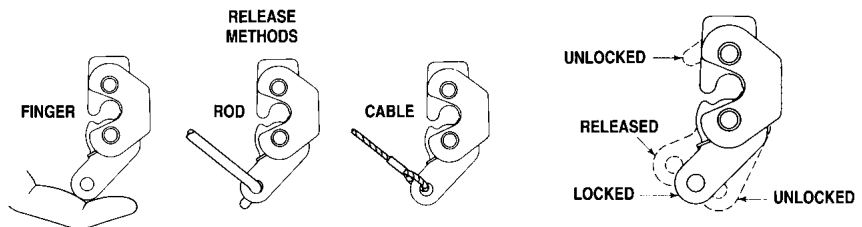
Utilise boulon ou tige ronde 3/8" dia. comme gâche.  
Montage universel.  
Peut être actionnée avec un doigt, un câble ou une tige.  
Charge maximale de 100 lb

# prod.	Description
690-1770	Zingué
<b>Gâche</b>	
690-1932	Zingué (vendu séparément)

\* Un délai de livraison peut s'appliquer sur certaines pièces. Veuillez communiquer avec notre département des ventes pour en connaître la disponibilité.



Non conforme à la norme FMVSS-206 pour les passagers.



## Mini pènes tournants, 2 étapes

Serrures à double action dans les endroits les plus restreints.  
Charge maximale de 750 lb

# prod.	Description
690-1876	GA, zingué
690-1883	DR, zingué
690-1890	GA, zingué
690-1900	DR, zingué
<b>Gâche</b>	
690-1932	U, zingué

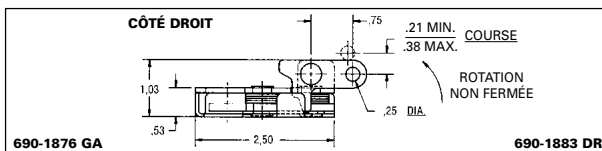
\* Un délai de livraison peut s'appliquer sur certaines pièces. Veuillez communiquer avec notre département des ventes pour en connaître la disponibilité.



690-1876

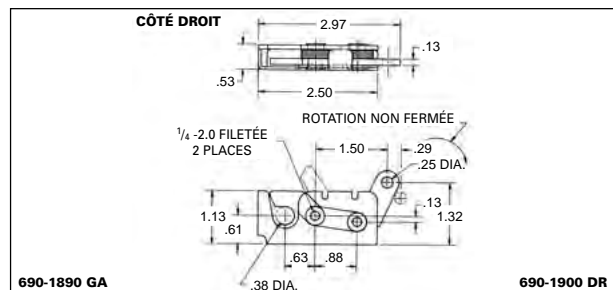


690-1900



690-1876 GA

690-1883 DR



690-1890 GA

690-1900 DR

Non conforme à la norme FMVSS-206 pour les passagers.

REV. 04/2013

## Serrures de compartiment

Pour compartiments de passagers.

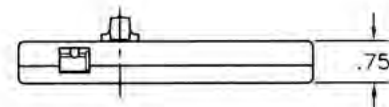
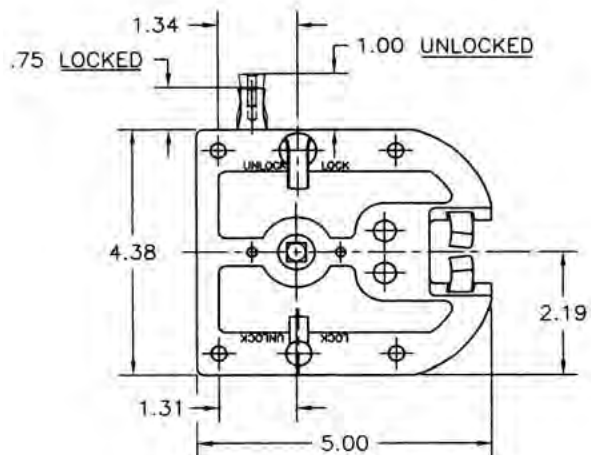
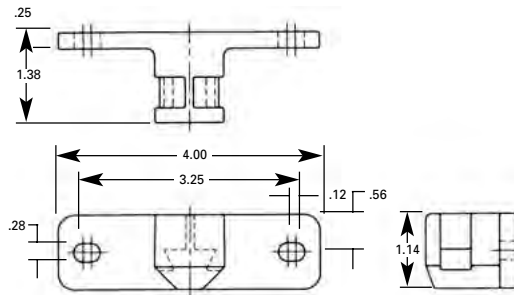
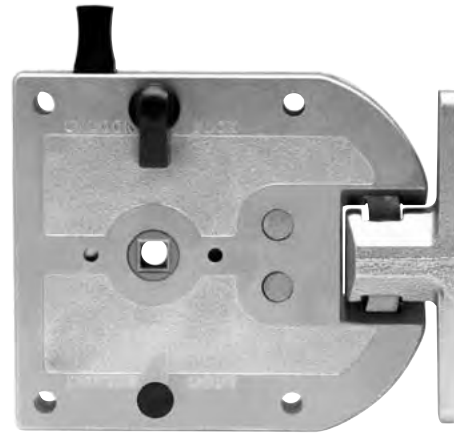
Peuvent être actionnées avec une poignée à tige carrée  $\frac{5}{16}$ " carrée ou à distance par câble ou par tige.

Bouton intérieur pour verrouiller

# prod.	Description
690-5006	GA, serrure et gâche
690-5013	DR, serrure et gâche (ill.)

\* Un délai de livraison peut s'appliquer sur certaines pièces. Veuillez communiquer avec notre département des ventes pour en connaître la disponibilité.

Ces serrures rencontrent la norme FMVSS-206 pour les compartiments de passagers.

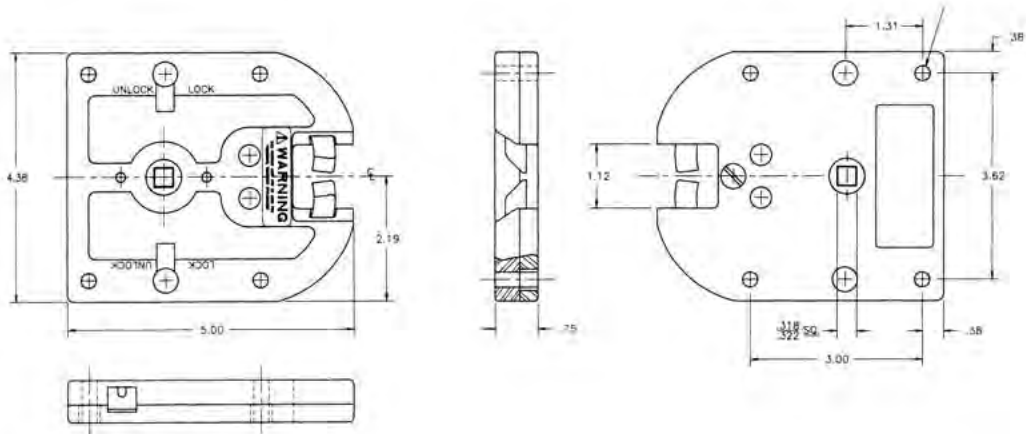
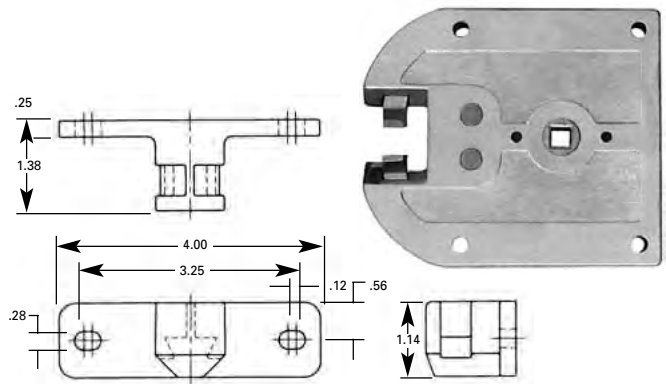


REV. 06/2012

Serrure de compartiment

# prod.	Description
690-5077	Neutre, non verrouillable, serrure et gâche

N'est pas conforme à la norme FMVSS-206.

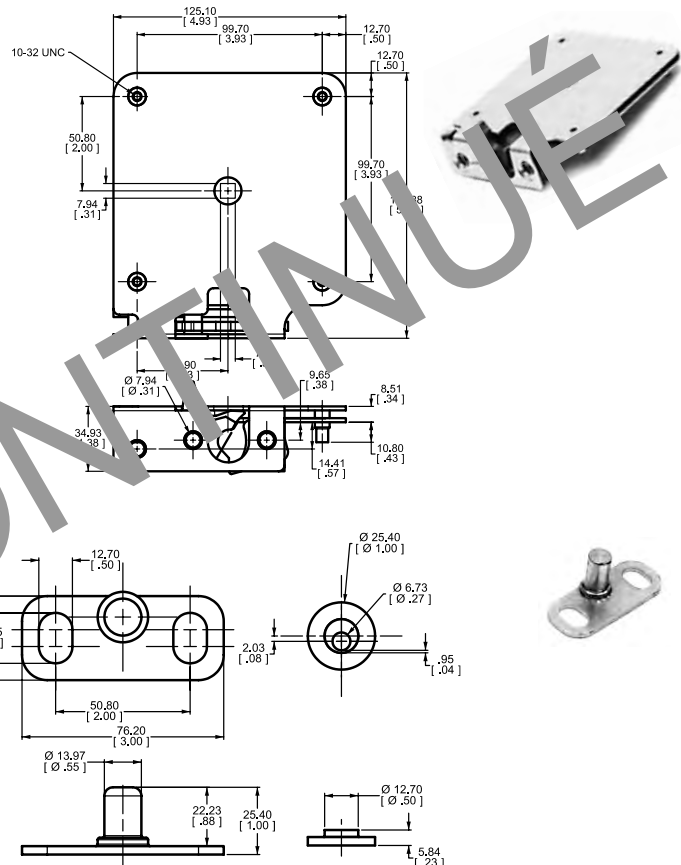


Serrure de compartiment

Les trous de montage sont identiques à ceux des poignées rondes 673-0282 (page A14) pour installation en sandwich sur les portes des compartiments des camions à incendie, ambulances, cabinets, etc...

# prod.	Description
690-2005	GA, zingué (Seule version disponible; installer la tête en bas pour rotation de la poignée du côté opposé.)
690-2037	Gâche zingué

N'est pas conforme à la norme FMVSS-206.



REV. 01/2014

## Serrures de cabine

Zingué

# prod.

**Modèles sans condamnation intérieure**

692-1430 GA (ill.)

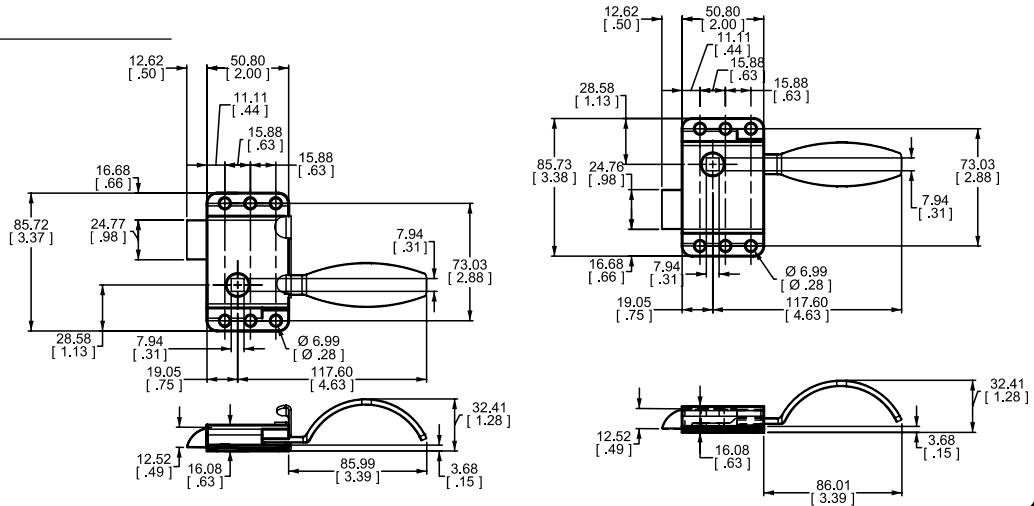
692-1390 DR

**Modèles avec condamnation intérieure**

692-1139 GA\*

692-1262 DR

\* Un délai de livraison peut s'appliquer sur certaines pièces. Veuillez communiquer avec notre département des ventes pour en connaître la disponibilité.



## Serrures larges de cabine

Zingué

# prod.

**Modèles sans condamnation intérieure**

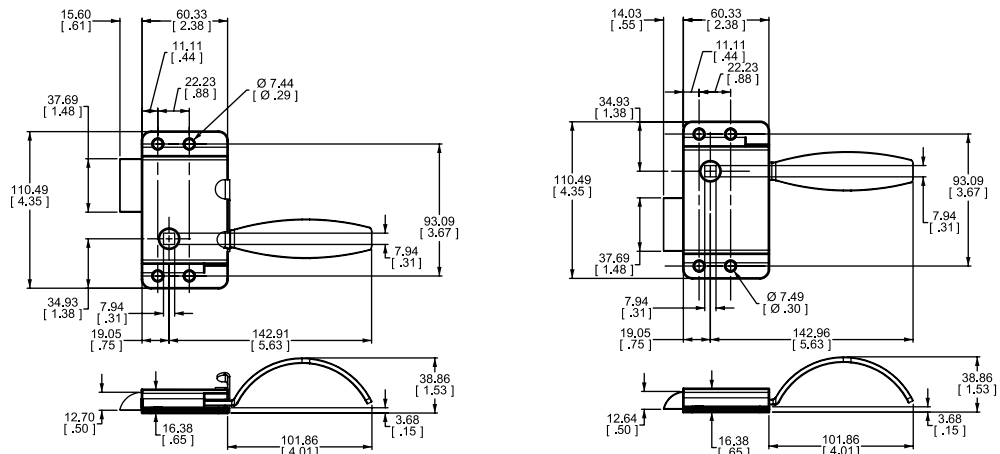
692-2240 GA

692-2263 DR

**Modèles avec condamnation intérieure**

692-3138 GA (ill.)

692-3177 DR



**Attention:** Les serrures ci-haut ne doivent pas être utilisées pour les compartiments de passagers.

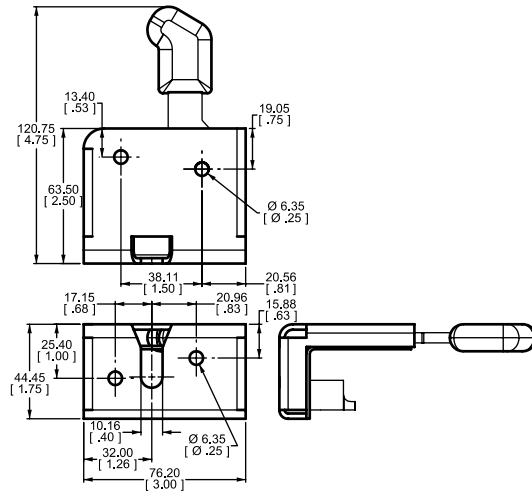
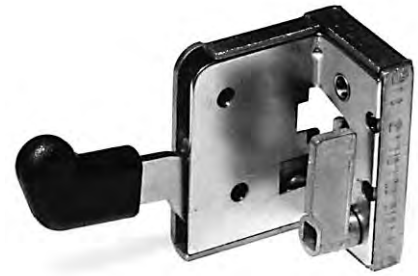


## Serrures de cabine

# prod.: **692-0075** GA  
# prod.: **692-0082** DR (ill.)

Zingué  
Modèles avec poignée intérieure

S'emploie avec la poignée à bouton poussoir  
#672-4874 à la page A08.  
Gâche incluse.



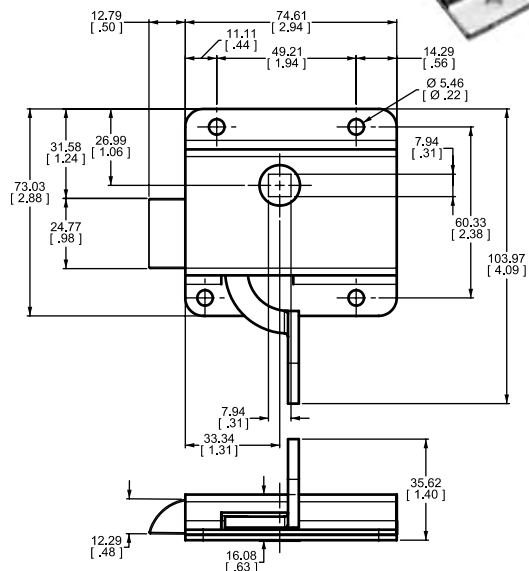
B

SERRURES ET VERRROUS

## Serrures de cabine

# prod.: **692-2210** GA  
# prod.: **692-2225** DR (ill.)

Zingué  
Modèles avec poignée intérieure



REV. 01/2011

Attention: Les serrures ci-haut ne doivent pas être utilisées pour les compartiments de passagers.

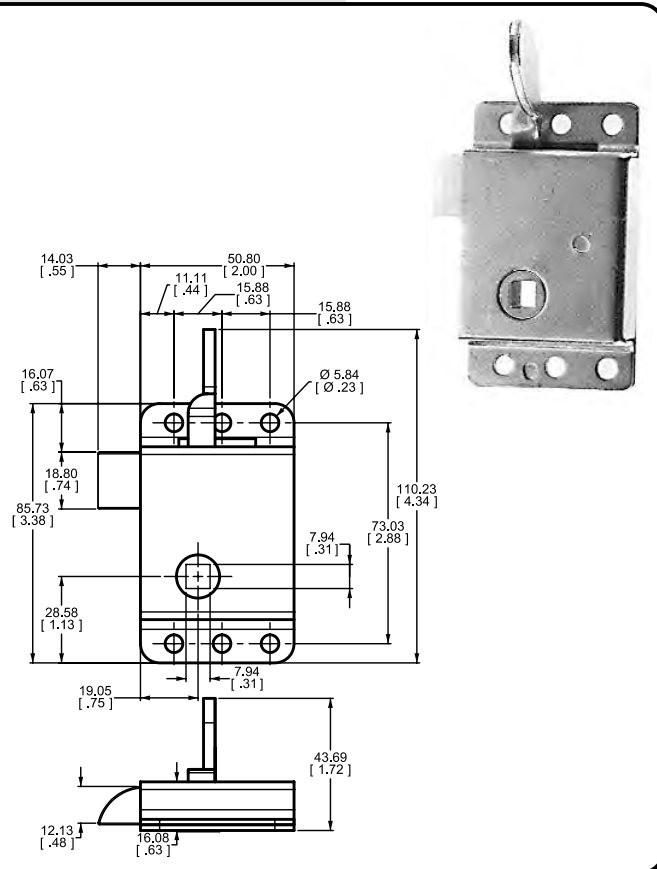
**B**

**SERRURES ET VERROUS**

## Serrures de cabine

# prod.: **692-1215** GA (ill.)  
# prod.: **692-1325** DR

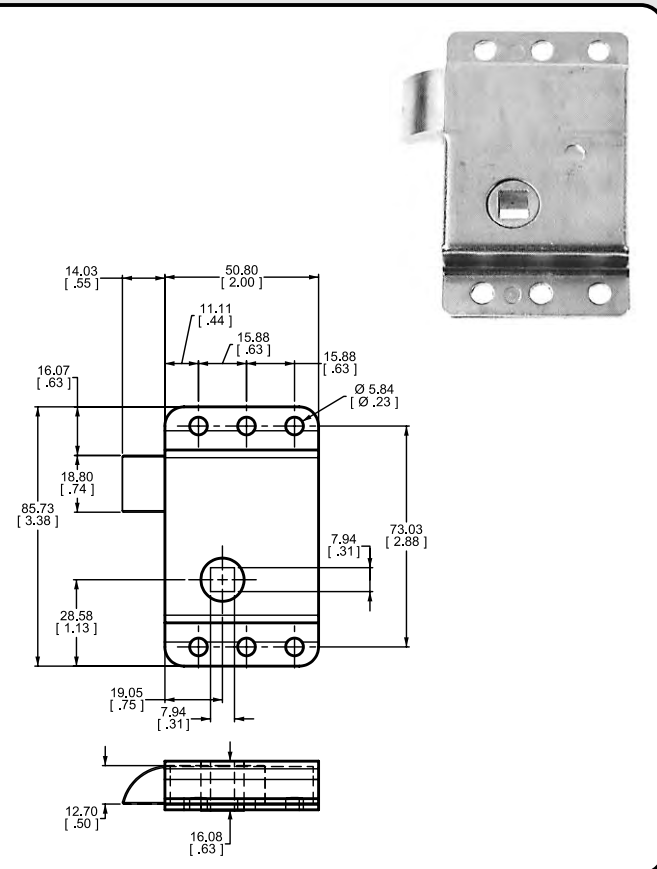
Zingué  
Modèles avec poignée intérieure



## Serrures de cabine

# prod.: **692-2019** GA (ill.)  
# prod.: **692-2070** DR

Zingué  
Modèles sans poignée intérieure

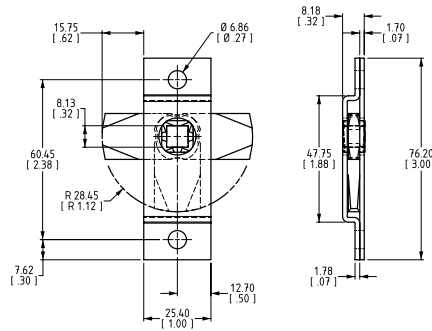


**Attention:** Les serrures ci-haut ne doivent pas être utilisées pour les compartiments de passagers.

**Serrure de compartiment**

# prod.: **694-1011**

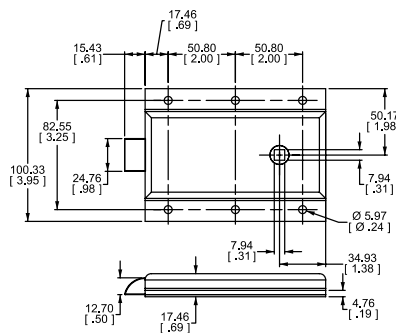
Zingué, rotation 180°



**Serrure de compartiment ultra-robuste**

# prod.: **692-1132**

Zingué

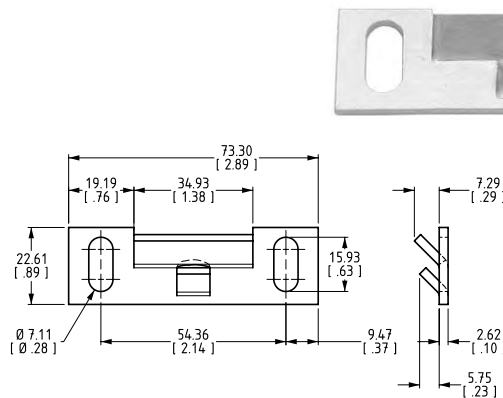


**Gâche**

# prod.: **699-1157**

Zingué

En acier estampé et trous ovales pour ajustements

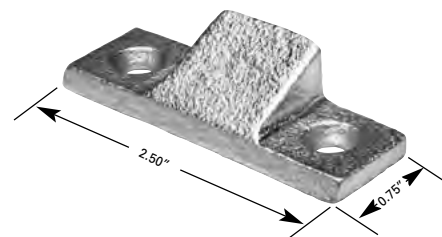


**Gâche**

# prod.: **694-5055**

Zingué

\* Un délai de livraison peut s'appliquer sur certaines pièces. Veuillez communiquer avec notre département des ventes pour en connaître la disponibilité.



REV. 06/2012

**B**

**SERRURES ET VERROUS**

## Serrure pour porte coulissante avec poignée

Zingué

Largeur d'un crochet à l'autre: 5 1/2"

# prod.	Épaisseur du boîtier	Boîtier	Trou pour tige carrée
705-5143	3/4"	2 1/2" x 5 5/16"	5/16"

DISCONTINUÉE

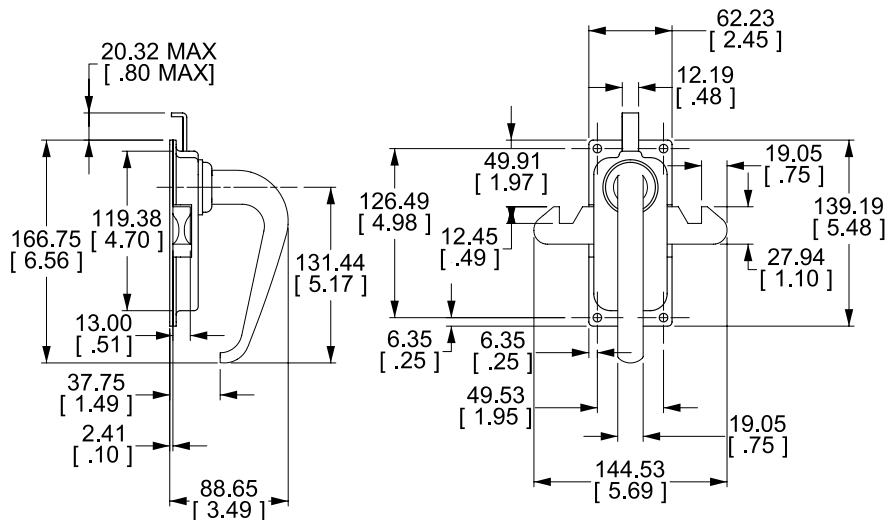


## Serrure pour porte coulissante avec poignée

Zingué

Largeur d'un crochet à l'autre: 5 45/64"

# prod.	Épaisseur du boîtier	Boîtier	Trou pour tige carrée
705-0000	7/8"	2 7/16" x 5 1/2"	3/8"



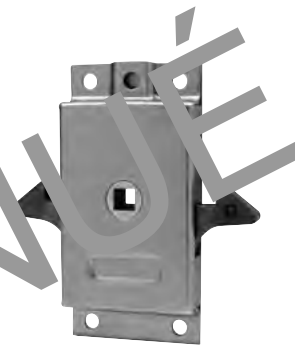
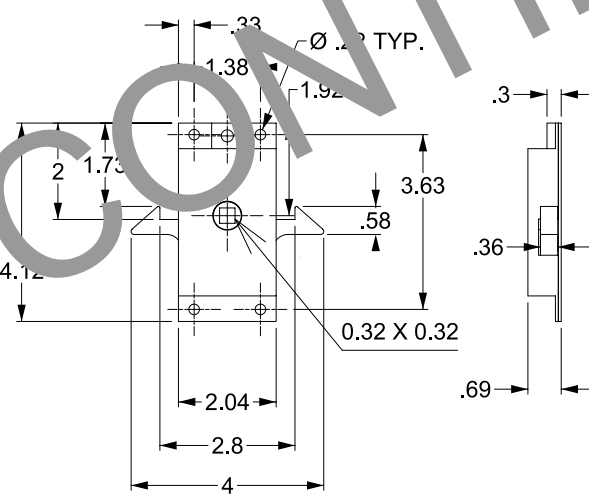
REV. 05/2011

Serrures pour portes coulissantes

Acier brut

Largeur d'un crochet à l'autre: 3 3/4"

# prod.	Épaisseur du boîtier	Boîtier	Trou pour tige carrée
705-5168	5/8"	2" x 4 1/8"	5/16"



DISCONTINUÉE

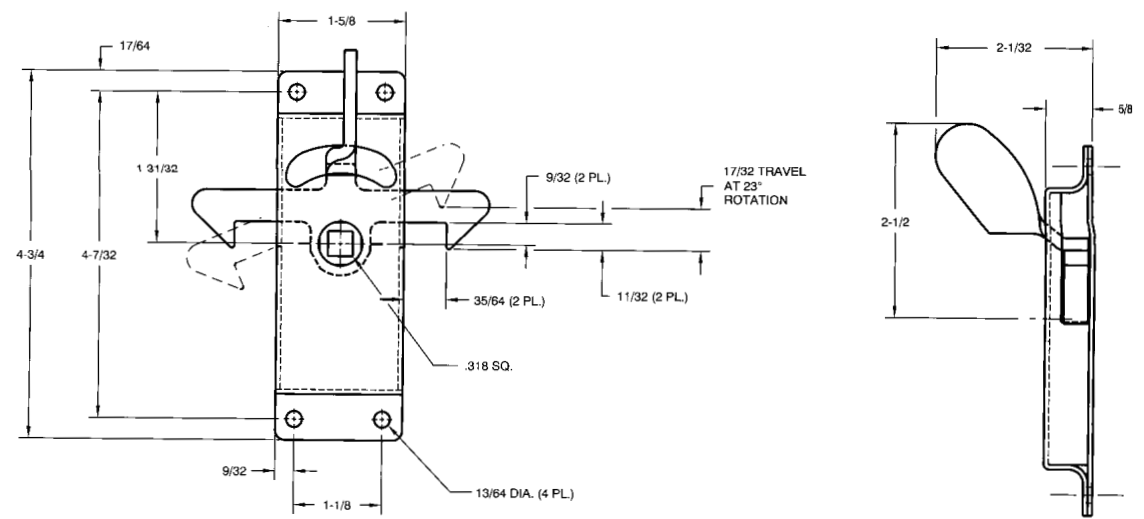
**B** SERRURES ET VERROUS

Serrures pour portes coulissantes

Zingué

Largeur d'un crochet à l'autre: 3 3/4"

# prod.	Épaisseur du boîtier	Boîtier	Trou pour tige carrée	Description
705-4573	5/8"	1 5/8" x 4 3/4"	5/16"	Avec poignée intérieure intégrale (ill.)
705-1011	5/8"	1 5/8" x 4 3/4"	5/16"	



REV. 08/2014

## Serrure de porte de réfrigérateur

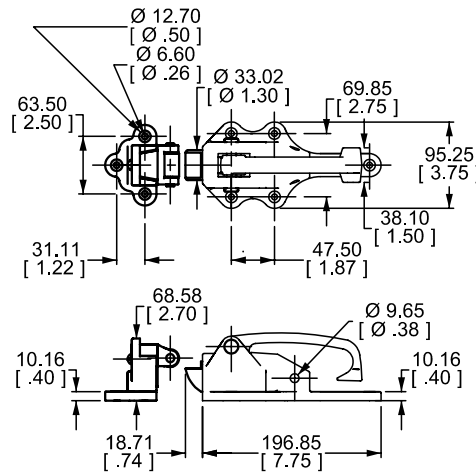
# prod.: 709-0035

Zingué  
Boîtier en acier coulé, poignée en fonte malléable.

Gâche ajustable:  $-1/8''$  à  $+5/16''$  (inclusive)  
Longueur hors-tout installée: 11"



Pour une utilisation à l'intérieur seulement



## Serrure de porte de réfrigérateur

# prod.: 709-0067

clés différentes

# prod.: 709-1053

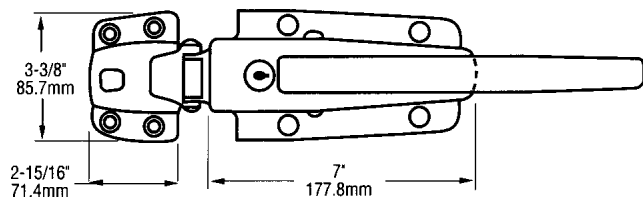
clé # 102

Verrouillable  
Fini chrome poli.  
Boîtier moulé en zinc et poignée en laiton forgé.  
La gâche n'est pas incluse.  
Dimension hors-tout installée:  $13 \frac{3}{16}''$

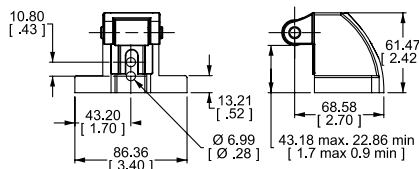
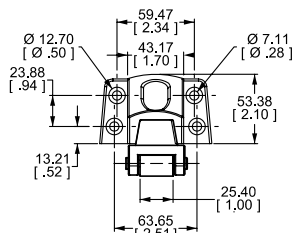


Gâches fini chrome

# prod.	Gâches ajustables
709-0243	$-1/8''$ à $+1/4''$ (ill.)
709-1310	$3/4''$ à $1 \frac{1}{2}''$
709-1335	$1 \frac{3}{4}''$ à $2 \frac{1}{2}''$



Pour une utilisation à l'intérieur seulement



## Serrure de porte de réfrigérateur

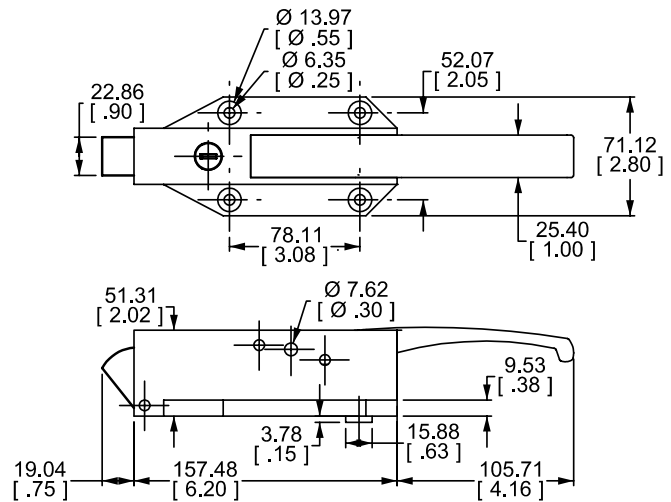
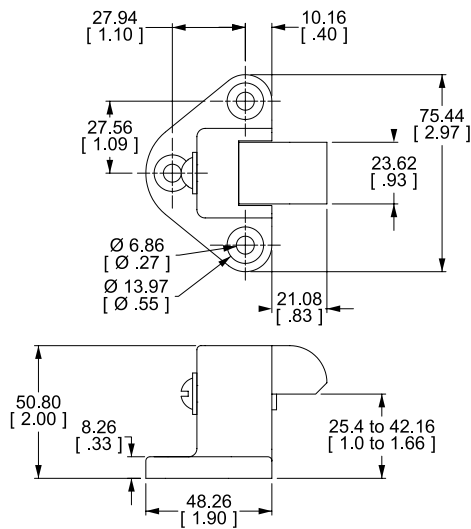
# prod.: 709-1085

Verrouillable  
Moulage en zinc fini chrome poli.  
La gâche n'est pas incluse.

### Gâche

# prod.	Gâche ajustable
709-0571	-1/8" à +1/4"

Pour une utilisation  
à l'intérieur seulement



## Poignées de déclenchement intérieur

Poignées permettant d'ouvrir la porte de l'intérieur d'un compartiment réfrigéré.

Tige et plaque en acier zingué.

Poignée de plastique (Safety Glow™)

# prod.	Longueur hors-tout
709-0162	9 1/2"
709-0275	10 1/2"

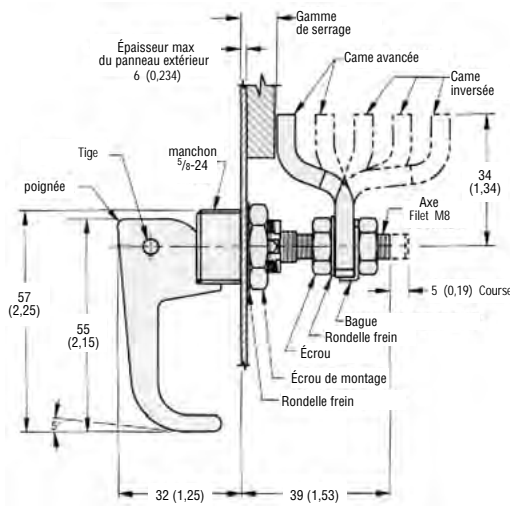
Pour une utilisation  
à l'intérieur seulement



REV. 05/2011

## Loquets à compression, lever – tourner

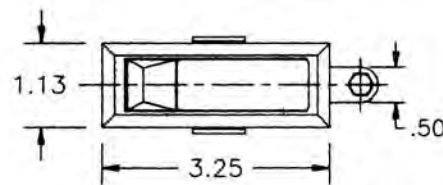
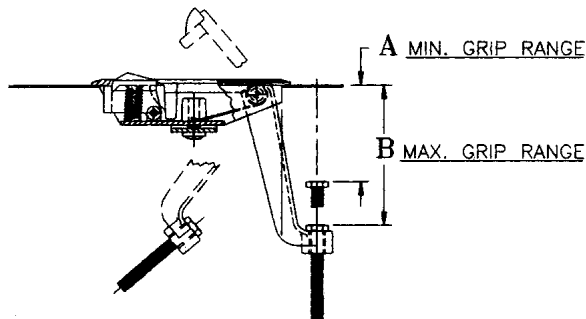
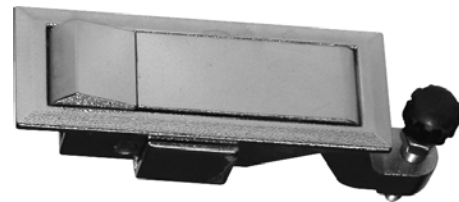
# prod.	Fini	Direction de la came	Capacité de serrage
699-7399	chrome poli	avant renversée	2 mm/,08" - 12 mm/,47" 32 mm/1,25" - 42 mm/1,66"
699-5634	zingué	avant renversée	12 mm/,47" - 22 mm/,87" 22 mm/,87" - 32 mm/1,25"



## Loquets à compression réglables

Non verrouillables  
Idéal pour panneaux sur cabinets

# prod.	Capacité de serrage		Fini
	A	B	
699-7776	0,13	0,75	Chrome texturé
699-7896	1,25	1,75	Chrome texturé



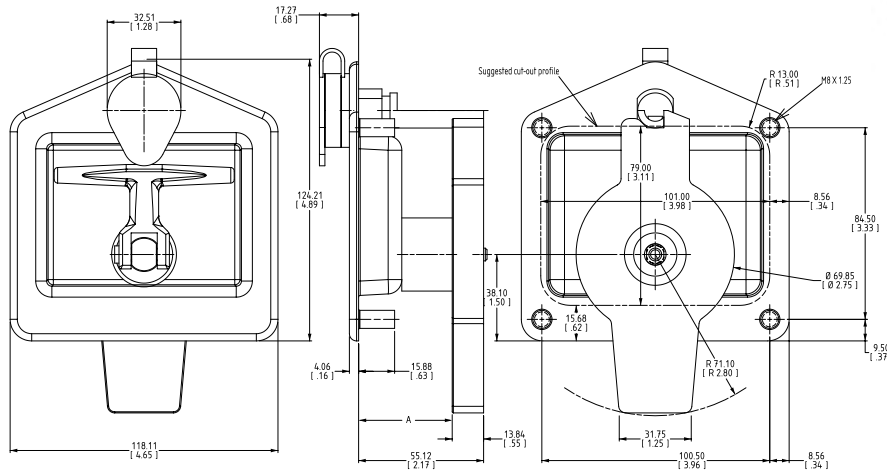
REV. 01/2014



Serrure en «T» encastrée en polyamide

4,89" x 4,65"  
Polyamide  
Verrouillable

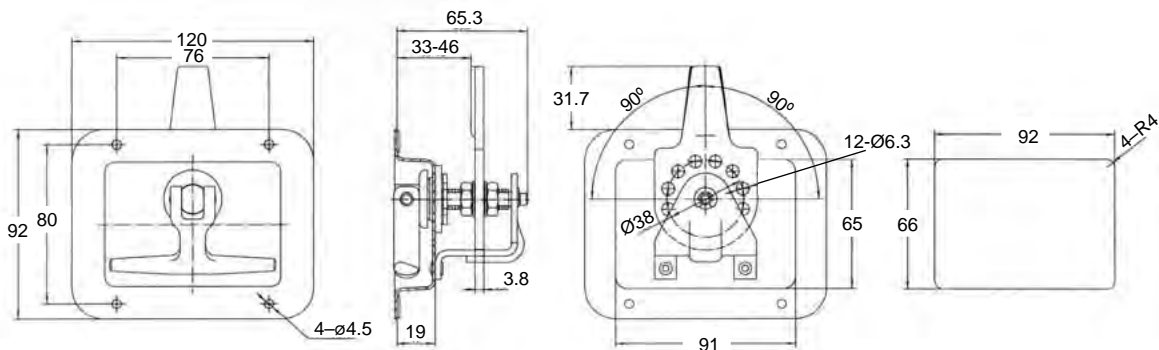
# prod.	A
673-0349	39 mm



Serrure en «T» encastrée en acier inoxydable

# prod.: 698-6950

4 trous de montage  
3,75" x 4,75"  
Acier inoxydable poli  
Non-verrouillable



REV. 01/2011

## Serrure en « T » encastrée en acier inoxydable

# prod.: **699-9999**

**Montage aveugle. Goujons soudés.**

4,75" x 4,89"

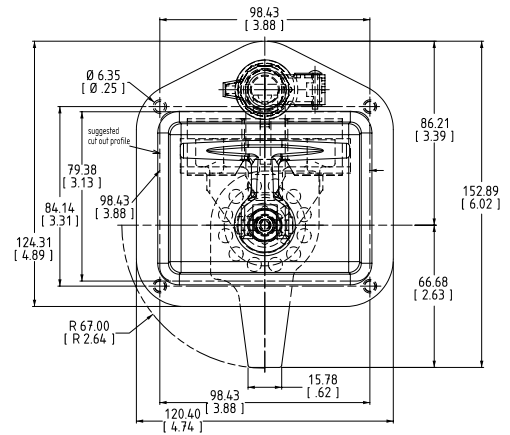
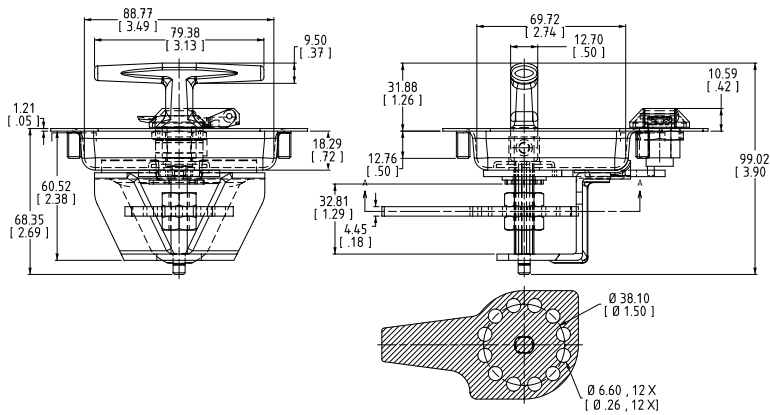
Acier inoxydable

Serrure verrouillable avec cache-pousière

Serrure à l'épreuve de l'eau

Cache-pousière (695-5857) et joint de montage (623-1420) seulement.

Cylindre de rechange: 697-5282 (CH 501)



## Serrure en « T » encastrée en acier inoxydable

# prod.: **699-9981**

**4 trous de montage**

4,75" x 4,89"

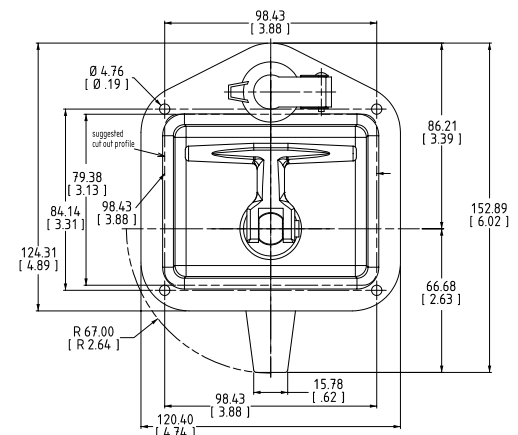
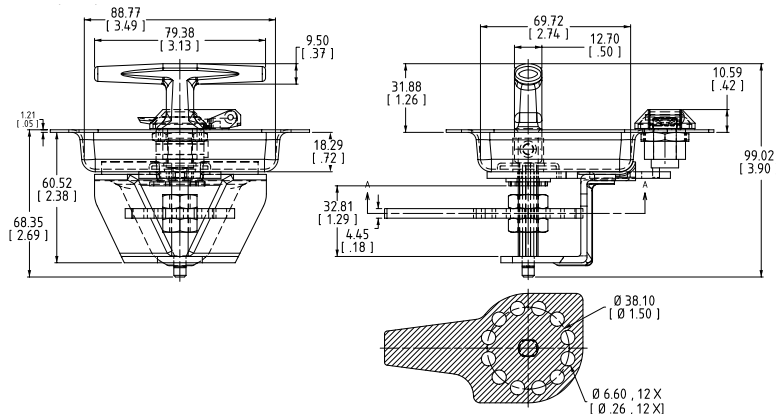
Acier inoxydable

Serrure verrouillable avec cache-pousière

Serrure à l'épreuve de l'eau

Cache-pousière (695-5857) et joint de montage (623-1420) seulement.

Cylindre de rechange: 697-5282 (CH 501)



REV. 01/2011

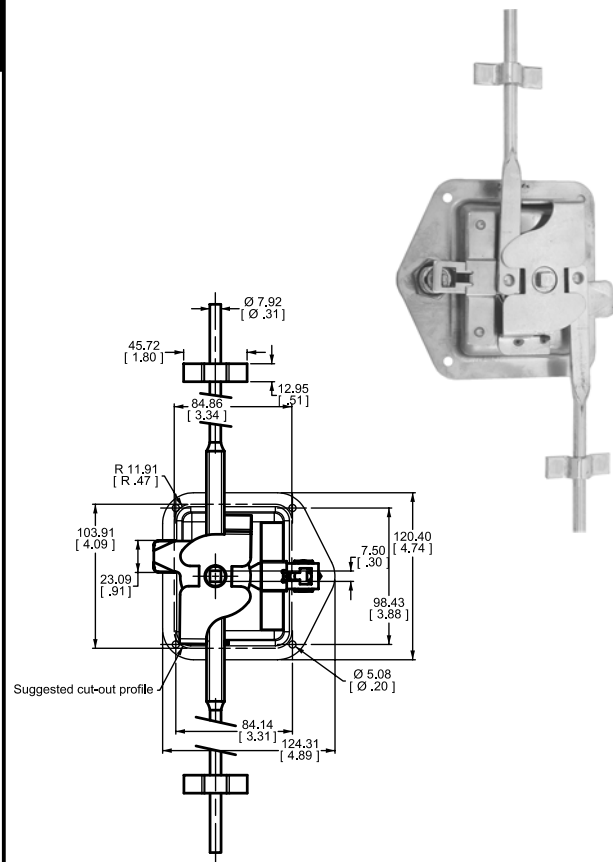
Serrures 3 points à tiges, poignée inox en «T»

Poignée 4,75" x 4,88"

# prod.	Description
698-6848	Non verrouillable, 6 trous de montage de 11/64".
697-4242	4 trous de montage de 11/64" (ill.) Clés différentes
697-0453	4 trous de montage de 11/64" Clé # 501

Pièces de rechange:

# prod.	Description
700-2007	Tige zinguée 5/16" x 34"
700-5350	Guide de tige zingué
697-5282	Cylindre clé #501



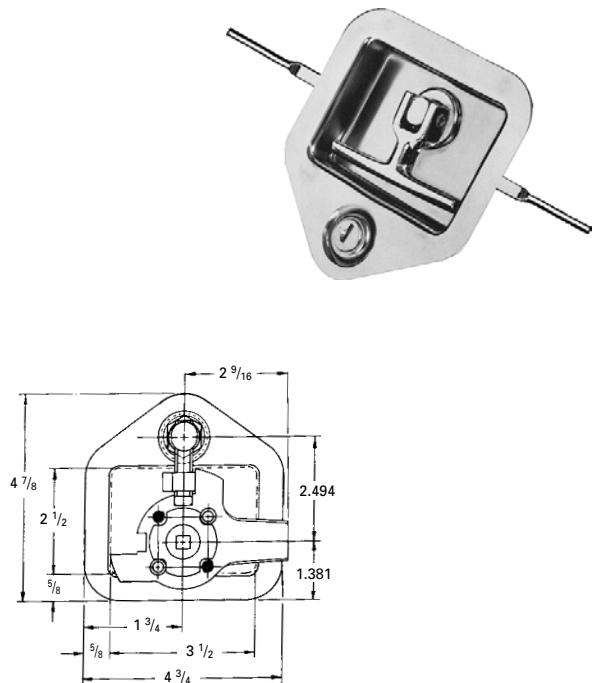
Serrures 3 points à tiges, poignée en «T»

Poignée 4,75" x 4,88" verrouillable, tiges 34".  
Serrures à 3 points.

# prod.	Tiges	Description
698-3903	5/16"	Acier inoxydable, 6 trous de montage de 11/64".
698-1399	3/8"	Acier inoxydable, 6 trous de montage de 11/64".

Pièces de rechange:

# prod.	Description
698-3999	Centre acier inoxydable, 5/16"
700-2007	Tige zinguée de 5/16" x 34"
700-5181	Tige zinguée de 5/16" x 48"
700-2060	Tige zinguée de 3/8" x 36"
700-2818	Tige zinguée de 3/8" x 48"
700-1719	Guide de tige zingué
673-3780	Cylindre clé # 504



REV. 04/2018

**B**

**SERRURES ET VERROUS**

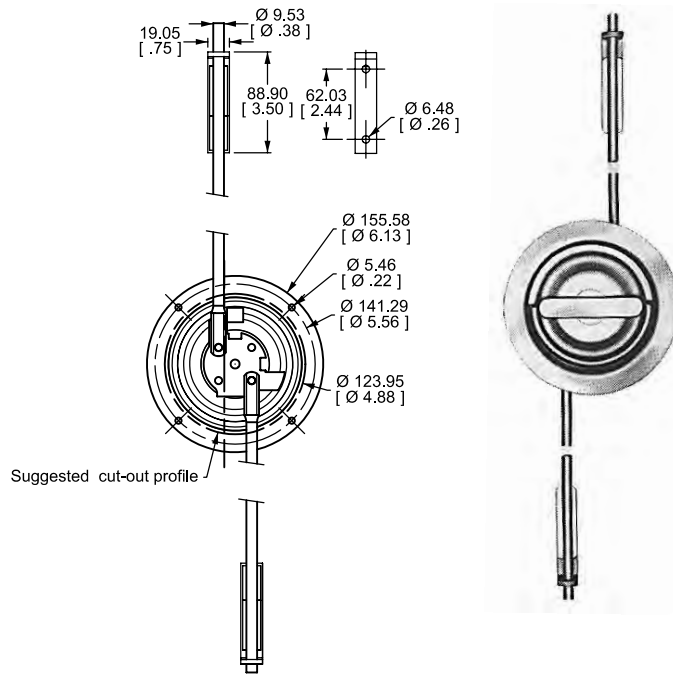
## Serrure à tiges à 2 points, poignée en «D» inox.

Non verrouillable  
Acier inoxydable poli

# prod.	Dimensions
698-1416	6 1/8"

### Pièces de rechange:

# prod.	Description
698-5354	Poignée acier inoxydable de 6 1/8"
700-1719	Guide de tige zingué
700-2060	Tige zinguée de 3/8" x 36"



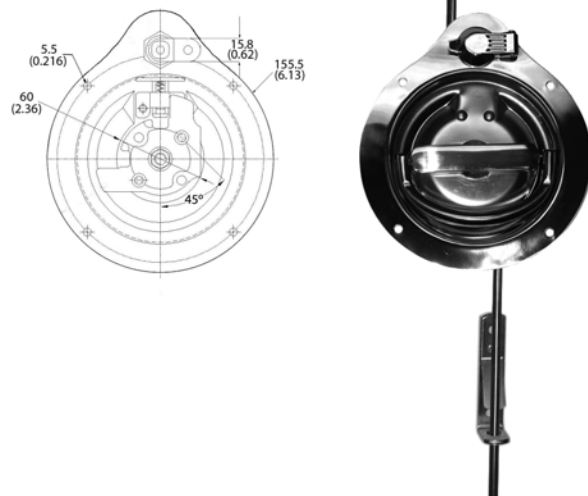
## Serrure à tiges à 2 points, poignée en «D» inox.

Verrouillables  
Acier inoxydable poli

# prod.	Dimensions
697-0213 (DR)	7 1/16"

### Pièces de rechange:

# prod.	Description
697-0220	(DR) Poignée acier inoxydable
700-1719	Guide de tige zingué
700-2060	Tige zinguée de 3/8" x 36"
697-0206	Cylindre de rechange (clé 501)



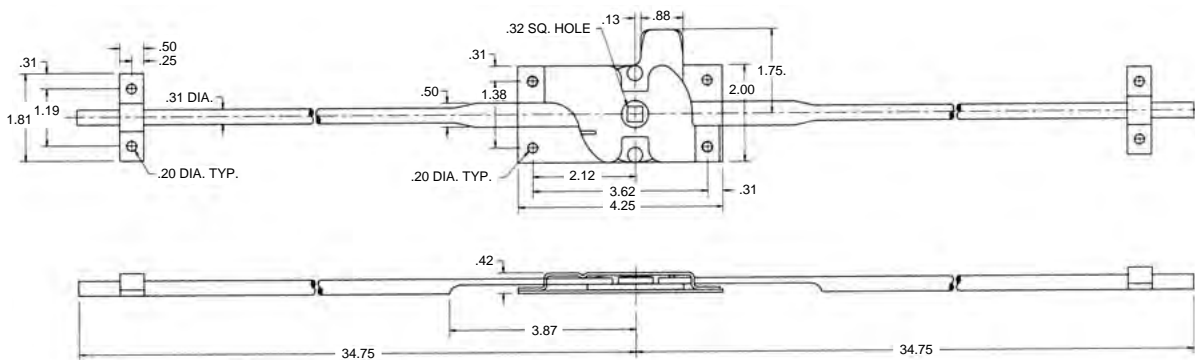
REV. 04/2012

## Crémone à tiges à 3 points

# prod.	Description
700-5142	(GA) Zingué

### Pièces de rechange:

# prod.	Description
700-5752	Centre GA zingué
700-5093	Guide zingué
700-2007	Tige zinguée de $\frac{5}{16}$ " x 34"



B

SERRURES ET VERROUS

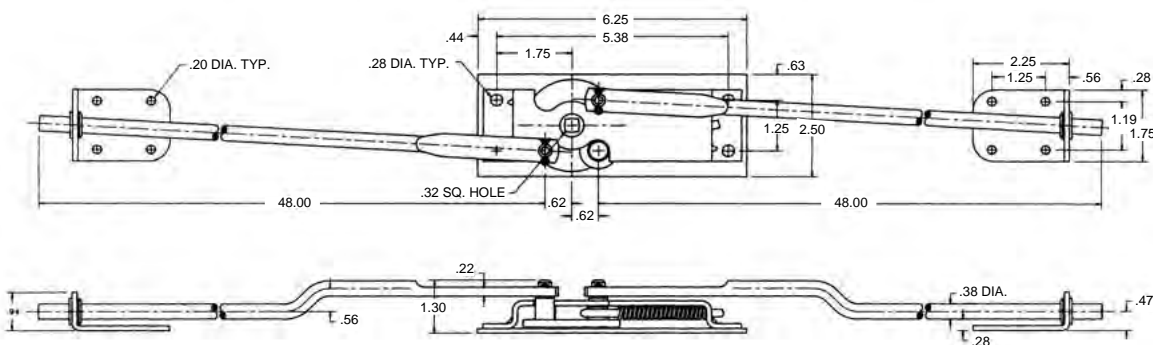
## Crémones à tiges à multi-points

# prod.	Points	Description
700-7950	2	Zingué (ill.)
700-7968	3	Zingué

### Pièces de rechange:

# prod.	Points	Description
700-0828	2	Centre zingué
700-0722	3	Centre zingué
700-7855		Guide zingué
700-7862		Tige zinguée de $\frac{3}{8}$ " x 48"

Les guides peuvent être inversés pour faire des gâches.



REV. 01/2011

## Crémone robuste à 3 points, à tiges

# prod.: 700-1645

Avec un mécanisme de sécurité qui permet d'ouvrir la porte de l'intérieur lorsque verrouillée par l'extérieur.

Zingué

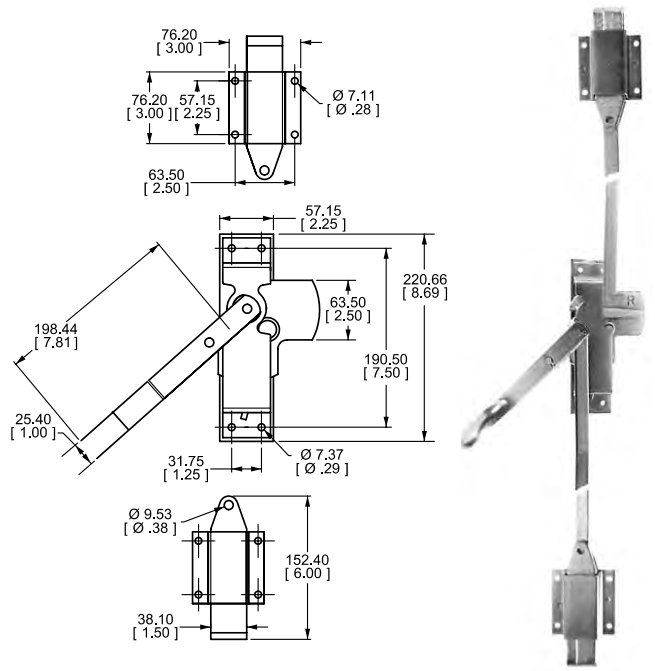
Tiges plates

### Pièces de rechange:

# prod.	Description
700-1941	Centre zingué, poignée incluse
700-1892	Pêne zingué
700-1807	Tige plate zinguée de 36"
700-1821	Tige plate zinguée de 48"

Utilise une poignée avec tige carrée de 1/2"

Modèles 671-1089 ou 672-1048 (voir page A 12)



## Crémone longue à 3 points, à tiges

# prod.: 700-5826

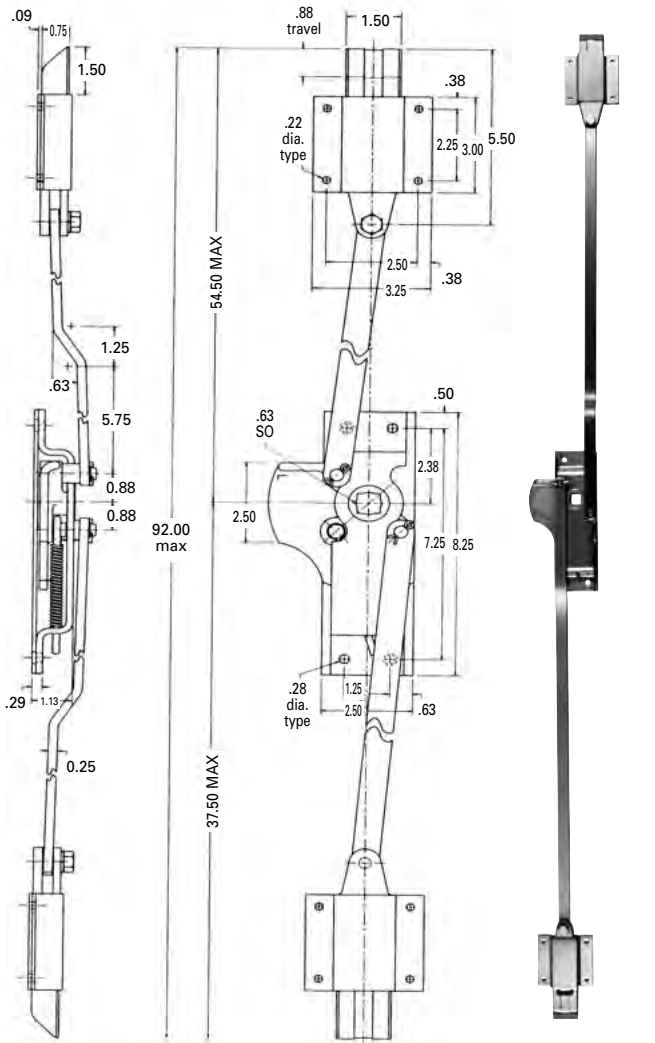
Fournie avec une tige de 31,5" et une de 48,5" pour une longueur de serrure maximale de 92".

Zingué

Utilise une poignée avec tige carrée de 5/8"

Modèle 671-5012 (voir page A 12)

*Le mécanisme central peut-être employé seul pour faire une serrure à 1 point d'appui.*



REV. 01/2011

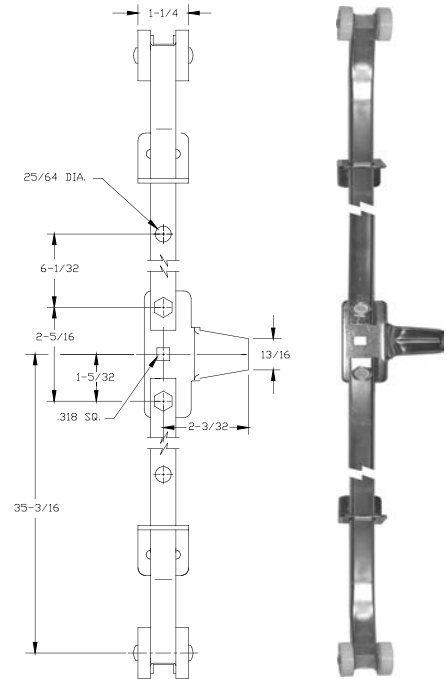
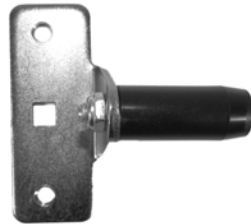
Crémone avec roulettes de nylon

# prod.: 691-5036

Crémone avec roulette de nylon de 1 1/4" de diamètre.  
Acier zingué

**Option :**  
Mécanisme central avec rouleau de nylon ajustable.

691-1264 Acier zingué



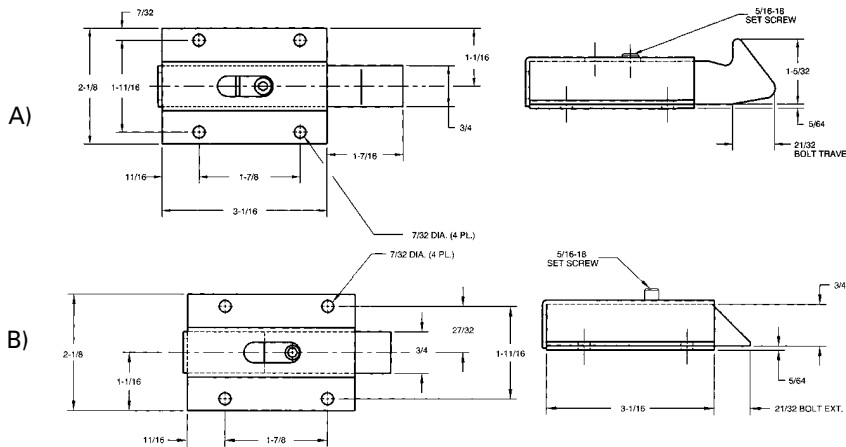
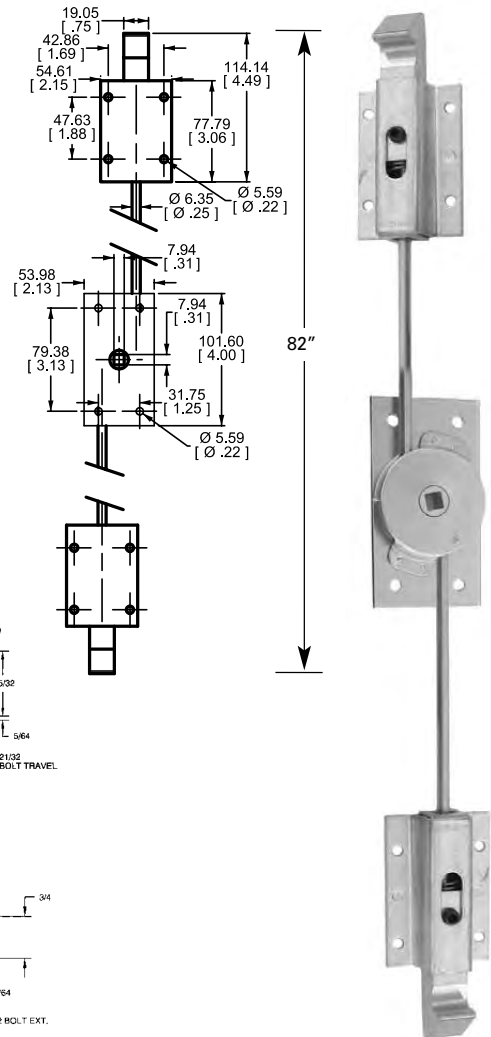
Crémones à 2 points avec pènes à ressorts

Pêne affleuré ou décalé, 30° ou 45°  
Tiges rondes de 1/4"

# prod.	Type	Description
700-1532	A	(DR) Zingué, pêne affleuré 30° (ill.)
700-5696	B	(DR) Zingué, pêne affleuré 45°

Pièces de rechange:

# prod.	Type	Description
700-1148		(DR) Centre zingué
700-1162		Tige zinguée 1/4" x 36"
699-1118	A	Pêne affleuré zingué 30°
699-1012	B	Pêne affleuré zingué 45°



REV. 09/2012

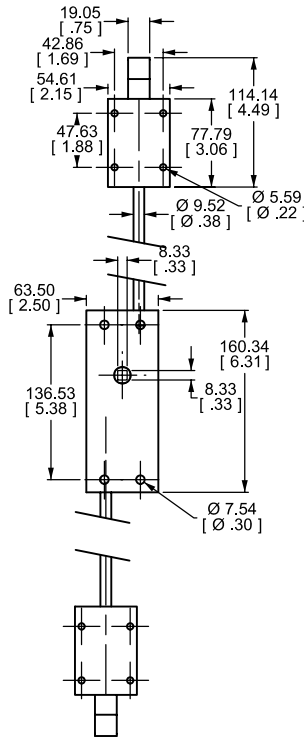
## Crémone à 2 points avec pènes à ressorts

# prod.: **700-1437**

Zingué  
Pêne affleuré 30°  
Tiges rondes de 3/8"

### Pièces de rechange:

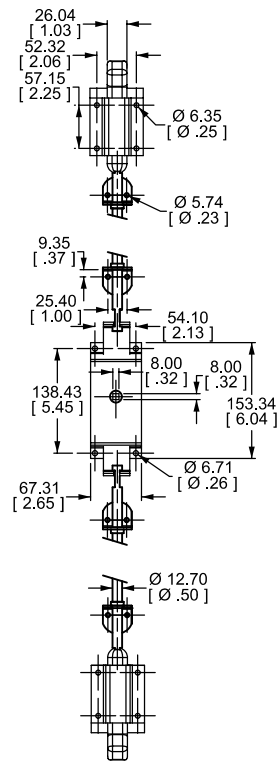
# prod.	Description
700-1740	Centre zingué
700-2021	Tige ronde zinguée de 3/8" x 36"
700-1902	Pêne affleuré zingué 30°



## Crémone à 2 points avec pènes à ressorts

# prod.: **700-0031**

Zingué  
Pêne effilé  
Tiges rondes de 1/2"





## Serrures à 2 points, poignée à palette

Poignée 5,50" x 4,25"

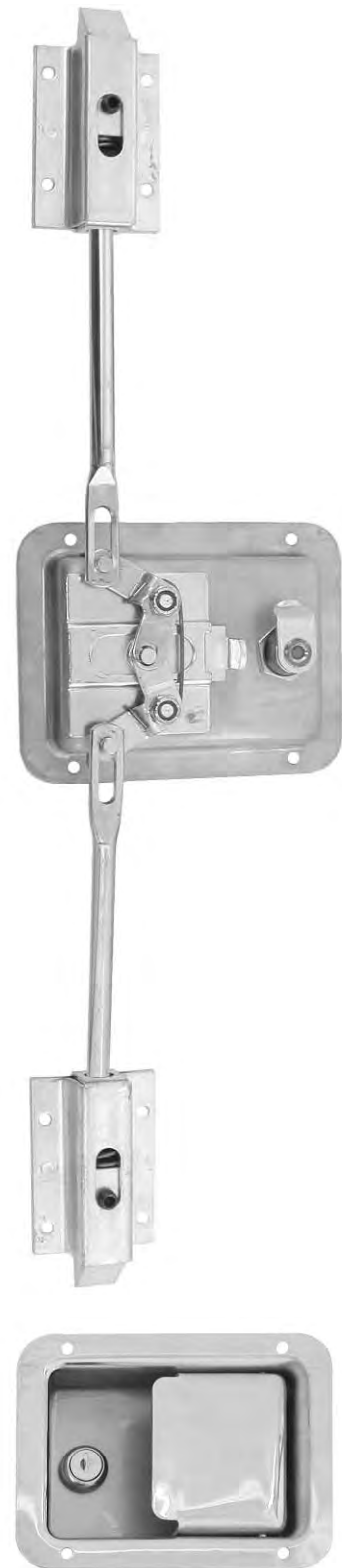
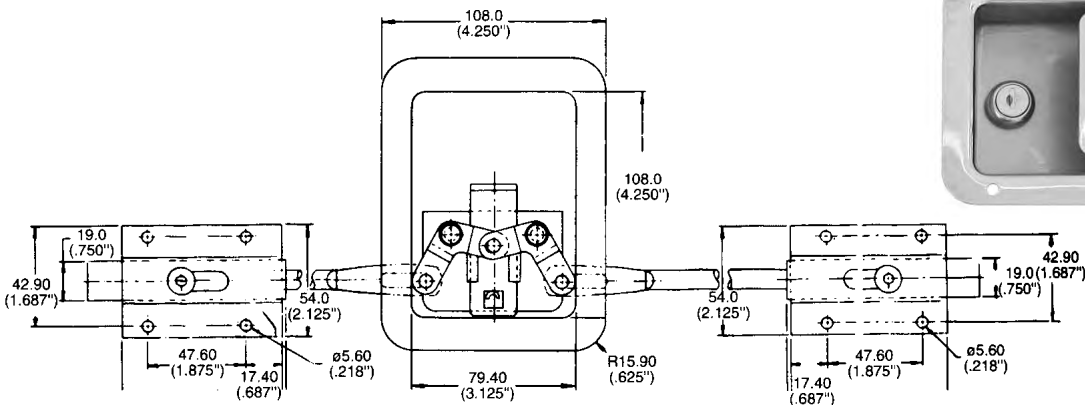
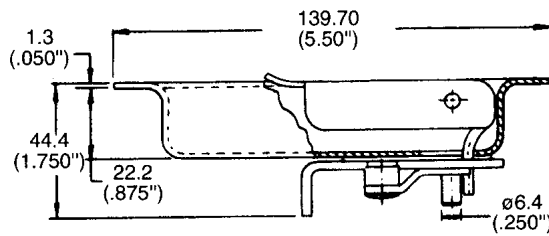
Pêne affleuré 45°

Serrure à palette à deux points avec ressort de retour.

# prod.	Description
<b>Non verrouillable:</b>	
696-1057	Acier inoxydable
<b>Verrouillable:</b>	
695-1073	Zingué (ill.)
695-1080	Acier inoxydable

### Pièces de rechange:

# prod.	Description
696-1184	Centre zingué, verrouillable (ill.)
696-1219	Centre acier inoxydable, non verrouillable
696-1201	Centre acier inoxydable, verrouillable
673-1222	Cylindre de remplacement clé #501
691-1095	Verrou affleuré zingué 45°
700-2021	Tige zinguée de 3/8" x 36"



**B**

**SERRURES ET VERROUS**

REV. 01/2014

## Pênes à ressort

# prod.: **699-1012**

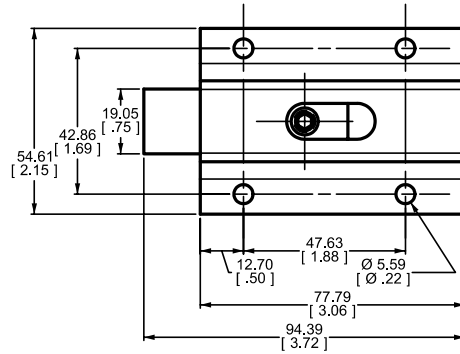
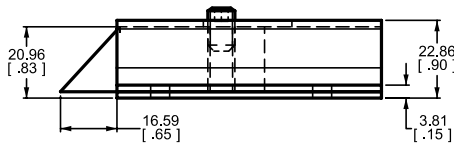
Trous de 1/4" pour tige

# prod.: **691-1095**

Trous de 3/8" pour tige

Pêne de 45°.

Zingué, affleuré.

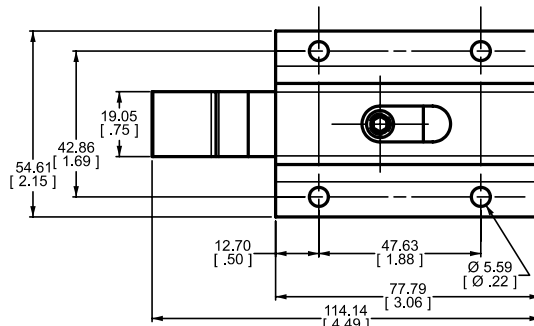
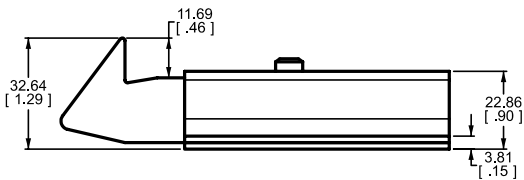


## Pêne à ressort

# prod.: **699-1118**

Pêne de 30° et trous de 1/4" pour tige.

Zingué, affleuré.



## Crochet pour pênes à ressort

# prod.: **699-2009**

Crochet de 1/4" pour pêne à ressort ci-dessus.

Zingué 1/4" x 4 5/8"

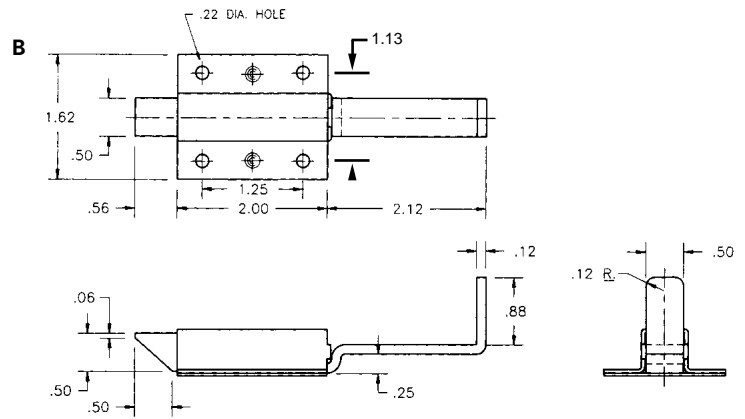
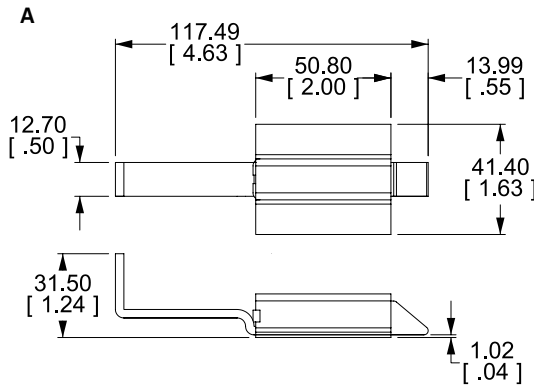
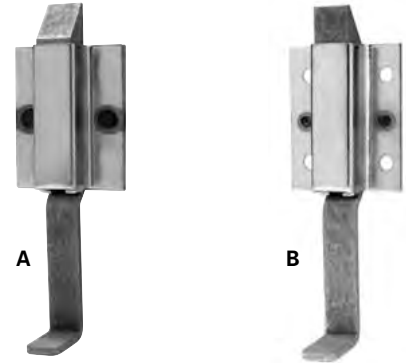


REV. 01/2011

Verrous à tirette

Pêne affleuré 45°  
Ressort de 6 lb de tension.

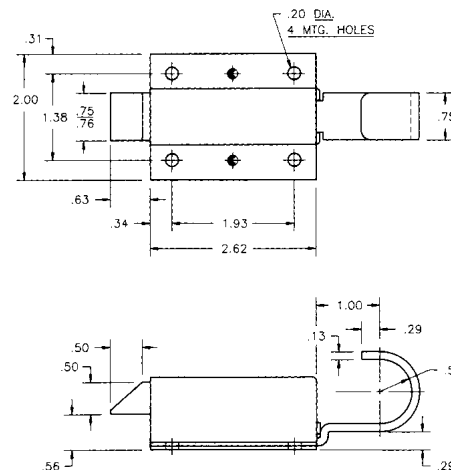
# prod.	Trou de montage	Description
A) 699-8018	sans trou	Zingué
B) 699-8025	4 de 7/32"	Zingué, pêne renversé



Verrou à tirette

Pêne de 45°  
Ressort de 25 lb de tension  
4 trous de montage

# prod.	Description
699-8219	Zingué, décalé de 0,56"



REV. 08/2014

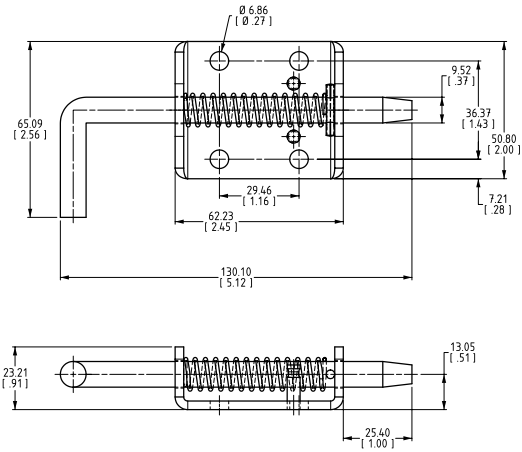
## Mini verrou à ressort

# prod.: **699-9170** Course du pêne 0,50"

Zingué



Minimum de 10



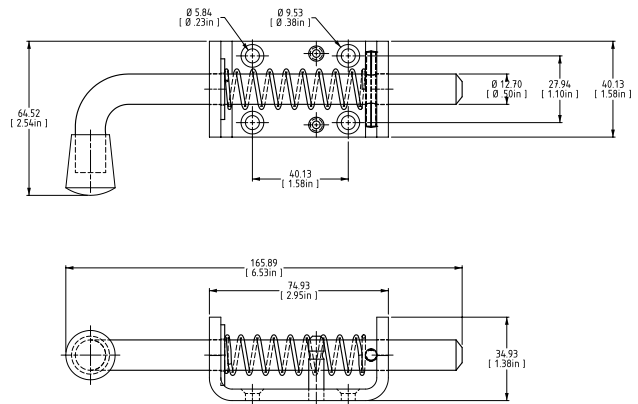
## Verrous à ressort

# prod.: **699-9117** Course du pêne 0,88", zingué

# prod.: **699-9156** Course du pêne 0,89", acier inoxydable



Minimum de 10



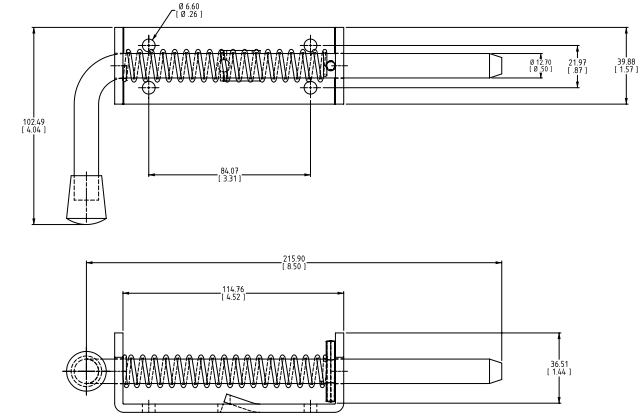
## Verrou à ressort

# prod.: **699-9124** Course du pêne 1,99"

Zingué



Minimum de 10



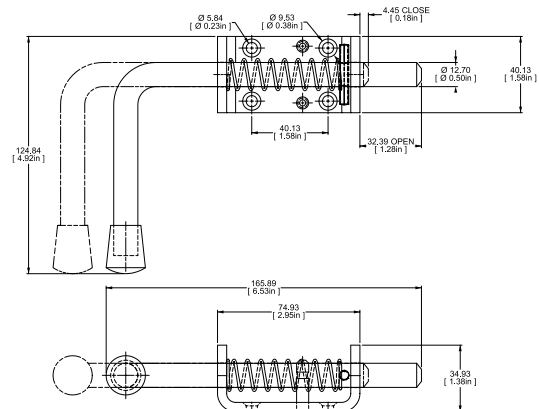
## Verrou à ressort long

# prod.: **699-3845** Course du pêne 0,90"

Zingué



Minimum de 10



REV. 04/2013

### Fermeture à ressort

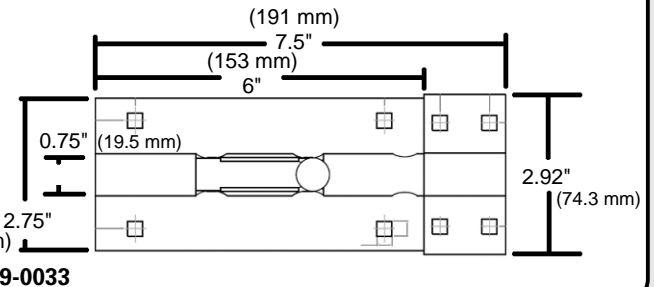
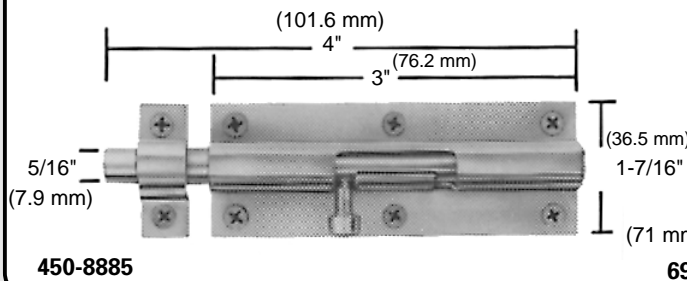
# prod.: **774-0124** Zinguée

Fermeture à ressort, d'installation et d'opération simples.



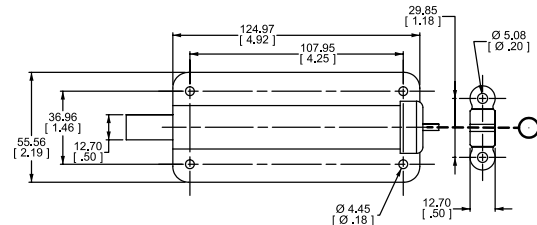
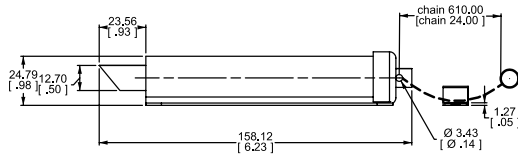
### Verrous à pêne rond

Zingué



### Verrou à chaîne

# prod.: **699-0001** Zingué

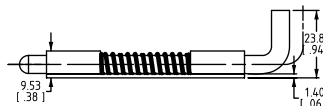
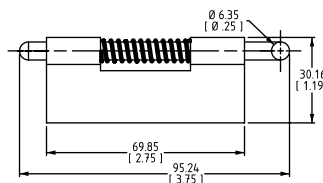


### Verrous à ressort

# prod.: **699-7511** GA (ill.)

# prod.: **699-7529** DR

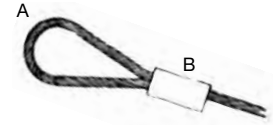
Zingué, non troué



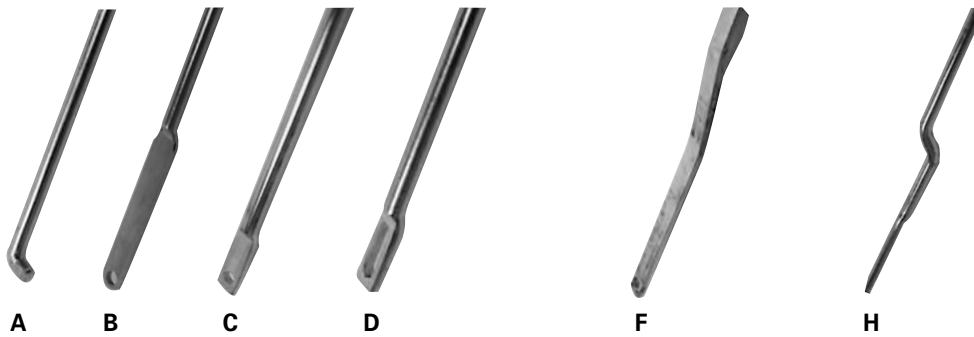
REV. 04/2018

## Câble d'acier galvanisé et pré-étiré

# prod.	Description
A) 708-0407	Câble d'acier $\frac{3}{32}$ " galvanisé et pré-étiré (type aviation). Rouleau de 100'
B) 708-0397	Douille à sertir ovale pour câble $\frac{3}{32}$ "



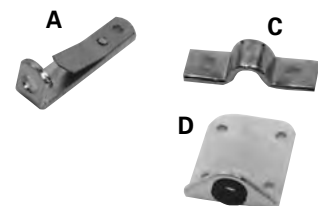
## Tiges de remplacement



# prod.	Tiges (zinguées)	Pour crémones à 2 et 3 pts aux pages
A) 700-1162	$\frac{1}{4}$ " x 36" bout replié	B 03, B 04, B 31
B) 700-2007	$\frac{5}{16}$ " x 34"	B 27, B 29
700-5181	$\frac{5}{16}$ " x 48" spécial/extra longue	B 27
C) 700-2060	$\frac{3}{8}$ " x 36"	B 27, B 28
700-2818	$\frac{3}{8}$ " x 48" spécial/extra longue	B 27
D) 700-2021	$\frac{3}{8}$ " x 36" trou allongé	B 32, B 33
F) 700-1807	$\frac{1}{2}$ " x 36" tige plate	B 30
700-1821	$\frac{1}{2}$ " x 48" tige plate	B 30
H) 700-7862	$\frac{3}{8}$ " x 48" tige ronde	B 29

### Guides pour tige

# prod.	Description	Pour crémones à 3 pts aux pages
A) 700-1719	Zingué	B 27, B 28
C) 700-5093	Zingué	B 27, B 29
D) 700-7855	Zingué	B 29



REV. 01/2011

**Cylindres à came droite**

Utilisés pour la majorité des marques de serrures à palette.

# prod.	# clé
695-3017	501
695-3024	502
695-3031	503
695-3049	504
695-3056	505
695-3063	506
695-3070	507
695-3088	508
695-3095	509
695-3105	510



**Cylindres**

Cylindres de remplacement pour 695-1073 et 695-1080 (page B33)\*.

# prod.	# clé
<b>Came courbée et rivée</b>	
673-1222*	501
<b>Came courbée et vissée</b>	
673-1180	501



**Cylindres pour poignées en « T »**

Pour poignées et serrures avec une poignée en « T » pliable.

# prod.	# clé
697-5282	501
697-5317	502
697-5324	503
697-5331	504
697-5349	505
697-5356	506
697-5363	507
697-5370	508
697-5388	509
697-5395	510



**Cylindres pour une barre coulissante de 2 1/8"**

Cylindres de remplacement pour 698-3903, 698-1399 et 698-3910 (page B27).

Cylindre avec boîtier pour une barre coulissante de 2 1/8".

# prod.	# clé
673-3759	501
673-3780	504

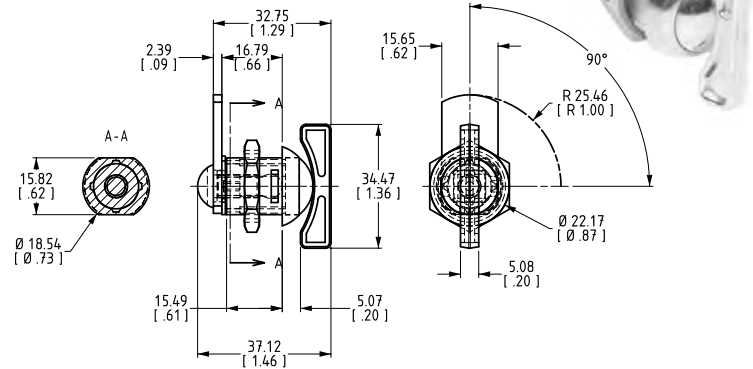


REV. 04/2012

## Quart de tour à ailettes

# prod.: **699-5923**

Came droite.



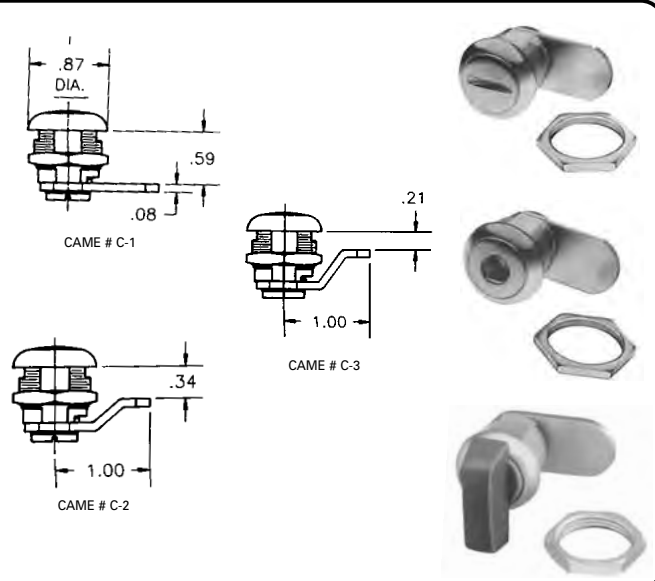
## Quart de tour mince

Mécanisme à bille sur ressort permettant de « cliquer » en position ouverte ou fermée. Rotation de 90°.

# prod.	Description
<b>Avec rainure pour tournevis ou pièce de monnaie</b>	
699-5296	Avec came droite # C-1
699-8995	Cames C-1, C-2 et C-3 incluses
<b>Pour clé hexagonale 1/4"</b>	
699-5049	Avec came droite # C-1
<b>Avec bouton</b>	
699-5306 **	Avec came droite # C-1
699-5345 **	Cames C-1, C-2 et C-3 incluses

• Un délai de livraison peut s'appliquer sur certaines pièces. Veuillez communiquer avec notre département des ventes pour en connaître la disponibilité.

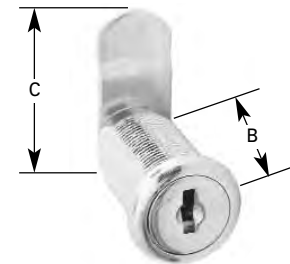
\*\* Minimum de 10



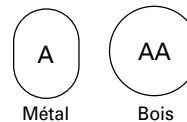
## Quart de tour mince

Came pliée

Prod. #	# clé	A	AA	B	C	Décalé
694-0184	200	5/8"	3/4"	3/4"	1 1/2"	1/8"
694-0130	SJ	5/8"	3/4"	1 1/4"	1 3/8"	1/16"



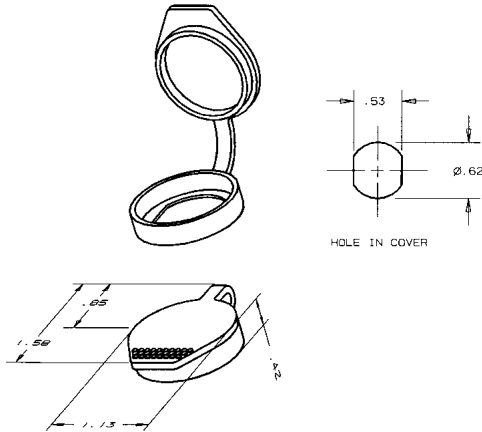
Trou de montage





Couvert de plastique pour quart de tour

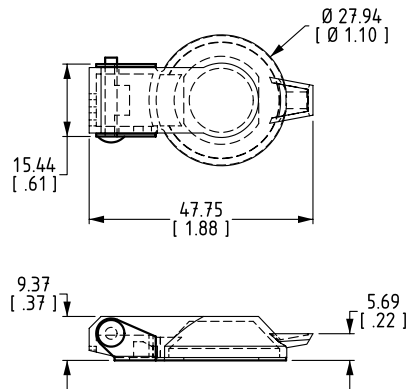
# prod.: 694-0025



Couvert de métal pour quart de tour

# prod.: 695-5857

Alliage de zinc.  
Avec ressort.

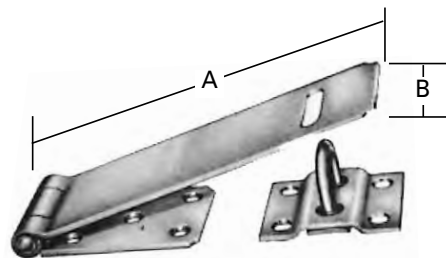


REV. 01/2011

## Morillons en acier zingué

# prod.	A	B	Qté min.
451-4367	3 1/2"	1 1/2"	50
451-4374	4 1/2"	1 1/2"	50
451-4381	6"	1 3/4"	50

• Un délai de livraison peut s'appliquer sur certaines pièces. Veuillez communiquer avec notre département des ventes pour en connaître la disponibilité.

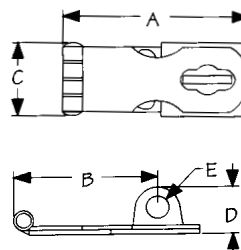


## Morillon en acier inoxydable

# prod.: **699-0185**

Acier inoxydable

A	B	C	D	E	Vis
3 3/4"	3 1/8"	1 1/16"	1 1/16"	5/16"	#5

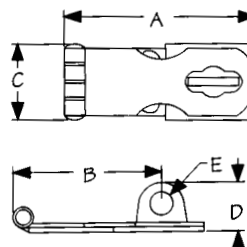


## Morillon tournant en acier inoxydable

# prod.: **699-0192**

Acier inoxydable

A	B	C	D	E	Vis
2 11/16"	2 1/8"	1 1/16"	7/8"	5/16"	#7

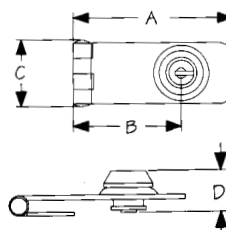


## Morillon en acier inoxydable avec cylindre

# prod.: **699-0227**

Acier inoxydable

A	B	C	D	Vis
3 1/8"	2 1/8"	1 1/4"	3/4"	#7

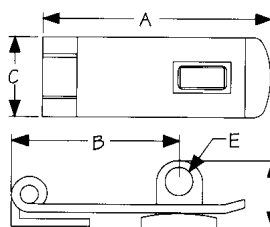


## Morillon en acier inoxydable

# prod.: **699-0202**

Acier inoxydable coulé 316

A	B	C	D	E	Vis
3"	2 1/4"	1 1/8"	1"	5/16"	#8



REV. 04/2012

Serrure en acier inoxydable de 16 mm (5/8")

# prod.: 701-4838

Serrure en acier inoxydable complète avec tube de 16 mm (5/8").

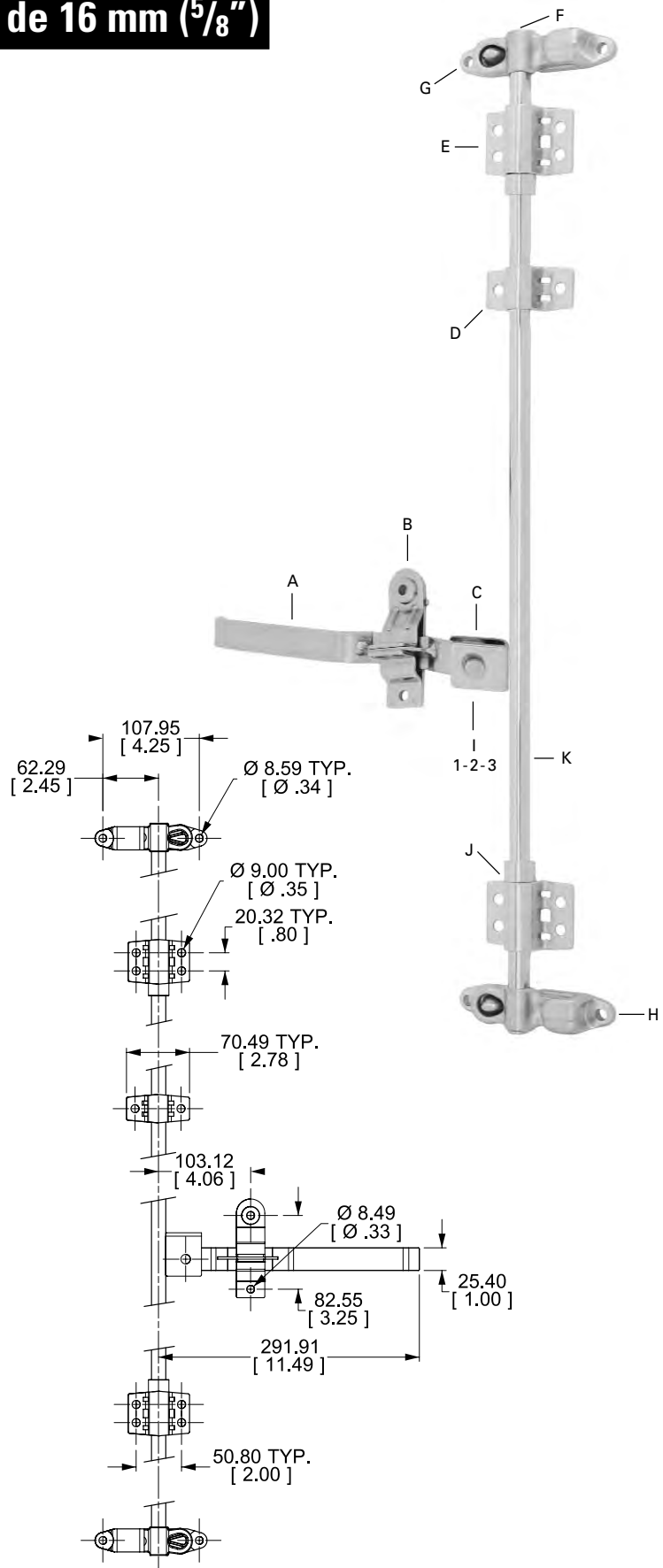
Serrure à compression entièrement en acier inoxydable. Les pièces visibles sont polies.

Les gâches et les pènes sont en inox forgé pour une plus grande résistance à l'usure.

Pêne et gâche «Anti-Rack».

Pièces de rechange:

# prod.	Description
A: 701-4098	Poignée
B: 701-4080	Condamnation de poignée
C: 701-4387	Chape à souder
D: 701-4588	Petit guide de tube
701-4267	Plaque d'appui en nylon
E: 701-4242	Grand guide de tube
F: 701-4210	Pêne (GA/DR)
G: 701-4235	Gâche (GA/DR)
H: 701-4570	Espaceur d'aluminium pour gâche
I-1: 701-4115	Pivot de poignée
I-2: 701-4299	Rondelles
I-3: 701-4595	Écrous
J: 701-4274	Collier
K: 703-4263	Tube en acier inoxydable poli de 5/8" (16 mm) x 98"



### Serrure en acier inoxydable de 22 mm (7/8")

# prod.: **701-4034** Poignée droite

Serrure en acier inoxydable complète avec tube de 22 mm (7/8").

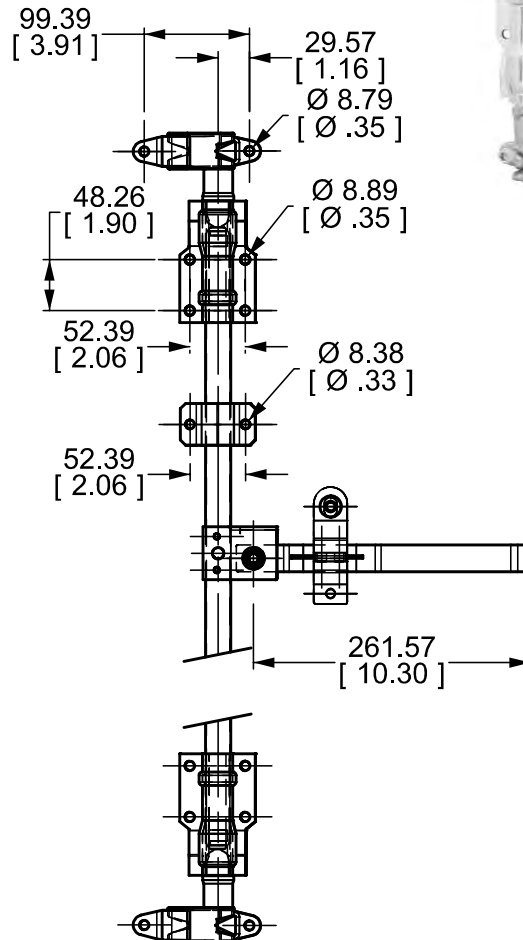
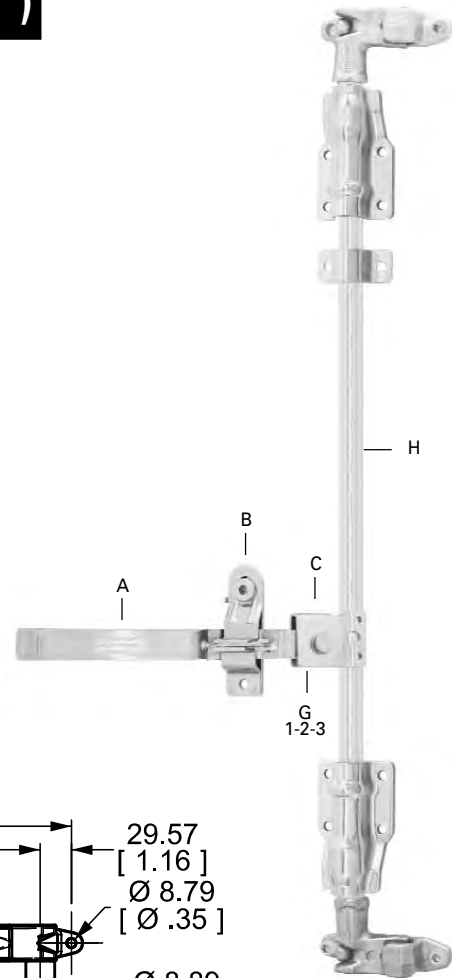
Serrure à compression entièrement en acier inoxydable. Les pièces visibles sont polies.

Les gâches et les pènes sont en inox forgé pour une plus grande résistance à l'usure.

Pêne et gâche « Anti-Rack ».

#### Pièces de rechange:

	# prod.	Description
A:	<b>701-4098</b>	Poignée droite
	<b>701-0174</b>	Kit de serrure externe (2 grands guides, 1 petit guide, 2 pènes et 2 gâches inclus)
B:	<b>701-4080</b>	Condamnation de poignée
C:	<b>701-0181</b>	Chape à souder
G-1:	<b>701-4115</b>	Pivot de poignée
G-2:	<b>701-4299</b>	Rondelles
G-3:	<b>701-4595</b>	Écrous
H:	<b>703-4016</b>	Tube en acier inoxydable poli de 7/8" (22 mm) X 98"



REV. 01/2011

**Serrure en acier inoxydable de 22 mm (7/8")**

# prod.: **701-0801**

Serrure en acier inoxydable complète avec tube de 22 mm (7/8").

Serrure à compression entièrement en acier inoxydable. Les pièces visibles sont polies.



REV. 01/2011

B

SERRURES ET VERROUS

## Serrure en acier inoxydable de 27 mm (1 1/16")

# prod.: 701-0791 Poignée droite

### Modèle ultra-robuste pour remorques.

Serrure en acier inoxydable complète avec tube de 27 mm (1 1/16").

Serrure à compression entièrement en acier inoxydable. Les pièces visibles sont polies.

Avec manchon en plastique à l'intérieur des guides de tube.



REV. 01/2011

## Serrure à compression en aluminium

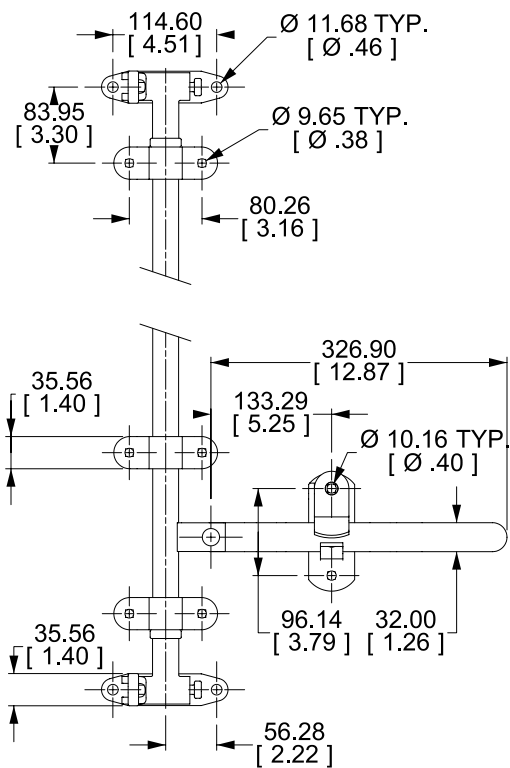
# prod.: **699-4977**

Serrure à 2 points mince.

Pour tuyau  $\frac{3}{4}$  nps et 1,050" DE (tuyau non inclus).

«Anti-Rack» moins de mouvement à l'extrémité du cadre et moins d'élongation des trous.

Condamnation de poignée en acier inoxydable.



# B

## SERRURES ET VERRROUS

REV. 01/2011

## Serrure à compression

# prod.: 703-0332

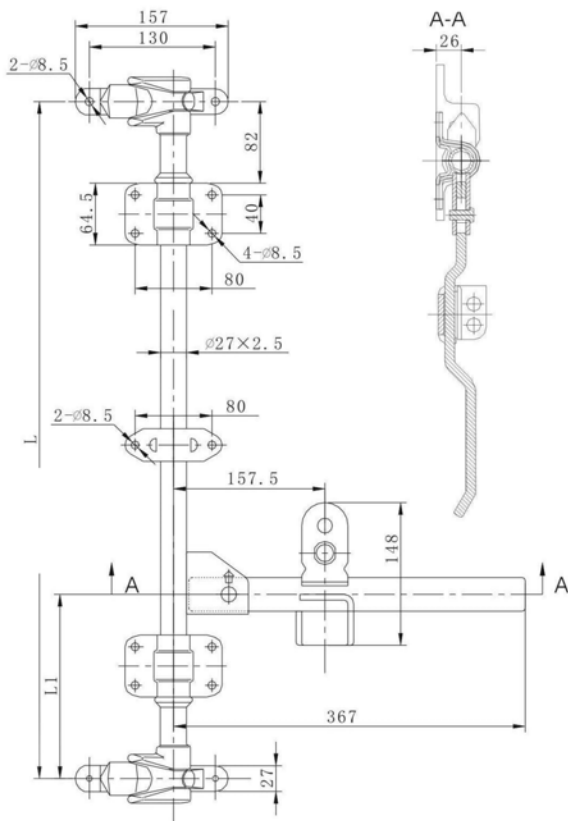
Zingué

Serrure « Anti-Rack » à 2 points.

Pour tuyau de 1 1/16" DE (tuyau non inclus).

Conçu pour les remorques, les containers et les carrosseries de camion.

Peut aussi être utilisé sur les portes de gros cabinets industriels, lorsqu'une action de compression pour l'étanchéité est souhaitable.



REV. 01/2011



## Serrure à compression

# prod.: **701-1435** Serrure à compression 3 points.

# prod.: **701-0276** Tuyau acier galvanisé, 10 pieds  
(vendu séparément)

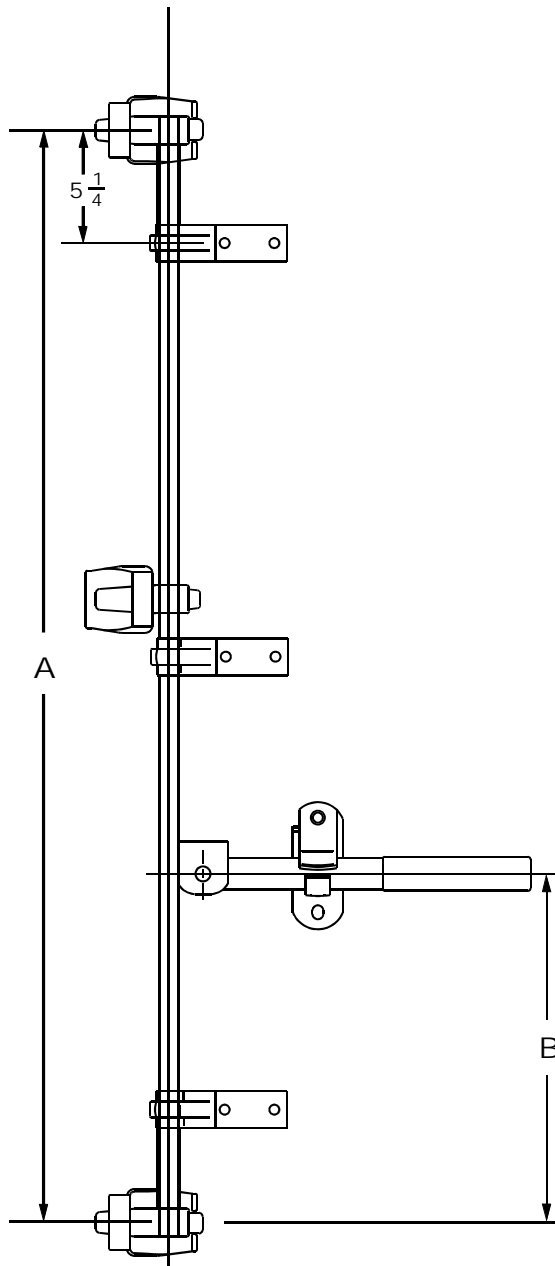
Idéale pour camion-remorque, équipements réfrigérés et toutes les portes avec coupe froid.

Zingué

Serrure « Anti-Rack » à 3 points.

Pour tuyau de  $\frac{3}{4}$  nps et 1,050" DE (tuyau non inclus).

Pênes et gâches « Anti-Rack »



REV. 01/2011

B

SERRURES ET VERROUS

## Serrure à compression

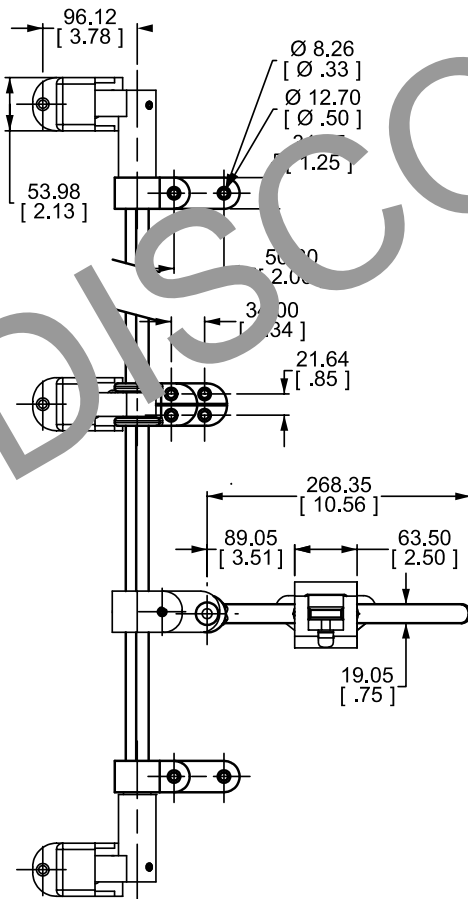
# prod.: 701-1001 3 points

Zingué

Tige carrée de  $\frac{5}{8}$ " x 96" (incluse).

Idéale pour les unités réfrigérées. Assure une étanchéité maximale autour des portes.

Ne requiert aucune soudure pour l'assemblage. Les pènes et la poignée sont retenus par des vis d'arrêt.

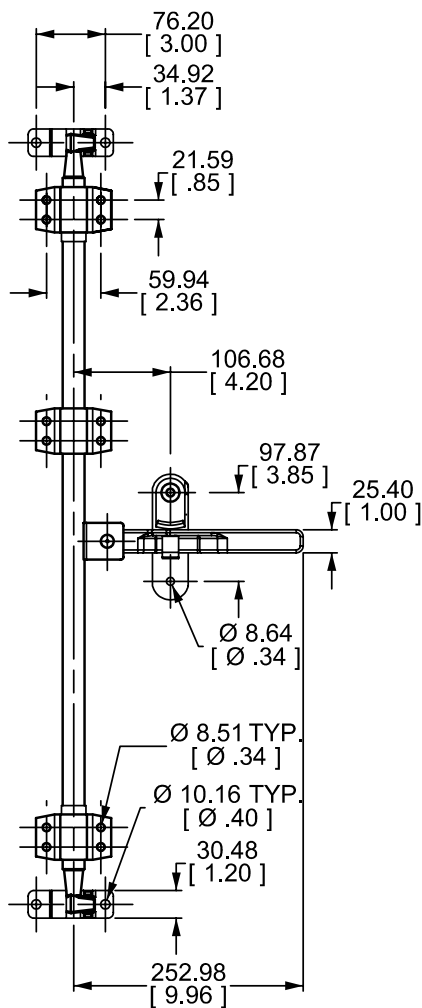


REV. 11/2011

Serrures à compression, capacité légère

# prod.: 703-0533 DR  
# prod.: 703-0526 GA (ill.)

Zingué  
Serrures à 2 points d'appui  
Mini-serrures « Anti-Rack » pour tuyau 5/8" (15 mm) D.I.  
(tuyau non inclus).  
Idéales pour les petites remorques de location, coffres à  
outils, etc.



703-0533 DR



703-0526 GA

REV. 04/2018

B  
SERRURES ET VERROUS

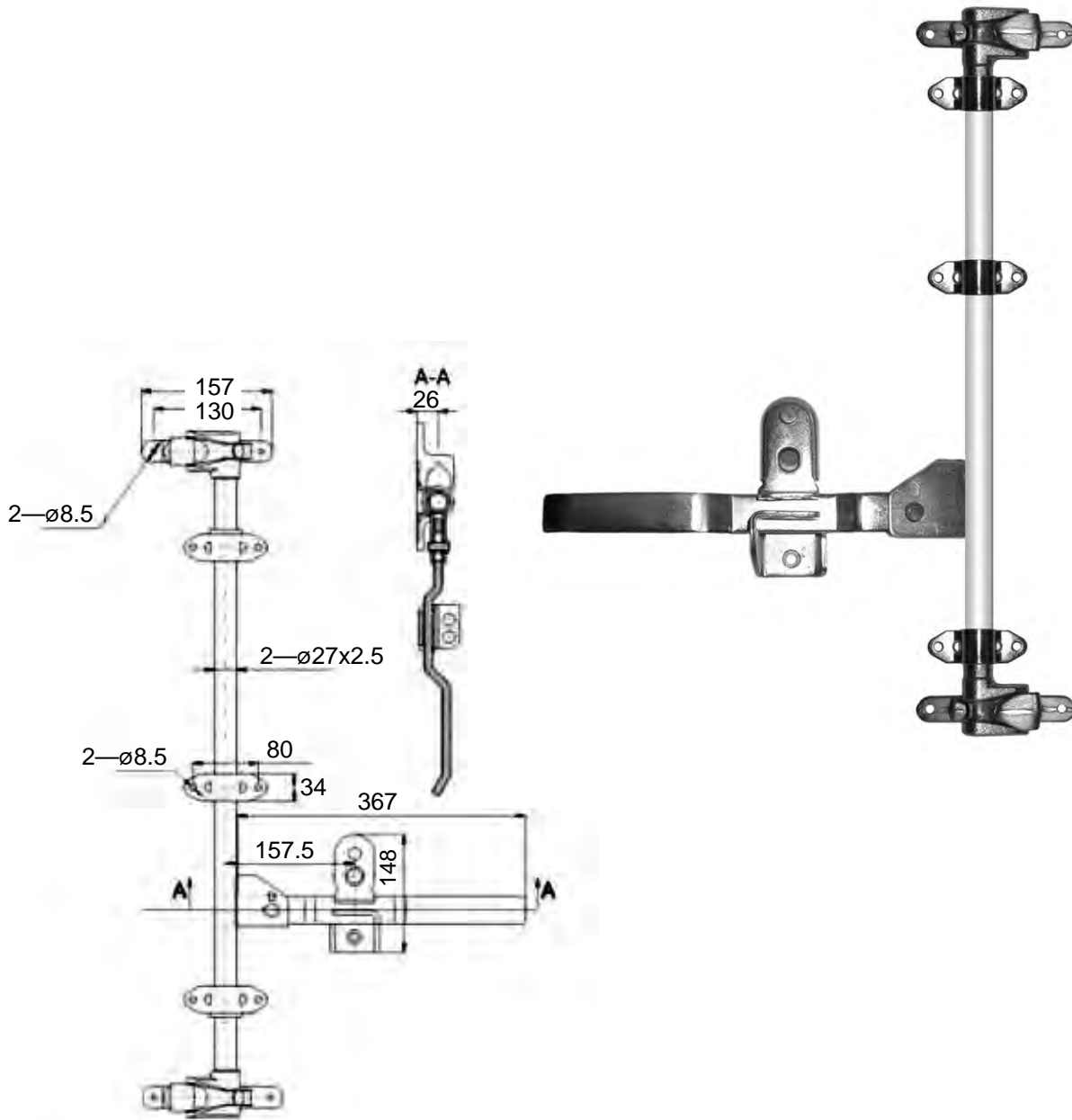
**B**

**SERRURES ET VERROUS**

## Serrure à compression, capacité légère

# prod.: 703-0357 Serrure à compression

Zingué  
Serrure à 2 points  
Pour tuyau de  $\frac{3}{4}$  nps et 1,050" DE (tuyau non inclus).  
Les pènes et gâches sont en acier malléable.



REV. 01/2014

**Serrure à charnière**

# prod.: **701-0015**

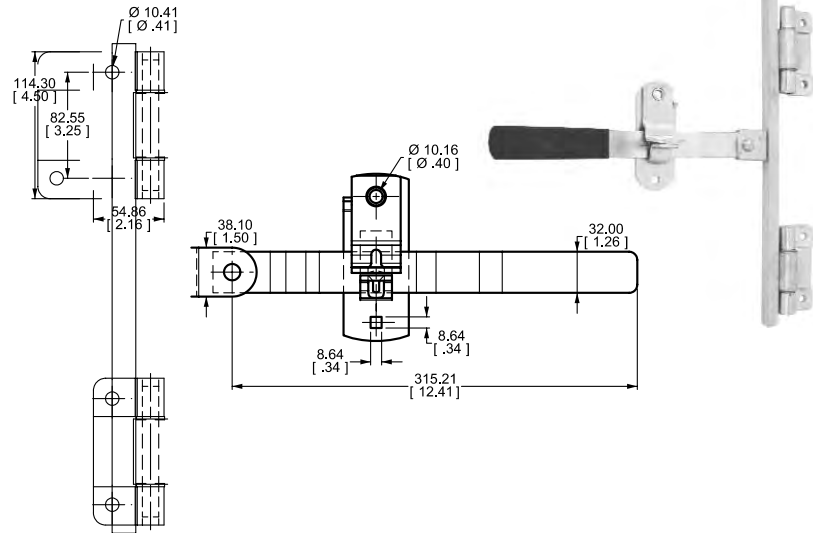
Serrure

# prod.: **701-0276**

Tuyau acier galvanisé, 10 pieds (vendu séparément)

Zingué

Modèles de serrure à charnières pour portes latérales en FRP ou Plymetal ne pouvant recevoir une serrure conventionnelle. Le tuyau soudé aux charnières, compresse le bord de la porte dans son ouverture. (Tuyau non inclus)



**Serrure à charnière**

# prod.: **701-6514**

Complète

# prod.: **754-2274**

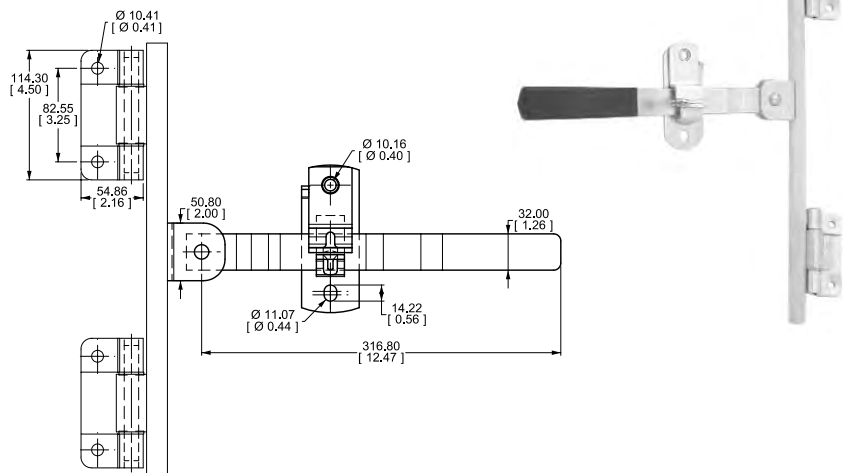
Charnière et coussinet seulement

# prod.: **701-0276**

Tuyau acier galvanisé, 10 pieds (vendu séparément)

Zingué

Modèles de serrure à charnières pour portes latérales en FRP ou Plymetal ne pouvant recevoir une serrure conventionnelle. Le tuyau soudé aux charnières, compresse le bord de la porte dans son ouverture. (Tuyau non inclus)



REV. 01/2011

### Serrure à compression encastrée, inox.

# prod.: **701-5648** Mini serrure à encastrer, 25,5 mm (1") profondeur

**Dimensions hors-tout:** 246 mm x 122 mm (9 11/16" x 4 3/4")

Acier inoxydable poli.

Spécialement conçue pour petit fourgons, ainsi que pour les containers pour la restauration et pour les télécommunications.

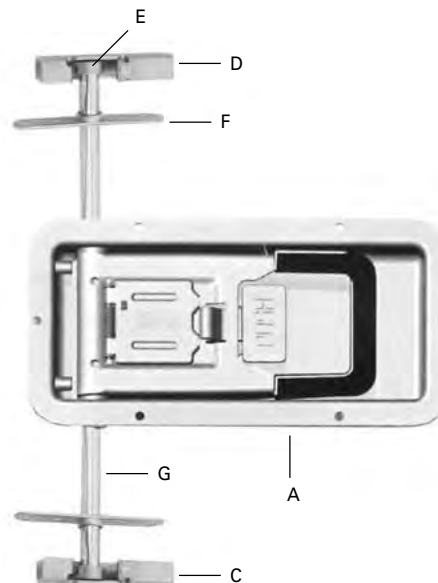
Toutes les composantes sont en inox et toutes celles qui sont visibles, sont polies.

#### L'ENSEMBLE COMPLET COMPREND LES PIÈCES SUIVANTES :

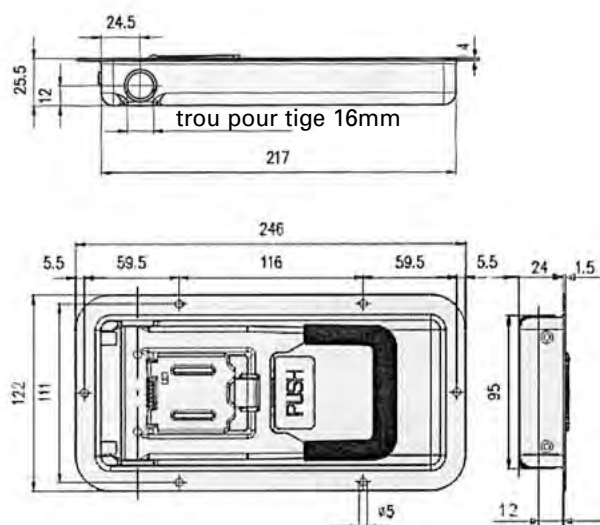
1 centre, 1 joint de nylon, 1 poignée intérieure, 1 cuvette, 2 gâches, 2 pènes, 2 guides, 6 rivets et 3 tiges de 5/8" x 6" en acier inoxydable.

#### Pièces de rechange:

# prod.	Description
A: 701-5655	Centre seulement (25,5 mm)
C: 703-0117	Gâche (DR)
D: 703-0124	Gâche (GA)
E: 701-4524	GA/DR pènes
F: 701-4059	Guide de tige
G: 703-4129	Tiges rondes 5/8" x 6"
701-6948	Joint de nylon



\* Un délai de livraison peut s'appliquer sur certaines pièces. Veuillez communiquer avec notre département des ventes pour en connaître la disponibilité.



REV. 04/2013

## Serrure à compression encastrée, inox.

# prod.: **701-0544** Serrure standard

**Profondeur:** 35 mm (1 3/8")

**Dimensions hors-tout:** 336 mm x 152 mm (13 7/32" x 6")

Acier inoxydable poli.

Toutes les composantes sont en inox et toutes celles qui sont visibles, sont polies.

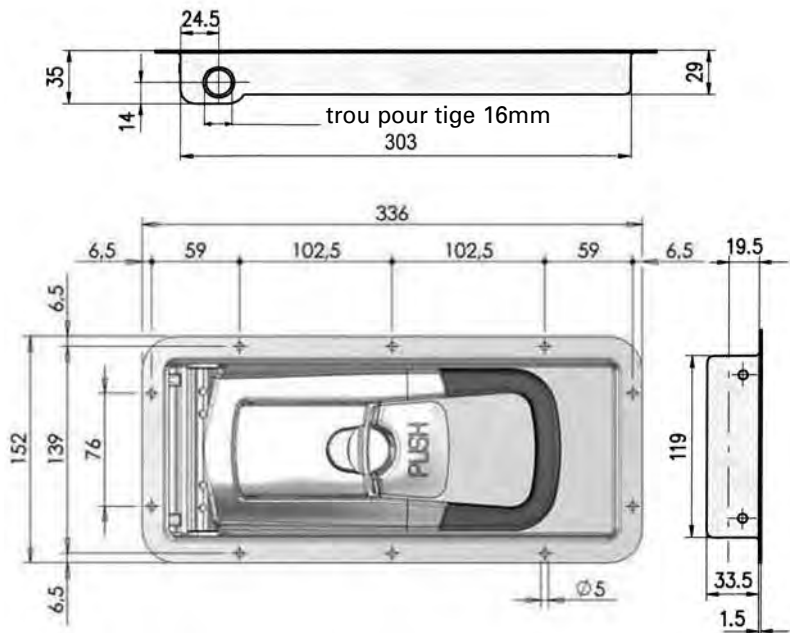
Cylindre à clé muni d'un couvert à ressort le protégeant des débris.

### L'ENSEMBLE COMPLET COMPREND LES PIÈCES SUIVANTES :

1 centre, 1 joint de nylon, 1 poignée intérieure, 1 cuvette, 2 gâches, 2 pènes, 2 guides, 10 rivets et 3 tiges de 5/8" x 6" en acier inoxydable.

### Pièces de rechange:

# prod.	Description
A: <b>701-0696</b>	Centre seulement
C: <b>703-0117</b>	Gâche (DR)
D: <b>703-0124</b>	Gâche (GA)
E: <b>701-4524</b>	GA/DR pènes
F: <b>701-4059</b>	Guide de tige
G: <b>703-4129</b>	Tige 5/8" X 6"
<b>701-0576</b>	Joint de nylon



## Serrure à compression encastrée

# prod.: **701-1040**

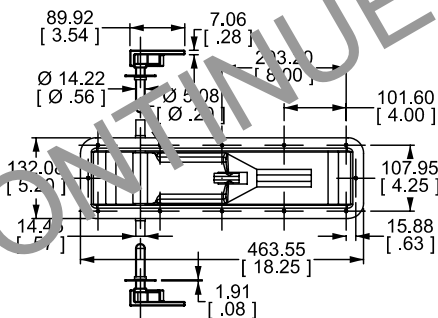
**Dimensions hors-tout:**

5 13/64" x 18 1/4"

Zingué

Pour portes ayant un minimum de 1 1/8" entre les parois.

Utilise un tuyau de 1/2" de dia. (non inclus)



REV. 08/2014

A large grid of graph paper for taking notes, consisting of 20 columns and 40 rows of small squares.

□ = 1/4"