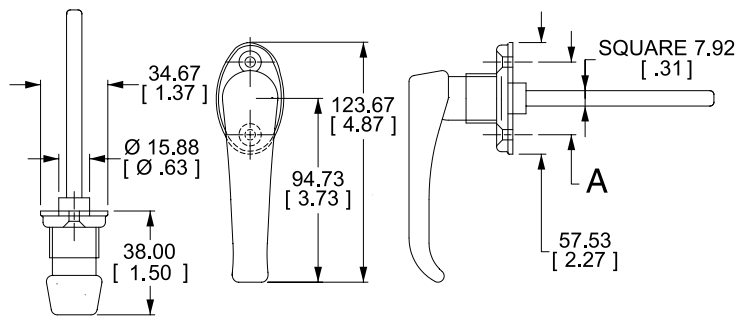


**A**  
**POIGNÉES**

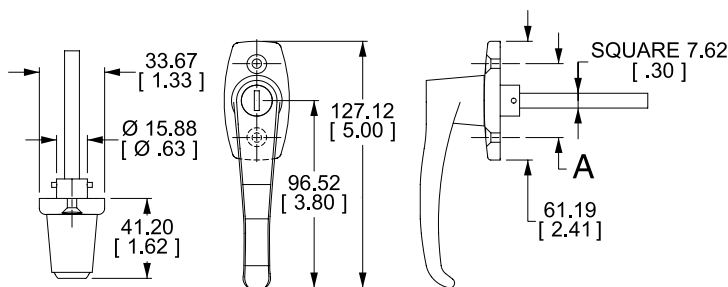


## Poignée en «L» verrouillable



# prod.	Montage	Verrouillable	Protège-poussière	Rotation 90°	Montage centre à centre A	Longueur de la tige (5/16" dia.)	Fini	Clés
670-1041	Avant	Oui	Non	Rotation libre	1 1/2"	4"	Chrome	Différentes

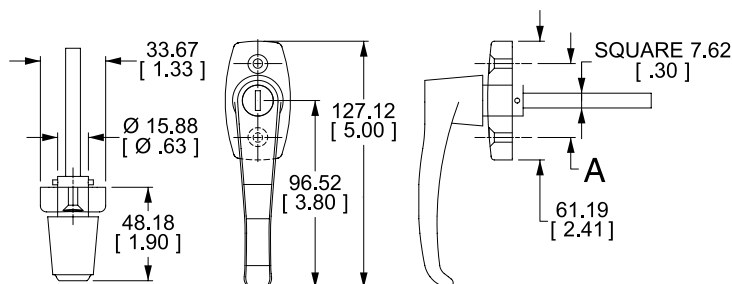
## Poignées en «L» verrouillables et non verrouillables



# prod.	Montage	Verrouillable	Protège-poussière	Rotation 360°	Montage centre à centre A	Longueur de la tige (5/16" dia.)	Fini	Clés
670-1002 *	Avant	Oui	Non	Rotation libre	1 3/4"	4"	Chrome	CH501
680-1007	Avant	Non	Non	Rotation libre	1 3/4"	4"	Chrome	Aucune

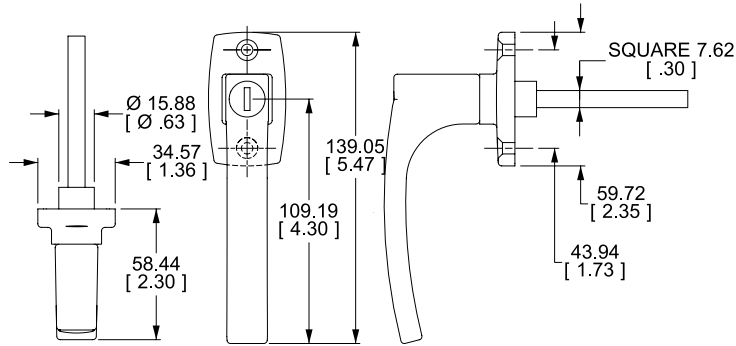
\* Minimum de 12

## Poignées en «L» verrouillables



# prod.	Montage	Verrouillable	Protège-poussière	Rotation 360°	Montage centre à centre A	Longueur de la tige (5/16" dia.)	Fini	Clés
680-1021	Avant	Oui	Non	Rotation libre	1 1/2"	3"	Chrome	Différentes
670-1789	Avant	Oui	Non	Rotation libre	1 3/4"	3"	Chrome	Différentes

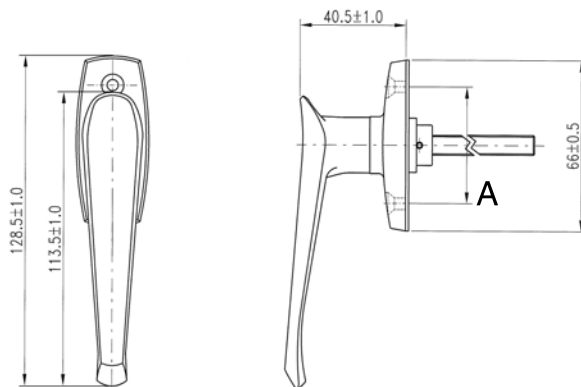
Poignée en «L» verrouillable



Joint de montage inclus

# prod.	Montage	Verrouillable	Protège-poussière	Rotation 360°	Montage centre à centre	Longueur de la tige (5/16" dia.)	Fini	Clés
670-7420	Avant	Oui	Oui	Rotation libre	1 3/4"	3"	Dessus poignée chrome poli	Différentes

Poignées en «L» verrouillables et non verrouillables

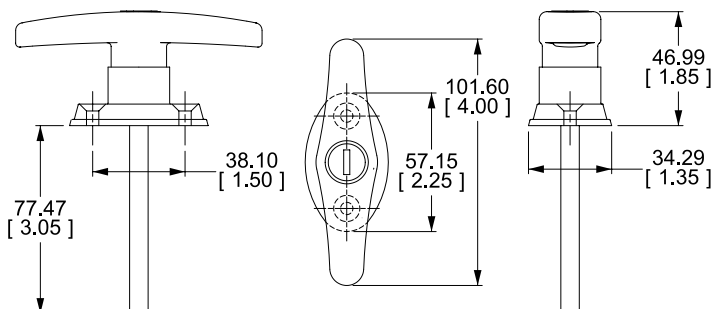


Joint de montage inclus

# prod.	Montage	Verrouillable	Protège-poussière	Rotation 360°	Montage centre à centre A	Longueur de la tige (5/16" dia.)	Fini	Clés
670-0087	Avant	Oui	Oui	Rotation libre	1 1/2"	3"	Chrome	Différentes
670-0094	Avant	Oui	Oui	Rotation libre	1 3/4"	3"	Chrome	Différentes
670-0224	Avant	Oui	Oui	Rotation libre	1 3/4"	5"	Chrome	Différentes
680-0042	Avant	Non	Non	Rotation libre	1 1/2"	3"	Chrome	Aucune
680-0067	Avant	Non	Non	Rotation libre	1 3/4"	3"	Chrome	Aucune

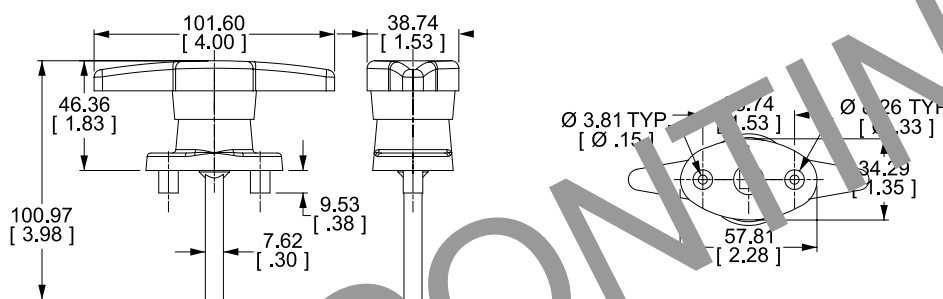
REV. 11/2011

### Poignée en «T» verrouillable



# prod.	Montage	Verrouillable	Protège-poussière	Rotation 90°	Montage centre à centre	Longueur de la tige (5/16" dia.)	Finis	Clés
670-0873	Avant	Oui	Oui	CW (GA)	1 1/2"	3"	Noir	CH501

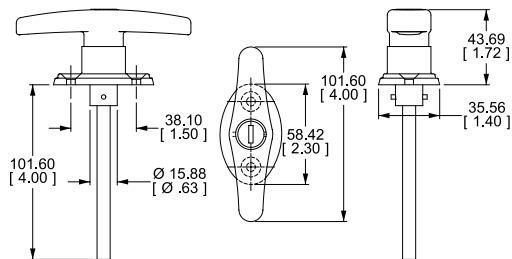
### Poignée en «T» verrouillable



Fait le polymère

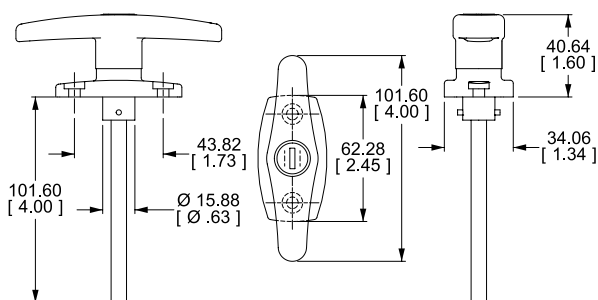
# prod.	Montage	Verrouillable	Protège-poussière	Rotation 90°	Montage centre à centre	Longueur de la tige (5/16" dia.)	Finis	Clés
670-1194	Aveugle	Oui	Oui	CW (GA)	1 1/2"	2" (5/16" dia.)	Noir	Différentes

Poignée en « T » verrouillable



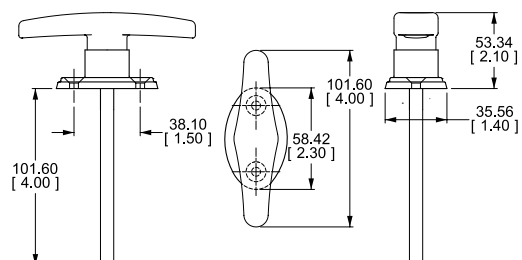
# prod.	Montage	Verrouillable	Protège-poussière	Rotation 90°	Montage centre à centre	Longueur de la tige	Fini	Clés
670-1563	Avant	Oui	Oui	CW (GA)	1 1/2"	4" (5/16" dia.)	Chrome	Différentes

Poignée en « T » verrouillable



# prod.	Montage	Verrouillable	Protège-poussière	Rotation 90°	Montage centre à centre	Longueur de la tige	Fini	Clés
670-6177	Avant	Oui	Non	CW (GA)	1 3/4"	4" (5/16" dia.)	Chrome	CH501

Poignées en « T » non verrouillables



# prod.	Montage	Verrouillable	Protège-poussière	Rotation	Montage centre à centre	Longueur de la tige	Fini	Clés
680-0451	Avant	Non	Non	90° CW (GA)	1 1/2"	4" (5/16" dia.)	Chrome	Aucune
680-1014	Avant	Non	Non	360° Rotation libre	1 1/2"	4" (5/16" dia.)	Chrome	Aucune

REV. 01/2011

## Écrou à ressort

# prod.: **672-1168**

Écrou à ressort pour barrer plaque de montage sur tige carrée  $\frac{5}{16}$ ".

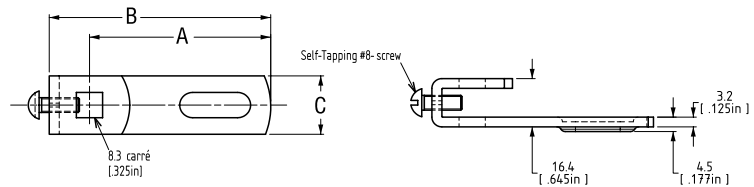


## Cames

Cames avec vis d'arrêt s'adaptant sur tige carrée de  $\frac{5}{16}$ ".

Zingué

# prod.	A	B	C
694-5023 (ill.)	2 $\frac{3}{16}$ "	2 $\frac{21}{32}$ "	$\frac{3}{4}$ "
694-0219	1 $\frac{1}{2}$ "	2"	$\frac{5}{8}$ "

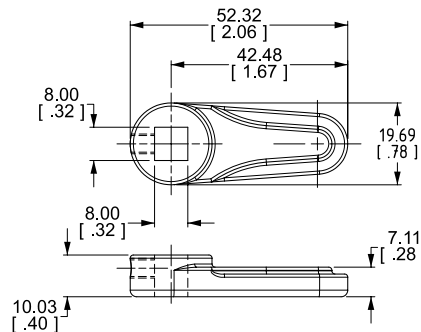


## Came

# prod.: **694-7711**

Cames avec vis d'arrêt s'adaptant sur tige carrée de  $\frac{5}{16}$ ".

En zinc moulé, avec arêtes effilées.



REV. 01/2011

## Poignées verrouillables

Poignées chromées

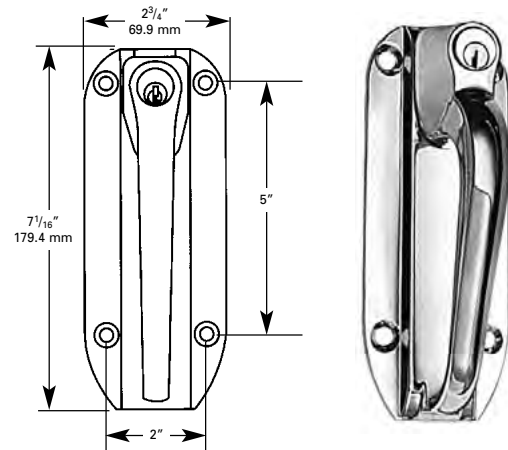
2 grosseurs de tige de 3 3/4" de long, ainsi que 2 types de cylindre.

# prod.	Tige	Type	Cylindre amovible
670-7935	5/16"	P	Oui
670-2077	5/16"	S	Non
670-7928	3/8"	P	Non
670-0009	3/8"	S	Non

Type P: se verrouille en enfonçant le cylindre

Type S: clé requise pour verrouiller

Cylindre de rechange: 709-0395

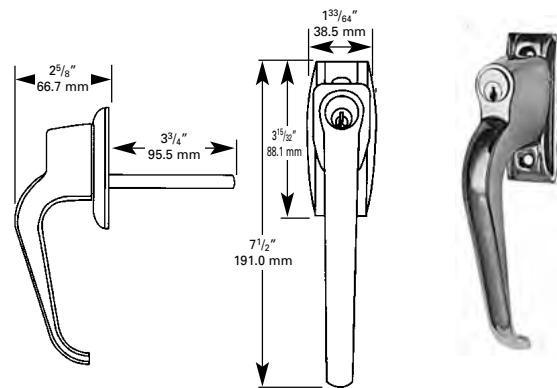


## Poignée à bouton-poussoir verrouillable

Chrome

# prod.	Tige	Type	Cylindre amovible
670-7942	5/16" Bouton-poussoir		Oui

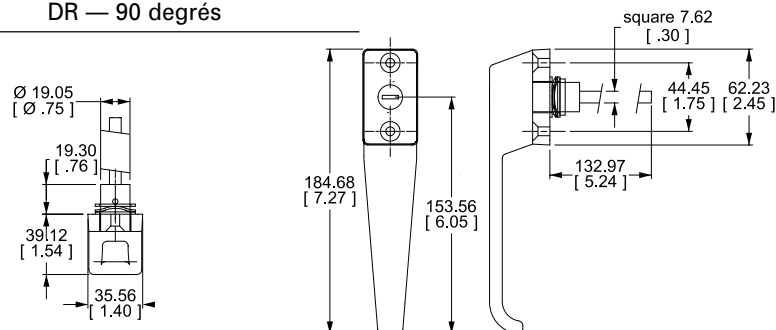
Cylindre de rechange: 709-0395



## Poignées verrouillables ultra robustes

Pas à bouton-poussoir

# prod.	Tige	Description
672-0277	19/64"	GA — 90 degrés
672-0252	19/64"	DR — 90 degrés



REV. 01/2012

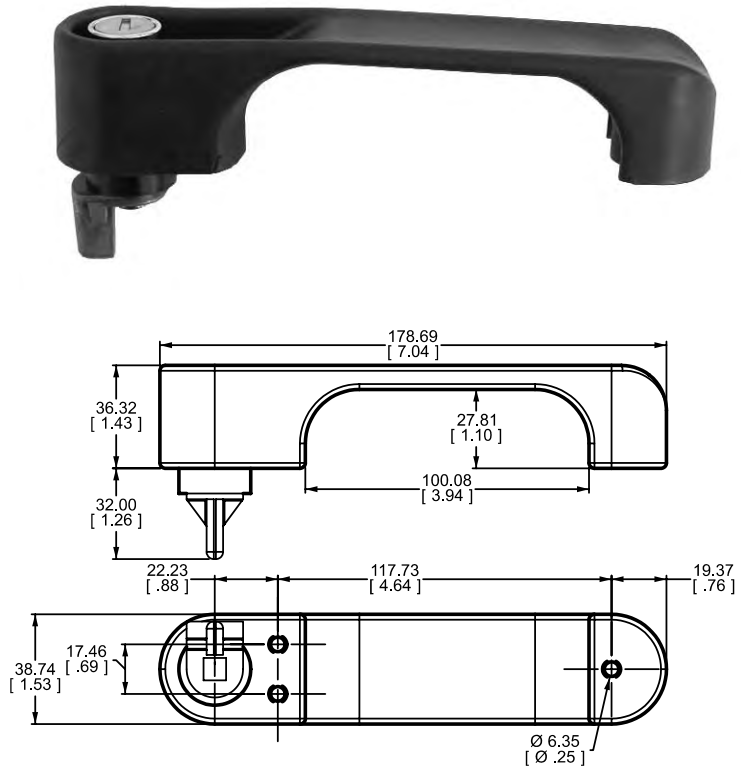
## Poignée à bouton-poussoir

# prod.: **672-4874**

Poignée noire à bouton-poussoir en polyamide renforcé pour actionner les serrures rotatives sur les pièces d'équipement lourd.

Poignée à bouton-poussoir pour actionner les serrures rotatives **692-0082 (DR) / 0075 (GA)** (voir page B17)

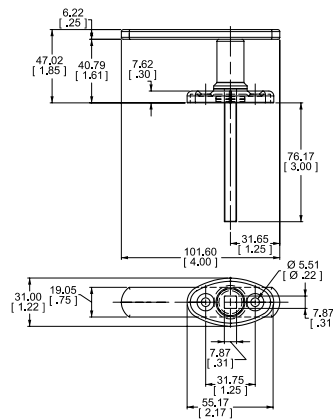
Montage aveugle



## Poignée

# prod.: **672-1016**

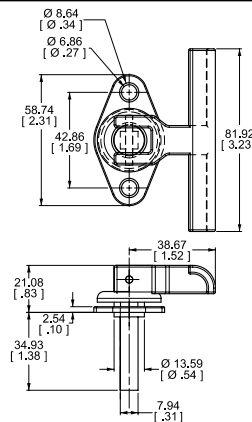
Acier zingué



## Poignée en «T» repliable

# prod.: **673-5001**

Acier zingué

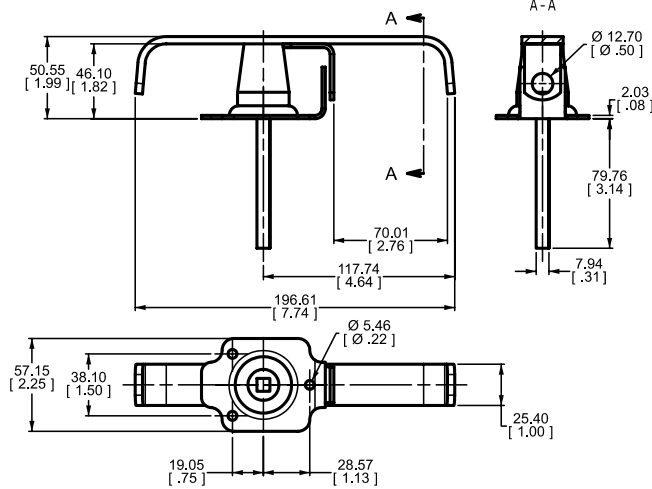


REV. 01/2011



Poignée à cadenasser en «L»

# prod.	Fini	Tige
671-0159	Acier inoxydable	5/16" fileté 3/8" - 16
695-2750	Joint d'étanchéité	

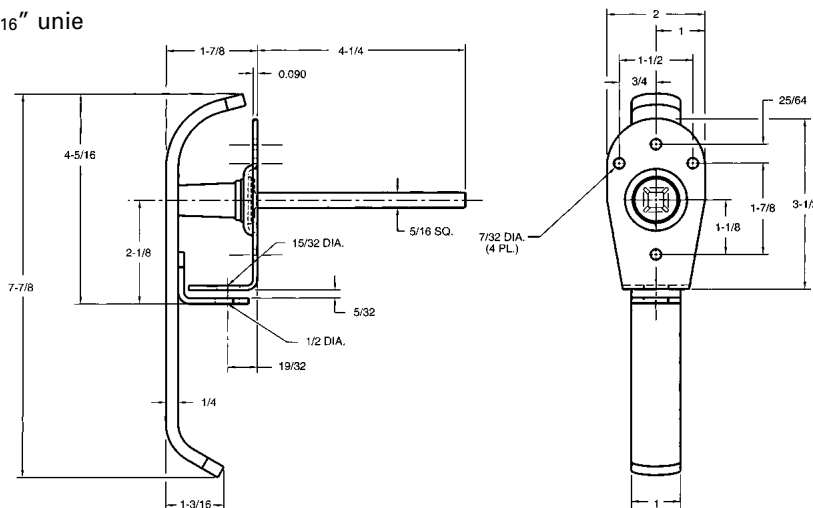


Poignée à cadenasser en «L»

# prod. : 671-1071

Zingué matériel 1/4"

Tige: 5/16" unie

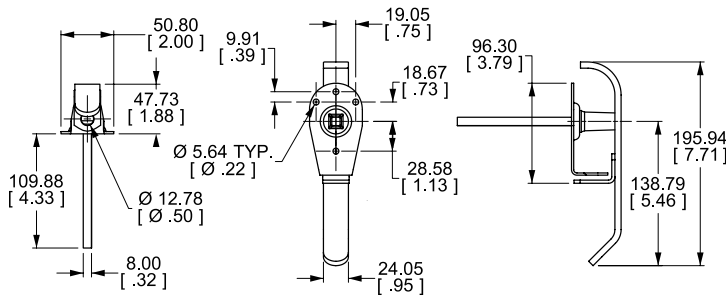


REV. 01/2011

## Poignée à cadenasser en «L» en acier inoxydable

# prod.: 671-1138

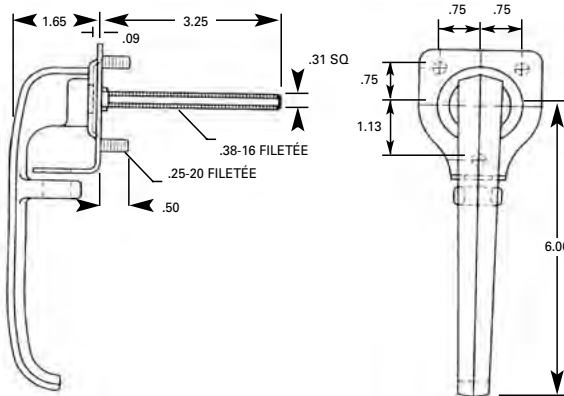
Acier inoxydable  
Tige: 5/16" unie



## Poignée à cadenasser en «L» en acier inoxydable

# prod.: 699-7705

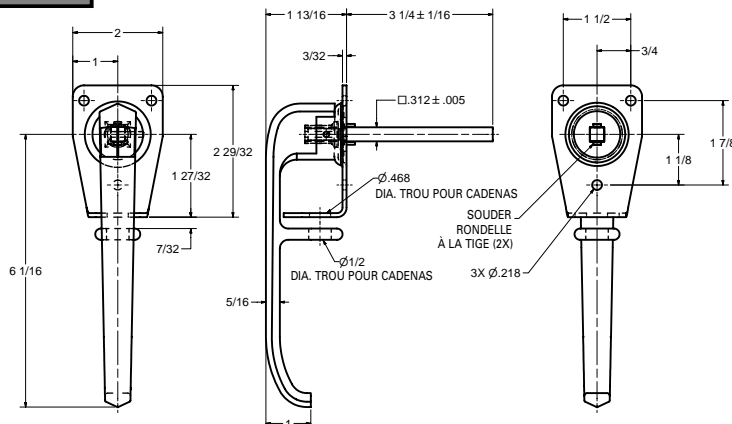
**Montage aveugle**  
Acier inoxydable coulé et poli.  
Tige: 5/16" fileté  
3/8-16  
Joint d'étanchéité et anneau en «O» fournis.



## Poignée à cadenasser en «L»

# prod.: 670-1644

Acier zingué  
Tige: 5/16" unie

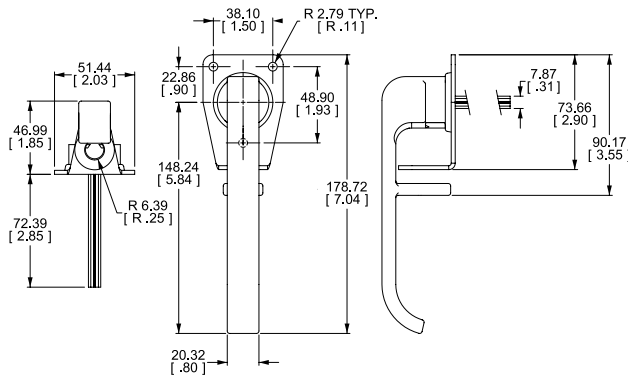


REV. 01/2011

Poignée à cadenasser en «L»

# prod.: 670-0016

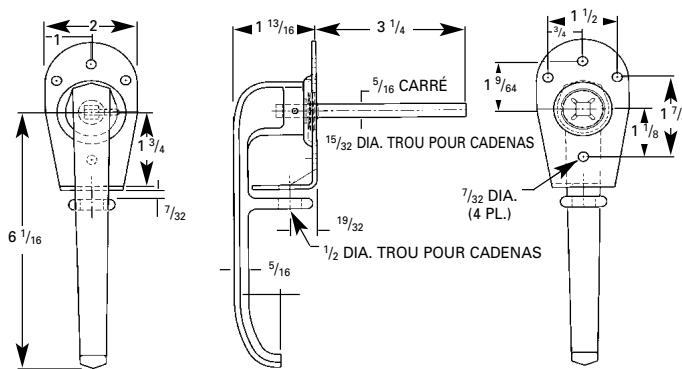
Acier zingué  
Tige: 5/16" fileté 3/8-16



Poignée à cadenasser en «L»

# prod.: 671-1000

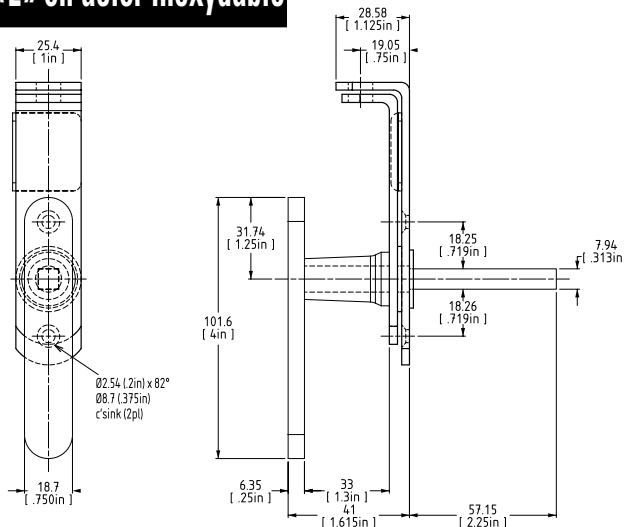
Acier zingué  
Tige: 5/16" unie



Poignée à cadenasser en «L» en acier inoxydable

# prod.: 671-1145

Acier inoxydable  
Tige: 5/16" unie

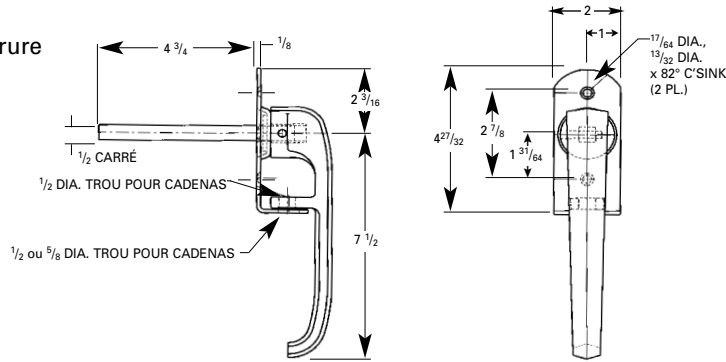


REV. 11/2015

## Poignée à cadenasser en «L» ultra robuste

# prod.: 671-1089

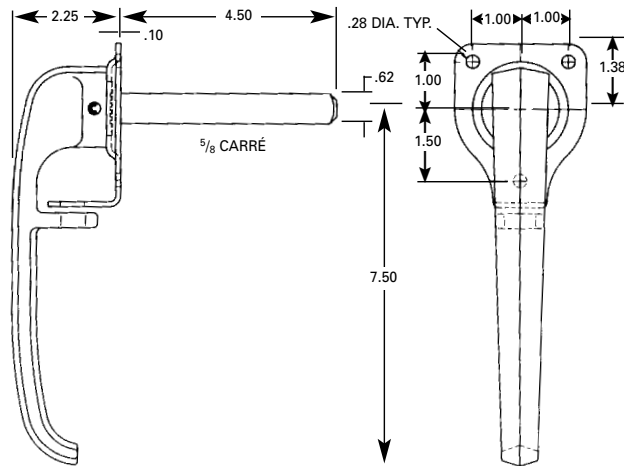
Acier zingué  
Tige: 1/2" unie  
Pour actionner la serrure  
700-1645 page B30.



## Poignée à cadenasser en «L» ultra robuste

# prod.: 671-5012

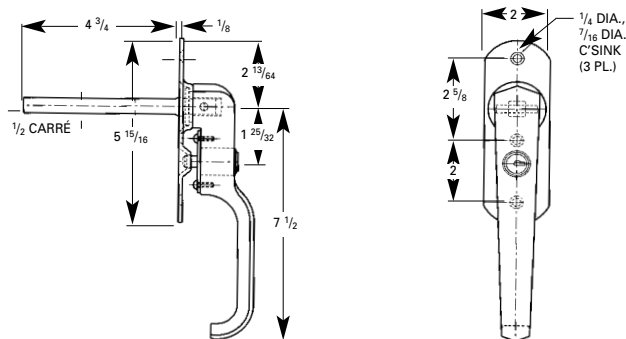
Acier zingué  
Tige: 5/8" unie  
Pour actionner la serrure  
à 3 points 700-5826  
page B30.



## Poignée à cadenasser en «L» ultra robuste

# prod.: 672-1048

Acier zingué  
Tige: 1/2" unie  
Cylindre en laiton.  
Pour actionner la serrure  
à 3 points 700-1645  
page B30.



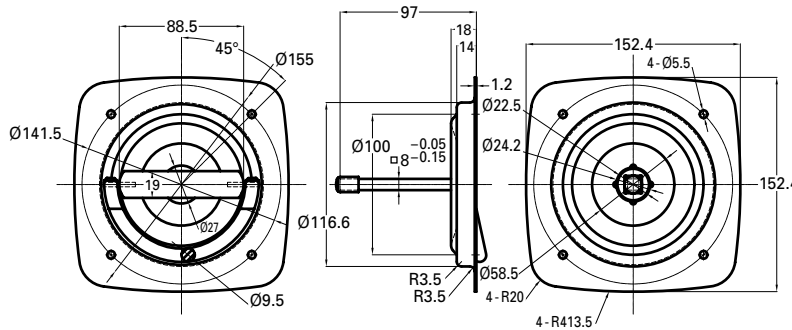
Cylindre de rechange:  
672-1136 (clé #1369)

REV. 01/2011

Poignée en « D » encastrée non verrouillable, inoxydable

# prod.: 698-0028

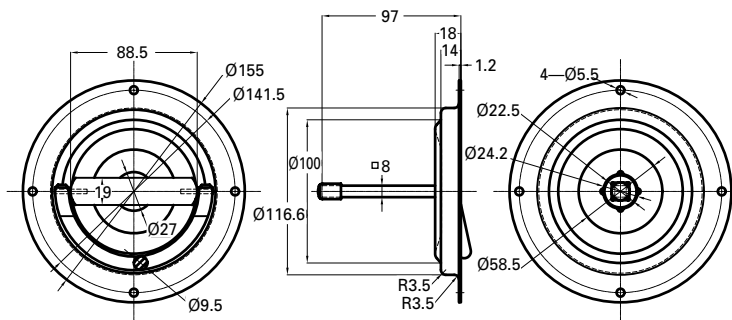
Acier inoxydable  
Tige: 5/16"  
Joint de montage inclus



Poignée en « D » encastrée non verrouillable, inoxydable

# prod.: 683-2816

Acier inoxydable poli  
Tige: 5/16"  
Joint de montage:  
683-0015



REV. 01/2011

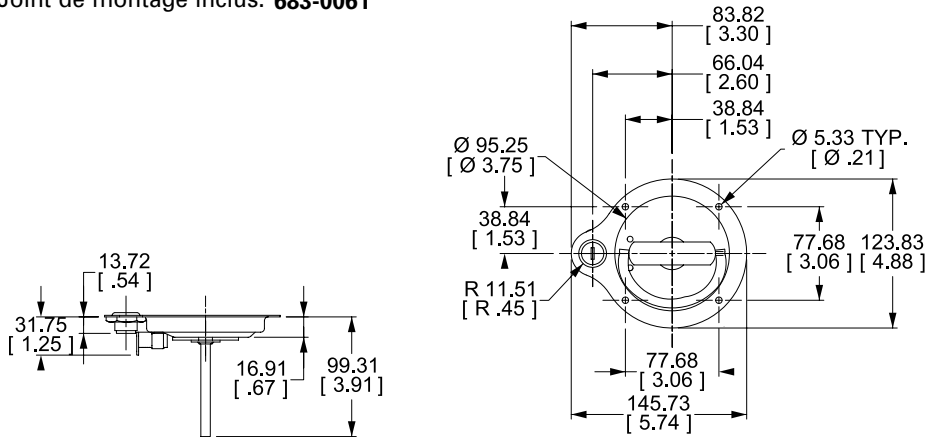
## Poignée en «D» encastrée verrouillable, inoxydable

# prod.: **673-0317**

Acier inoxydable poli avec quatre trous de montage de  $\frac{7}{32}$ " dia.

Tige:  $\frac{5}{16}$ "

Joint de montage inclus: **683-0061**



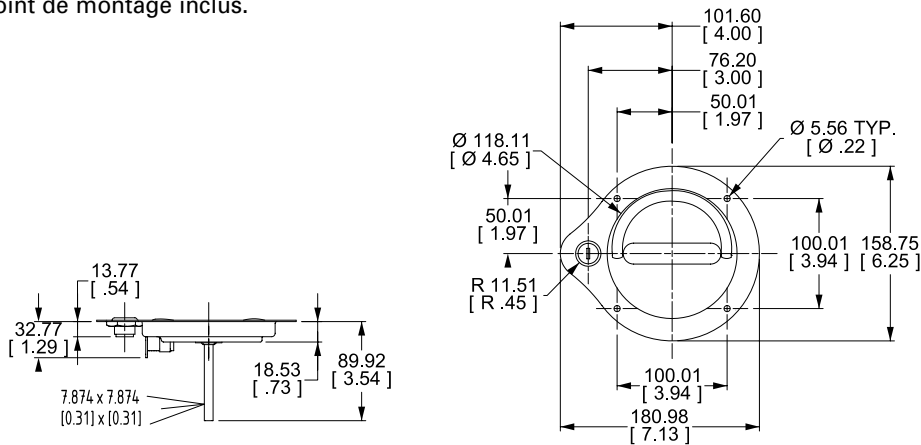
## Poignée en «D» encastrée verrouillable, inoxydable

# prod.: **673-0282**

Acier inoxydable poli avec quatre trous de montage de  $\frac{7}{32}$ " dia.

Tige:  $\frac{5}{16}$ "

Joint de montage inclus.

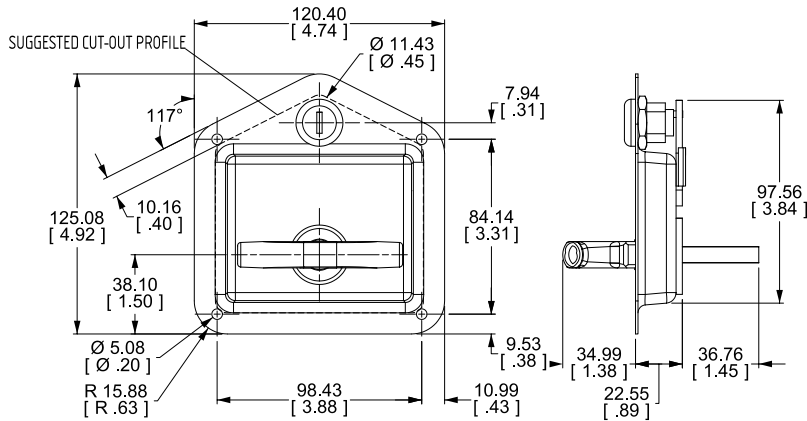


REV. 01/2011

Poignée verrouillable en «T» encastrée, inoxydable

# prod.: 673-0395

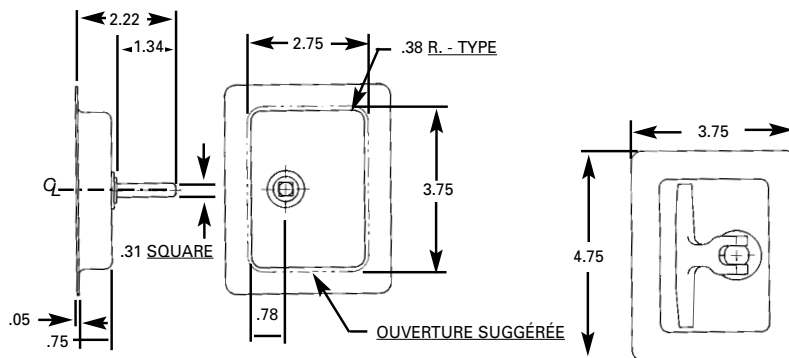
Acier inoxydable  
Tige: 5/16"  
Joint de montage:  
623-1420



Poignée non verrouillable en «T» encastrée

# prod.: 683-0632

Acier zingué  
Dimensions hors-tout: 3 3/4" x 4 3/4"  
Ouverture requise: 2 3/4" x 3 3/4"

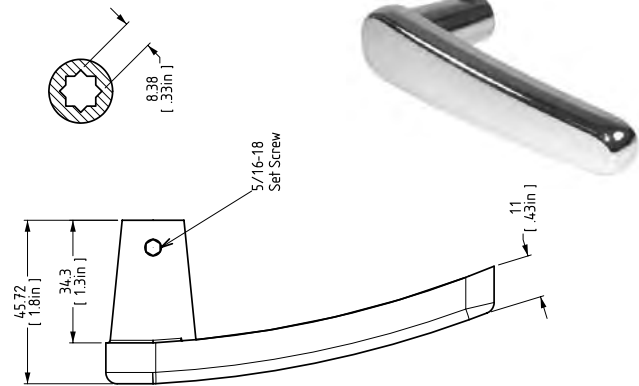
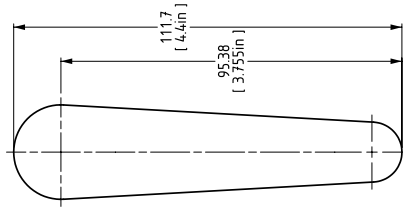


REV. 11/2011

## Poignée intérieure en « L »

# prod.: **681-0001**

Fini chrome  
Moulage de zinc

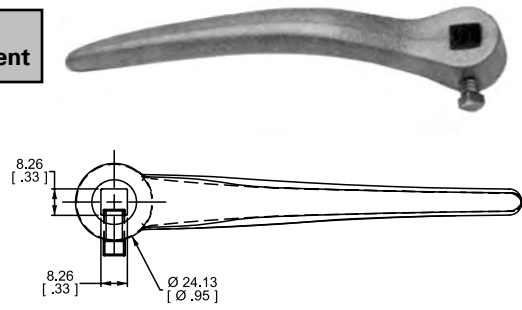
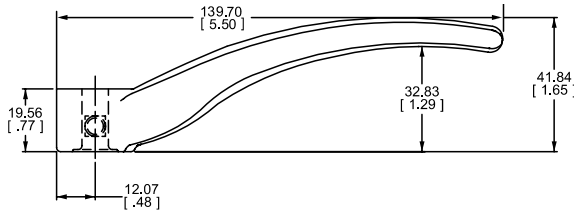


## Poignée intérieure courbée

# prod.: **681-0019**

Pour une utilisation  
à l'intérieur seulement

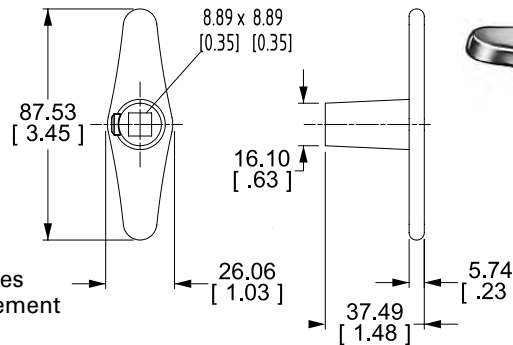
Acier zingué



## Poignée intérieure en « T »

# prod.: **681-0058**

Moulage de zinc, fini chrome



- Un délai de livraison peut s'appliquer sur certaines pièces. Veuillez communiquer avec notre département des ventes pour en connaître la disponibilité.

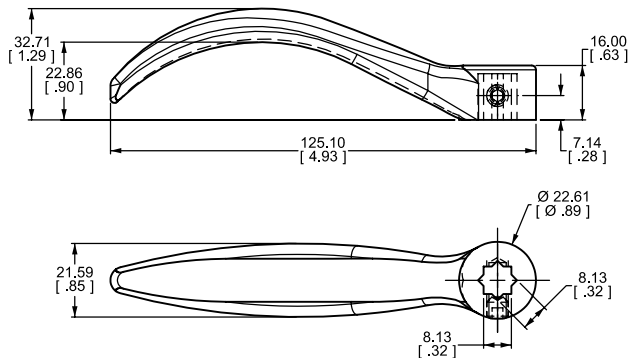
## Poignées intérieures courbées

# prod.: **681-1037**

Moulage de zinc

# prod.: **681-1044**

Fini chrome



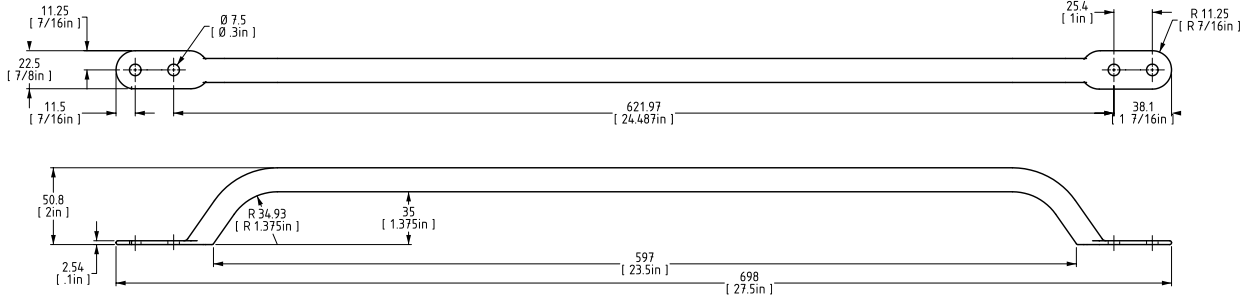
REV. 04/2013



## Poignée à agripper 27 1/2" inoxydable

# prod.: 682-0063

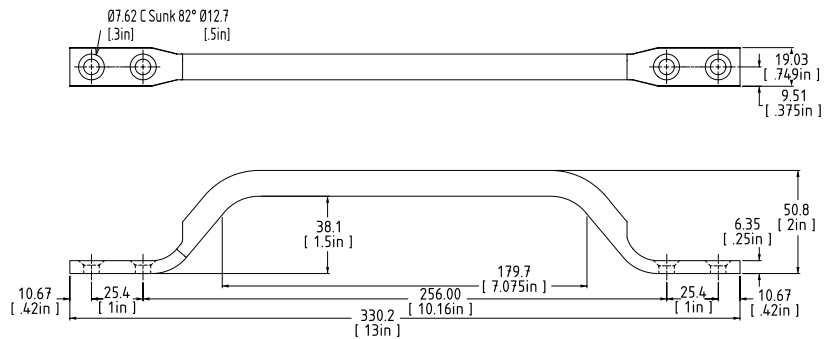
Acier inoxydable  
4 trous de montage



## Poignées à agripper 13"

Avec 4 trous de montage

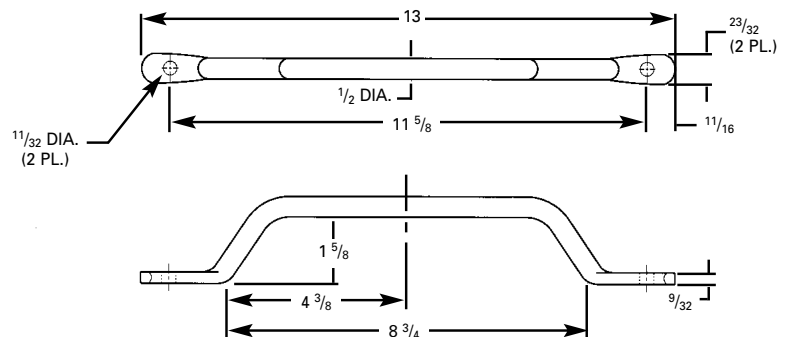
# prod.	Description
682-4974	Fini poudre noire
682-5167	Zingué
682-5054	Chrome
682-3113	Aluminium
682-4981	Acier inoxydable



## Poignées à agripper 13"

2 trous de montage

# prod.	Description
682-1010	Zingué
682-1028	Chrome

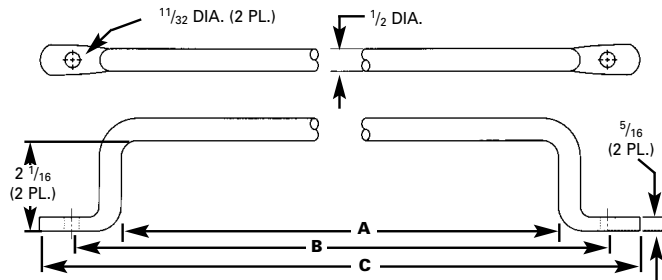


REV. 01/2011

## Poignée à agripper 15 3/4"

2 trous de montage

# prod.	A	B	C	Description
682-1035	12"	14 1/4"	15 3/4"	Chrome



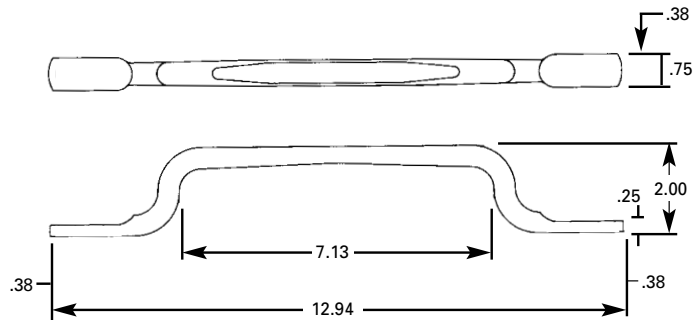
## Poignée à agripper 13"

Poignée montoir en acier solide de 1/2" de dia.

Prise aplatie

À souder sans trous de montage.

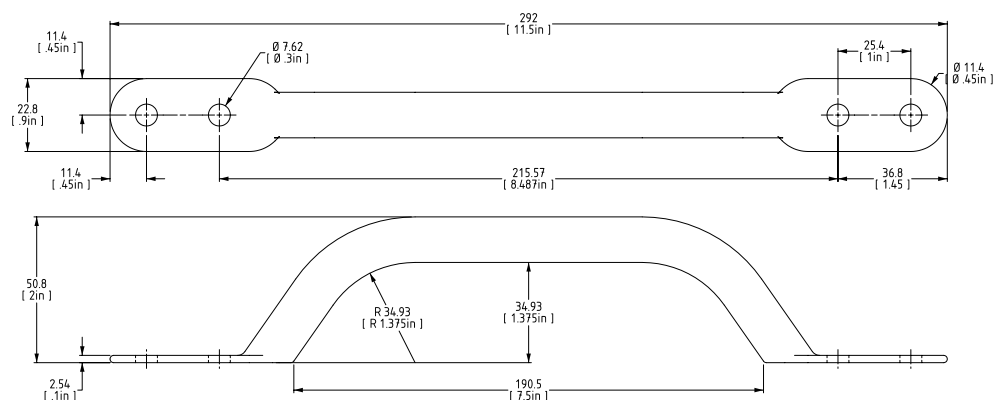
# prod.	Description
682-0828	Acier nu



## Poignée à agripper 11 1/2"

# prod.: 682-1980 Acier inoxydable

4 trous de montage  
Fabriquée d'un tube de 5/8" de dia.

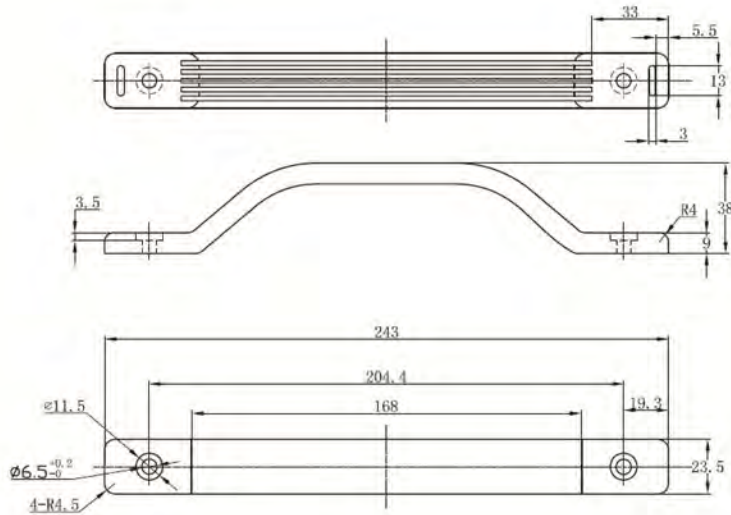


REV. 01/2011

Poignée à agripper noire en plastique rigide 9.6"

# prod.: 682-0835

Plastique rigide noir  
2 trous de montage



Poignée à agripper 8"

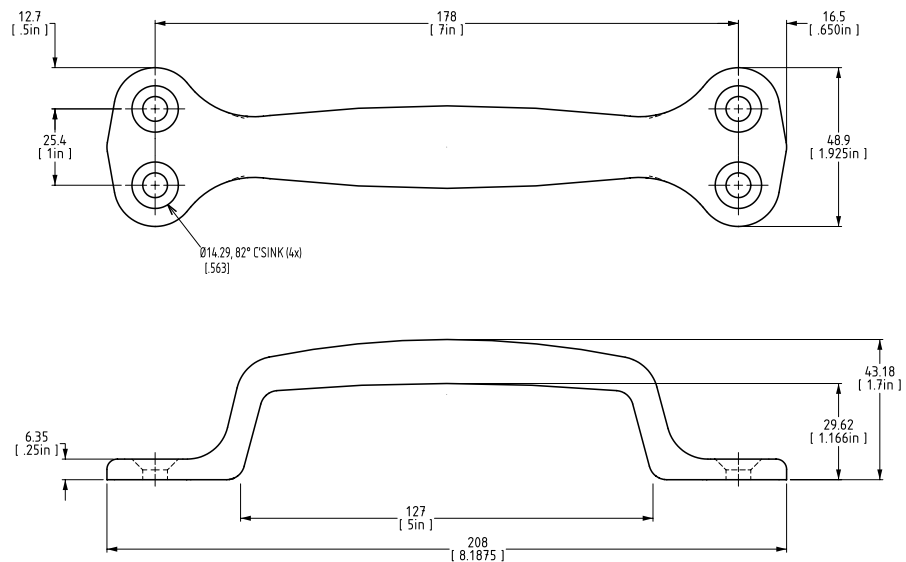
# prod.: 682-9041

Chrome poli

# prod.: 680-0109

Joint de montage

Moulée en alliage de zinc  
4 trous de montage

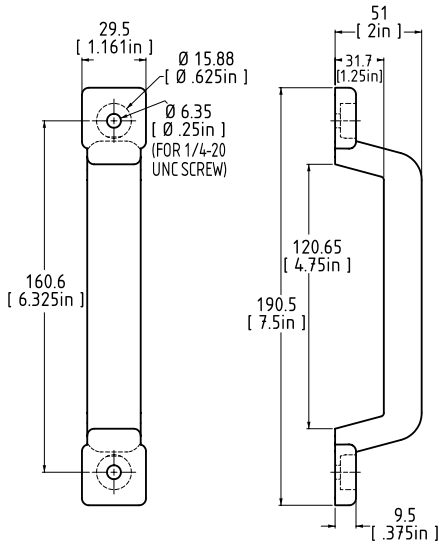


REV. 11/2015

## Poignée à agripper en polyuréthane 7.5"

# prod.: **682-3000**

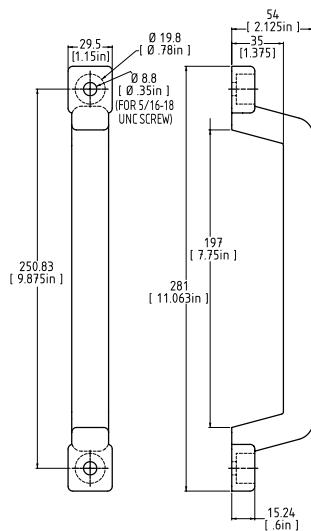
Corps en acier, recouvert d'une épaisse couche de polyuréthane noir.  
2 trous de montage



## Poignée à agripper en polyuréthane 11"

# prod.: **682-3018**

Corps en acier, recouvert d'une épaisse couche de polyuréthane noir.  
2 trous de montage



REV. 01/2011

### Poignée à agripper anti-dérapante

# prod.: **776-0177** 2 pi.

Ensemble tube & embouts  
Le centre du tube est à 3" de la surface de montage.



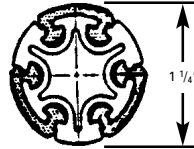
### Tubes anti-dérapants

Tube anti-dérapant 1 1/4" de dia. avec caoutchouc

Note: Pour plus de sécurité, la rampe devrait être supportée à tous les 4 pi.

# prod. Longueur

<b>776-0113</b>	4 pi.
<b>776-0120</b>	6 pi.
<b>776-0138</b>	10 pi.

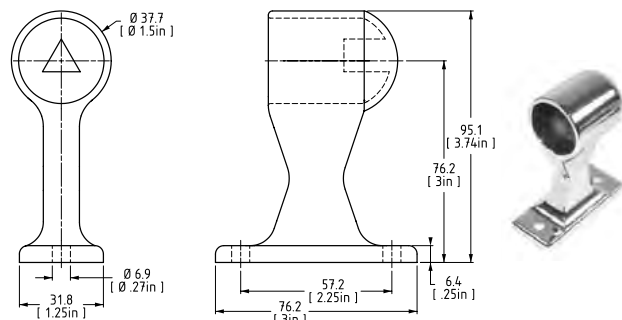


Aluminum: 6463-T6  
Insert: EPDM DURO 85



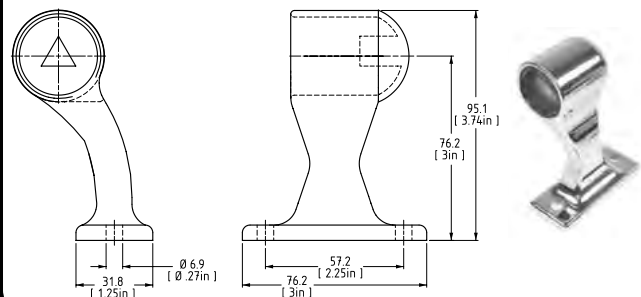
### Support de bout

# prod.: **776-0106** Chrome poli



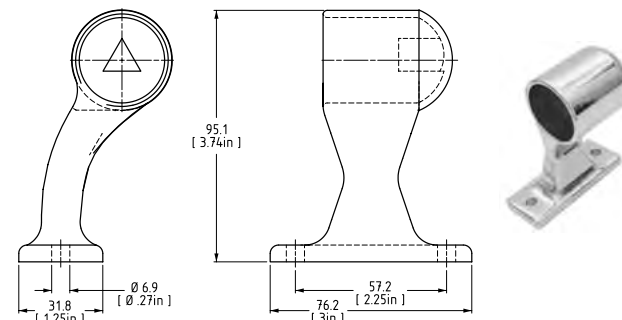
### Support de bout gauche à 30°

# prod.: **776-5584** Chrome poli



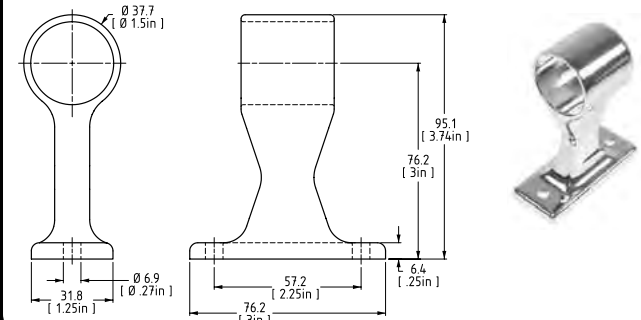
### Support de bout droit à 30°

# prod.: **776-5577** Chrome poli



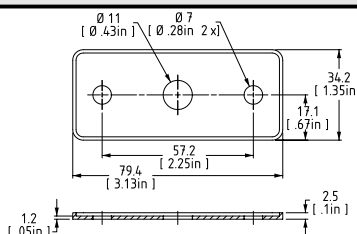
### Support du centre

# prod.: **776-0071** Chrome poli



### Joint de montage

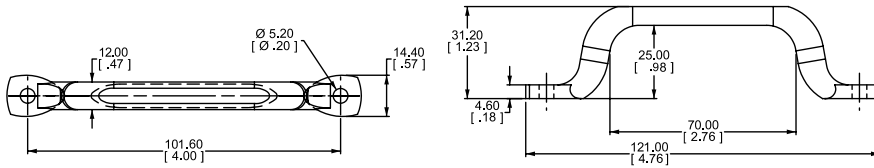
# prod.: **776-0201**



REV. 01/2011

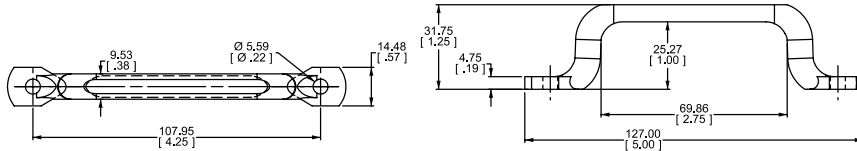
## Poignée de tiroir

# prod.: **682-1130** Acier zingué — En acier formé



## Poignée de tiroir

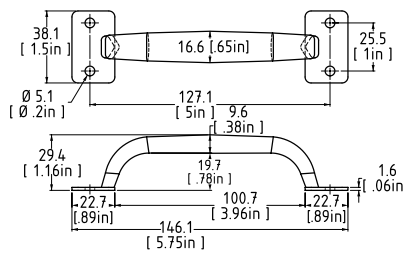
# prod.: **690-0495** Acier zingué — En acier formé



## Poignée de tiroir

# prod.: **682-0225**

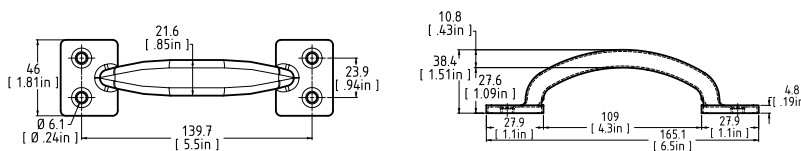
À rebord plat  
Acier zingué troué  
En acier pressé



## Poignée de tiroir

# prod.: **451-5561**

À rebord formé  
Acier zingué troué  
(vis incluses)  
En acier pressé



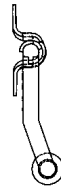
REV. 04/2012

Poignée de coffre avec ressort

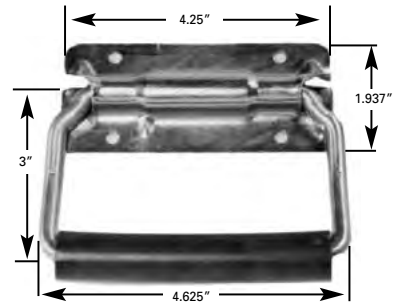
# prod.: 776-8017

Acier zingué jaune chromate

SÉRIES 8010



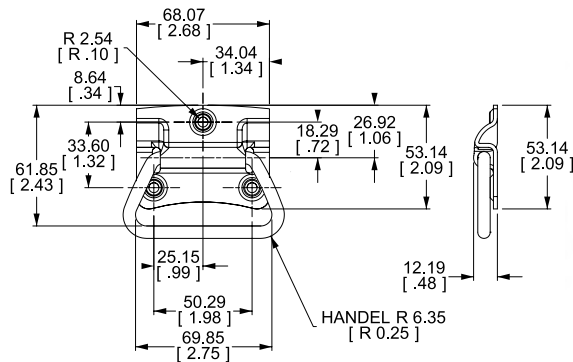
COURBÉE



Poignée de coffre

# prod.: 682-3071

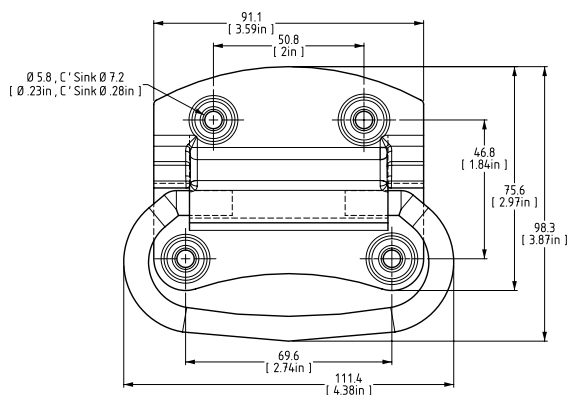
Acier zingué (vis incluses)



Poignée de coffre

# prod.: 682-0144

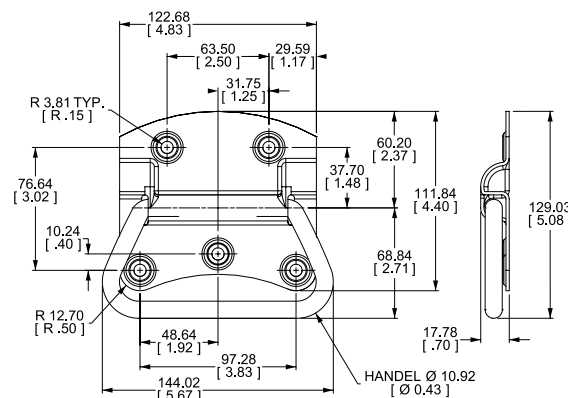
Acier zingué (vis incluses)



Poignée de coffre

# prod.: 682-0151

Acier zingué (vis incluses)



REV. 01/2011

A large grid of graph paper for taking notes, consisting of 20 columns and 40 rows of small squares.

□ = 1/4"